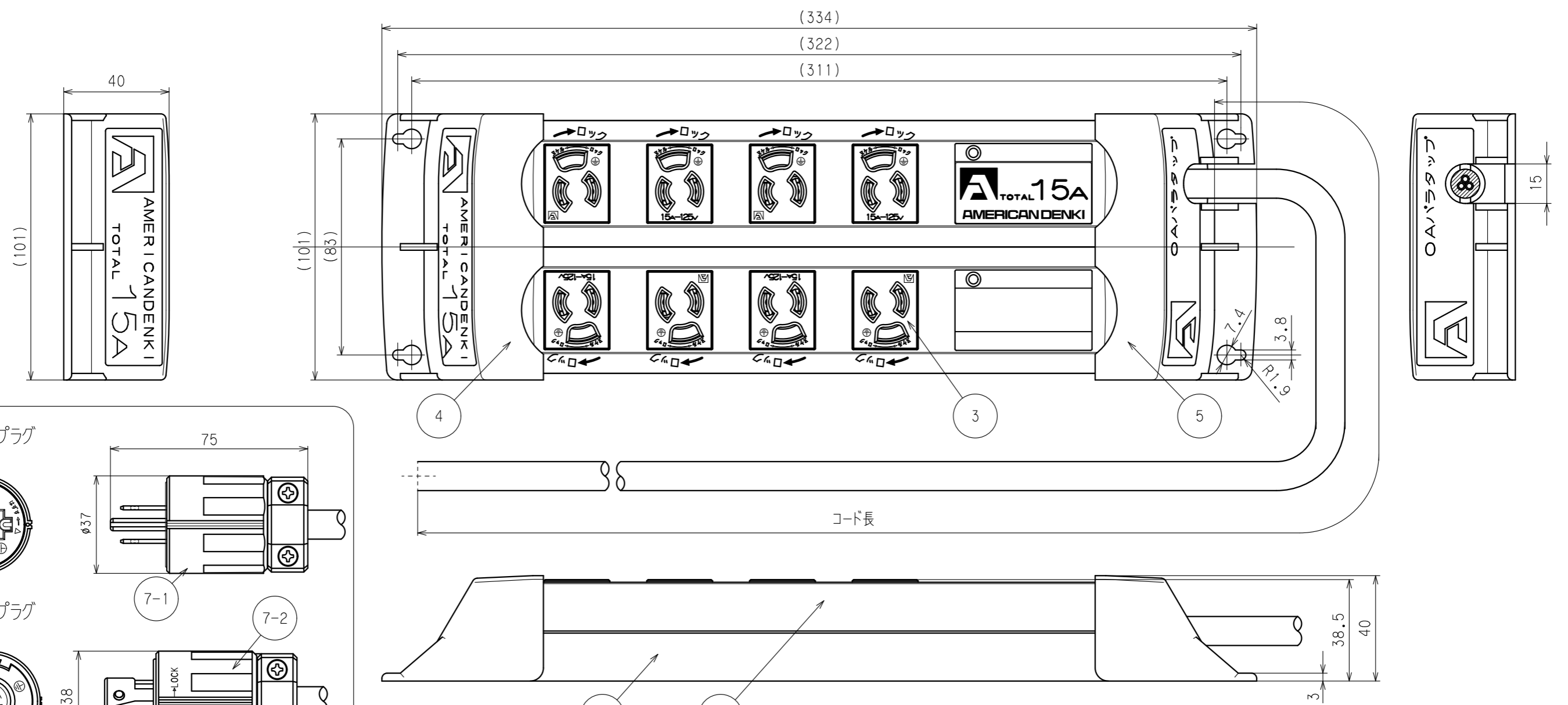
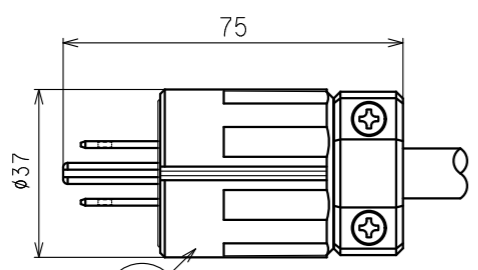
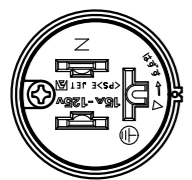


訂正	年月日	内容	担当	訂正	年月日	内容	担当
△	'06.6.23	ハーネスプラグ形状・色相変更	鈴木	△	'10.7.6	ハーネスプラグ、追加・修正	木村
△	'07.9.13	7112GNに変更	木村	△	'21.10.11	注記追加、寸法に括弧追加	吉野
△	'09.12.10	さし込み口形状、アース刃受形状および表示変更	木村	△			

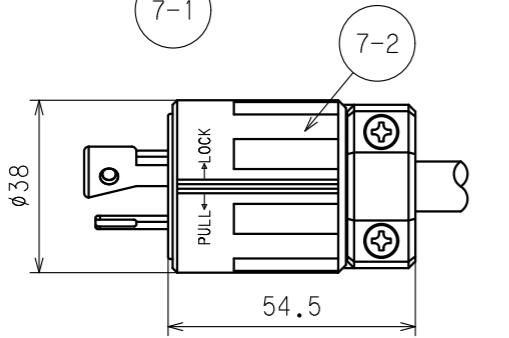
お客様用図面



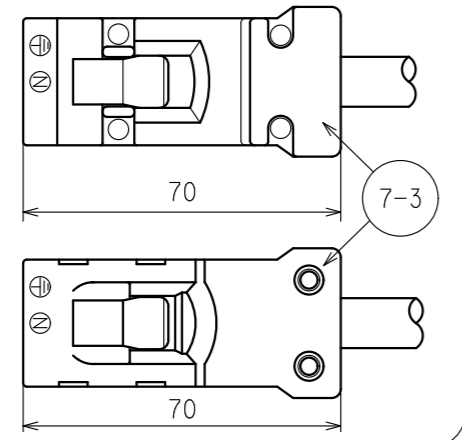
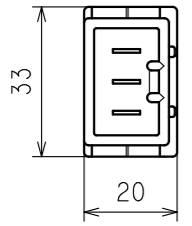
○ 平刃形プラグ



○ 引掛形プラグ



○ ハーネスプラグ



*ハーネスの外観形状は、どちらかになります。

*シリーズ毎の共用図面仕様に変更のため、新規作成とした。

○	KC1136H	ハーネス	2990
○	KC1135H	引掛形	2990
○	KC1130H	平刃形	2990
	型番	プラグ	コード L mm

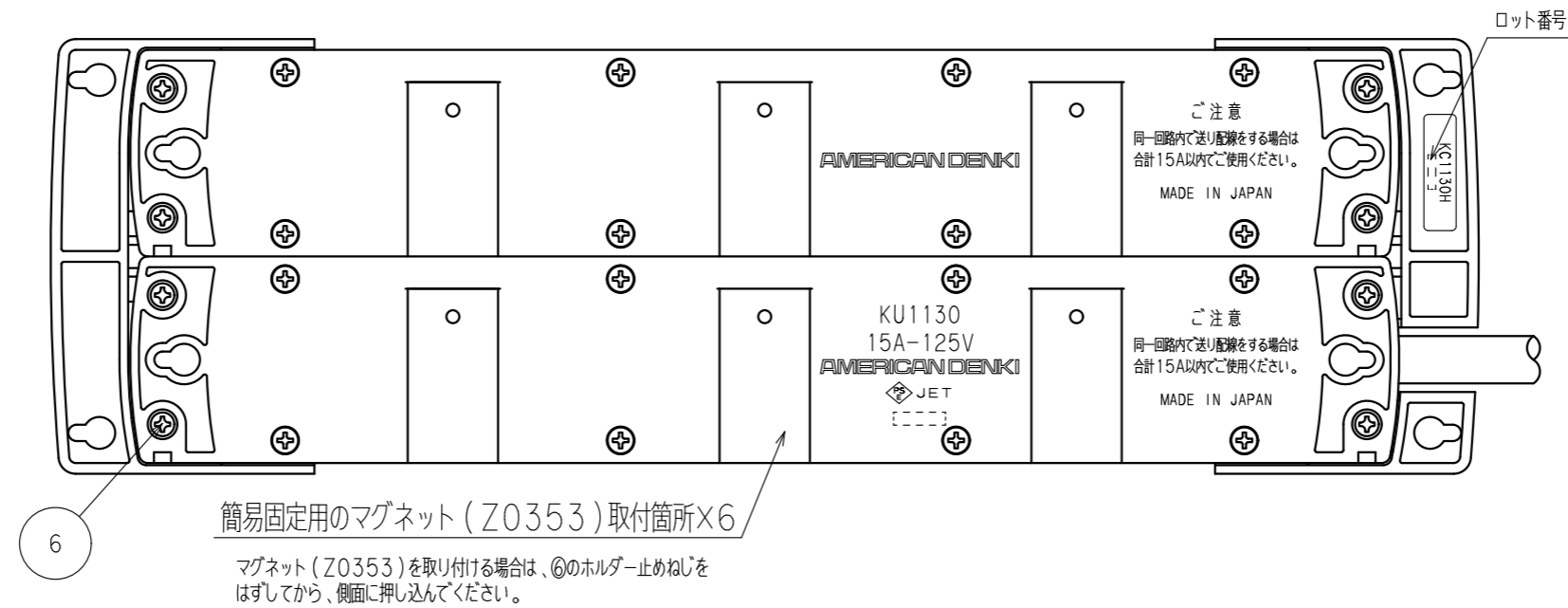
注記

- ・()寸法：参考値
- ・樹脂の特性上、寸法は変動します。

製図	検図	承認	変更承認	尺度	3/5	原紙	A3	第3角法	図番	客50000-1
関谷	本	松川	池						発行	'05年 6月 13日
'05.5.25	'05.6.9	'05.6.13	'21.11.22	アメリカン電機株式会社						

訂正	年月日	内 容	担 当	訂正	年月日	内 容	担 当
①	'07.9.13	7112GNに変更	木村	④			
②	'21.10.11	注記追加	吉野	⑤			
③				⑥			

お客様用図面



注記

- ・ () 寸法 : 参考値
- ・ 樹脂の特性上、寸法は変動します。
- ・ 部番7については、製品に合わせた1種となります。

7-3	ケーブル付ハーネスプラグ	1	ソフトVCT 3C 2mm ² : ハーネスプラグ
7-2	ケーブル付引掛形さし込みプラグ	1	ソフトVCT 3C 2mm ² : 3112N
7-1	ケーブル付平羽形さし込みプラグ	1	ソフトVCT 3C 2mm ² : 7112GN-IV
6	ホルダー止めねじ	8	軟鋼 3×12 (Pタイト)
5	ホルダー-B	1	ポリアミド樹脂
4	ホルダー-A	1	ポリアミド樹脂
3	抜止形複式機器用アウトレット	4	7117GHDZ
2	プラカバー-B	1	ポリアミド樹脂
1	プラカバー-A	1	ポリアミド樹脂

特定電気用品適合品
適用規格 : JISC8303 配線用差込接続器

定格	接地形2P 15A 125V
製品名	抜止形0Aパラタップコードセット (8ヶ口)
型番	KC1130Hシリーズ

部 番	部 品 名	箇 数	摘 要
製 図	検 図	承 認	変 更 承 認
関 谷 恭	本	松 川	池 俊
'05.5.25	'05.6.9	'05.6.13	'21.11.05
尺 度 3/5 原 紙 A3 第 3 角 法			
アメリカーン電機株式会社			
図 番	客 50000-2		
発 行	'05年 6月 13日		