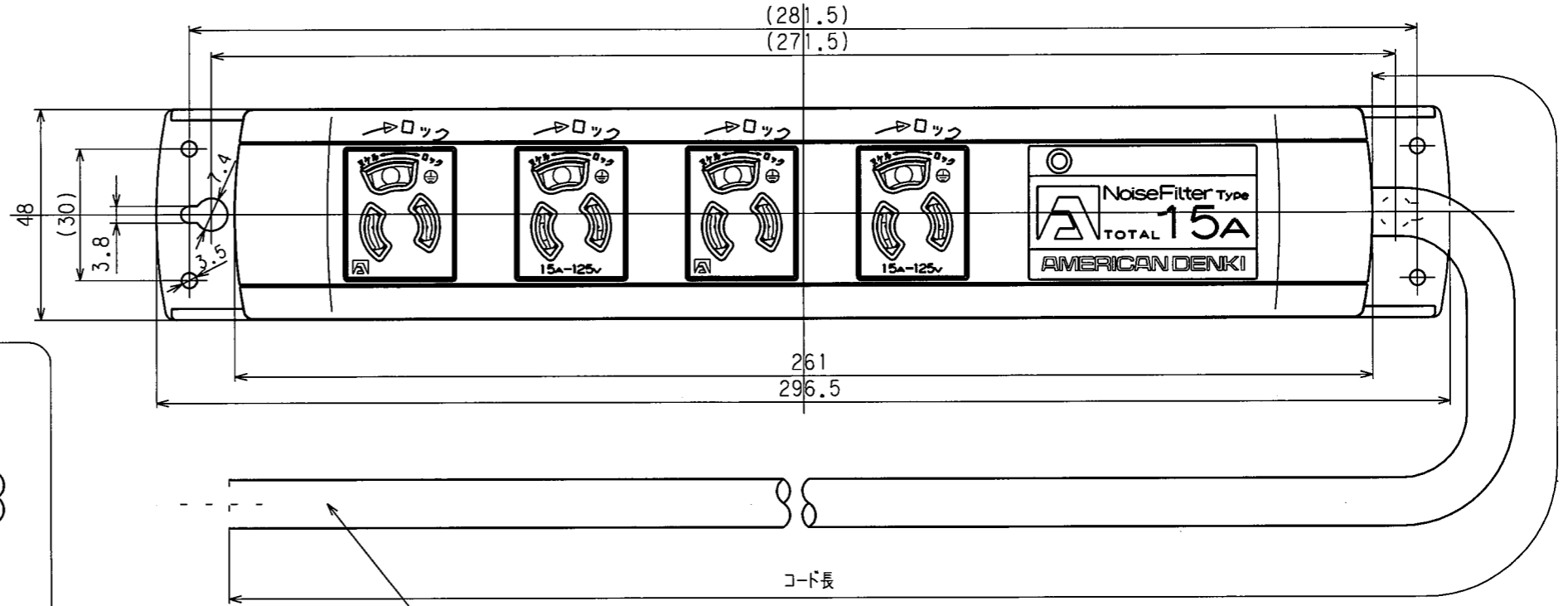
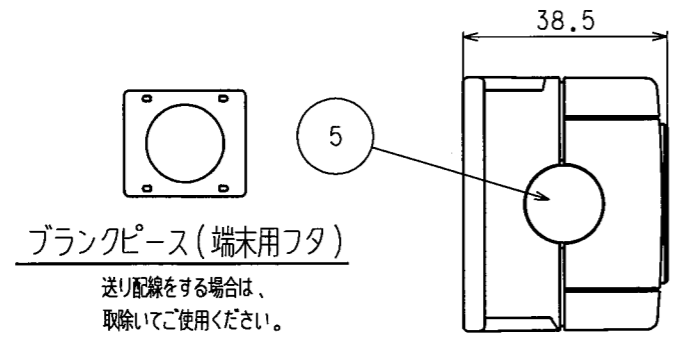
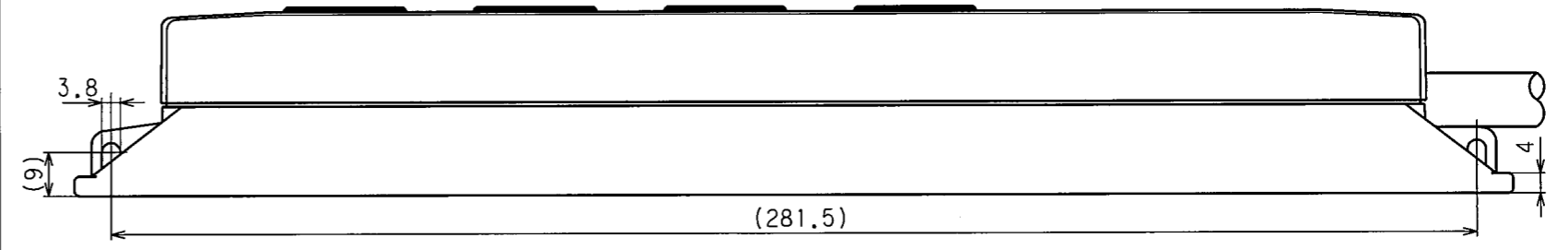


訂正年月日	内容	担当	訂正年月日	内容	担当
06.6.23	ハーネスプラグ 形状・色相変更	鈴木	10.7.12	ハーネスプラグ、追加・修正	木村
07.9.21	7112GNに変更	木村	12.8.22	一体成形プラグ形状変更・注意表示追加	木村
09.12.10	さし込み口形状、アース刃受形状および表示変更	木村			

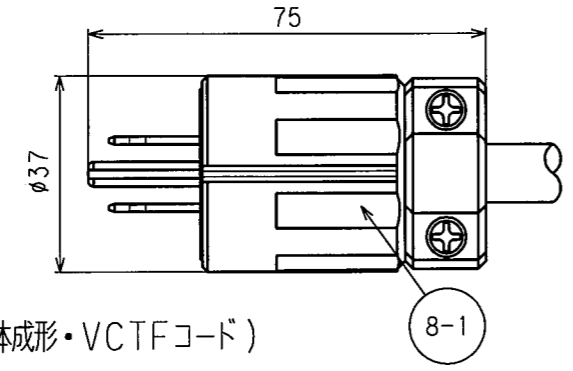
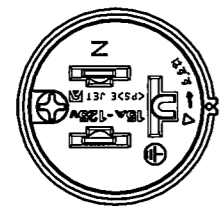
お客様用図面



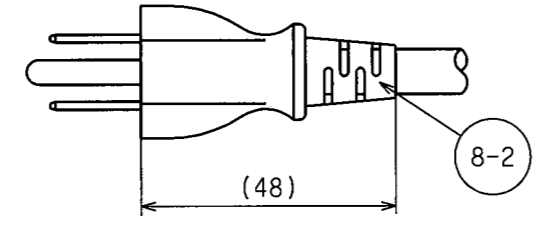
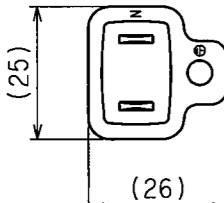
注意表示: -コードはたばねて使用しないで下さい-コードの上に物をのせしないで下さい- (一体成形・VCTFコードのみ)



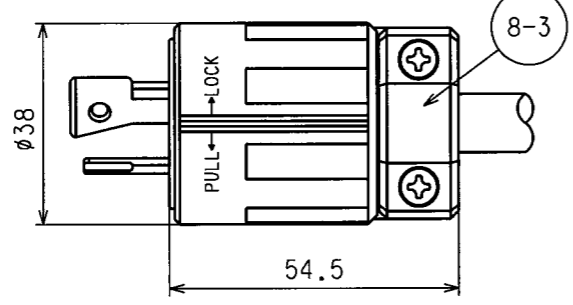
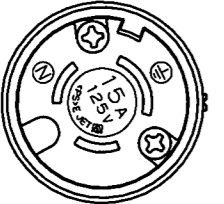
○ 平刃形さし込みプラグ



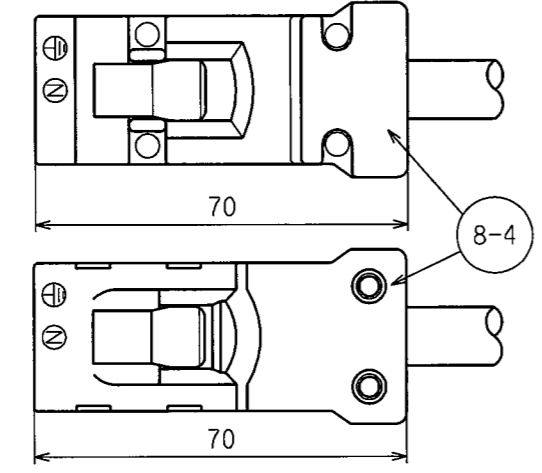
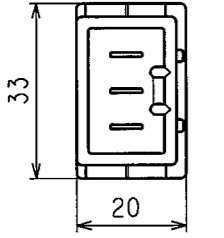
○ 平刃形さし込みプラグ(一体成形・VCTFコード)



○ 引掛形さし込みプラグ



○ ハーネスプラグ



*ハーネスの外観形状は、
どちらかになります。

*シリーズ毎の共用図面仕様に変更のため、新規作成とした。

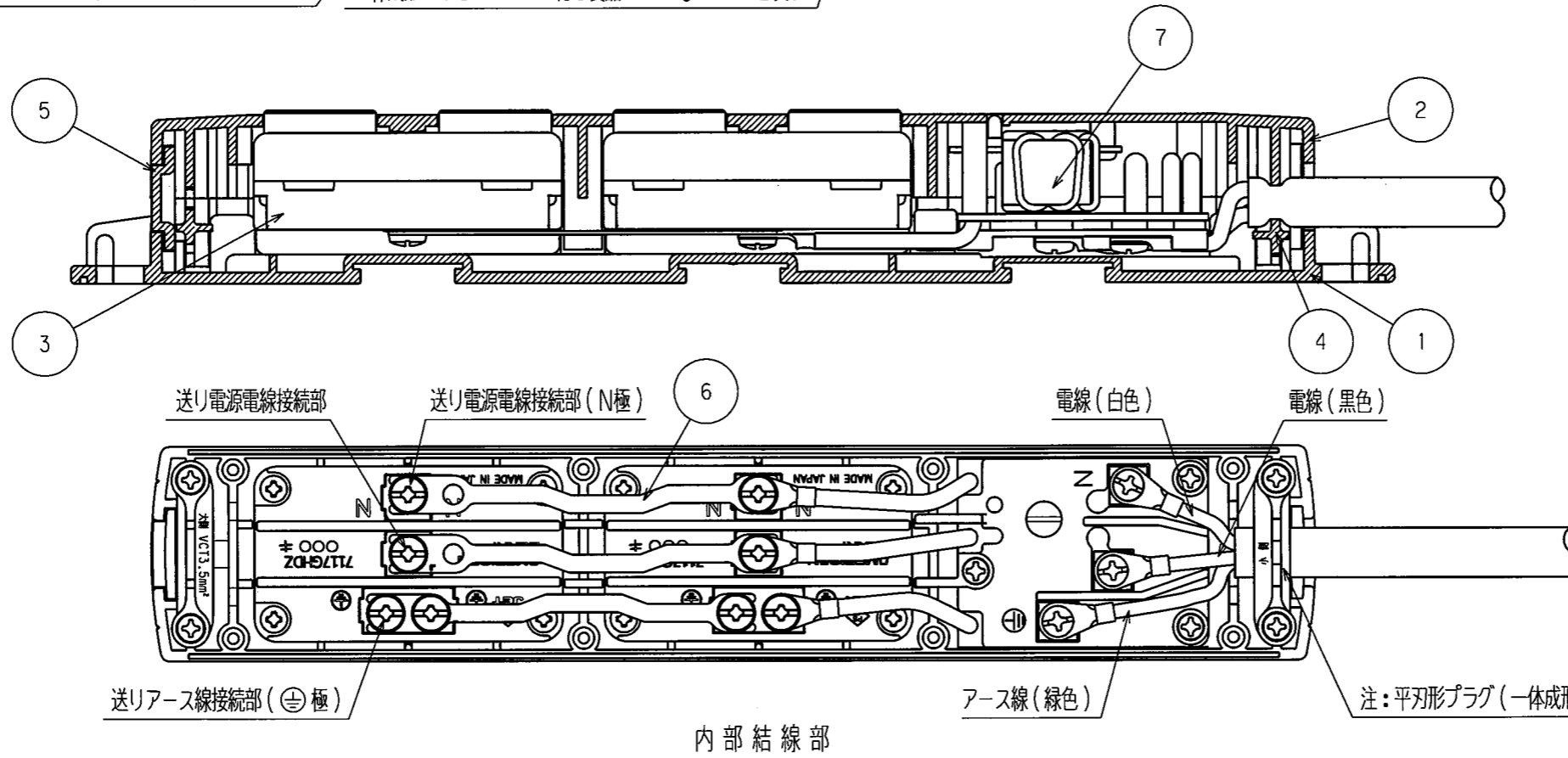
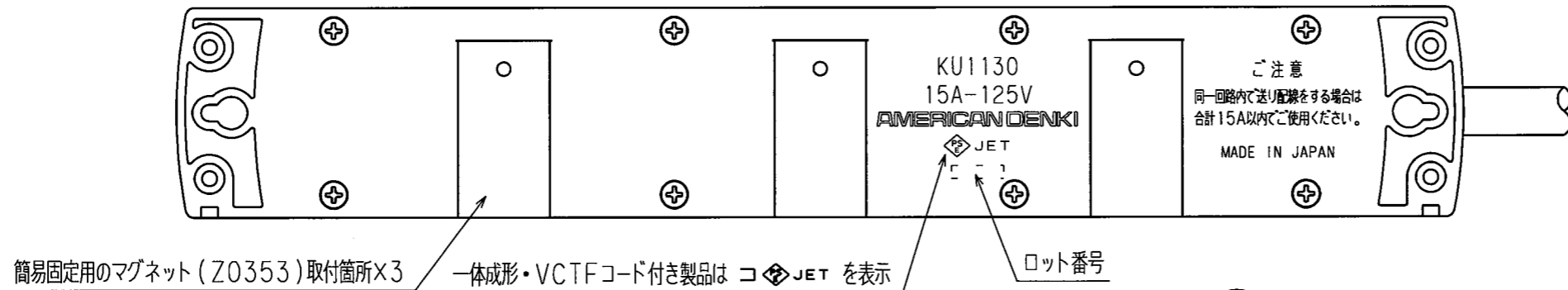
型番	プラグ	コード L mm
○ KC1136NF	ハーネス	3060
○ KC1135NF	引掛形	3060
○ KC1134NF	平刃形・一体成形	3060
○ KC1130NF	平刃形	3060

2					定格	接地形2P 15A 125V	
1					製品名	抜き形0Aタップコードセットノイズフィルター付(4ヶ口)	
部番	部品名	箇数	摘要		型番	KC1130NFシリーズ	
製図	検図	承認	変更承認	尺度	7/10	第3角法	
関谷	本	松川	池			図番	客53650-1
05.4.25	05.6.8	05.6.13	08.5.9			発行	05年 6月 13日



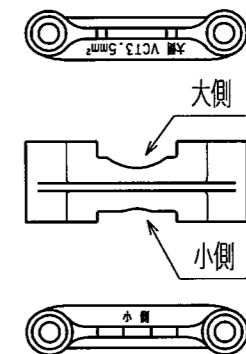
訂正年月日	内容	担当	訂正年月日	内容	担当
07.9.21	7112GNに変更	木村	12.8.22	延長コードセット適合品表示追加	木村
07.11.6	NF仕様変更	本	16.7.15	7117GHDZ仕様変更	木村
08.12.3	ノイズフィルター用端子ねじから土に変更	木村			
11.8.19	コンセント部ボディア形状、アース端子形状変更	木村			

お客様用図面



グリップ (電線保持用)

使用電線によって
大小差し換えてご使用ください。



注: 平刃形プラグ (一体成形・VCTFコード) の場合、グリップ逆方向取付けとなります

※部番8については、製品に合わせた1種となります。

8-4	ケーブル付ハーネスプラグ	1	ソフトVCT 3C 2mm ² :ハーネスプラグ
8-3	ケーブル付引掛形さし込みプラグ	1	ソフトVCT 3C 2mm ² :3112N-1V
8-2	コード付平刃形さし込みプラグ	1	VCTF 3C 2mm ² :一体成形
8-1	ケーブル付平刃形さし込みプラグ	1	ソフトVCT 3C 2mm ² :7112GN-1V
7	ノイズフィルター	1	
6	アウトレット連結板	3	銅合金
5	コード口用ブランクピース	1	ポリアミド樹脂
4	グリップ (電線保持用)	2	ポリアミド樹脂
3	抜止形複式機器用アウトレット	2	7117GHDZ
2	プラカバー-B	1	ポリアミド樹脂
1	プラカバー-A	1	ポリアミド樹脂

特定電気用品適合品

電線接続方式: 圧着端子式

適用圧着端子: R2-4, R3.5-4

適用電線: VCT...2mm²~3.5mm²

: VCTF/2PNCT...2mm²

: VVF...1.6φ~2φ

適用規格: JISC8303 配線用差込接続器

定格 接地形2P 15A 125V

製品名 抜止形OAタップコードセットノイズフィルター付 (4ケ口)

型番 KC1130NFシリーズ

製図	検図	承認	変更承認	尺度	7/10	第3角法	図番	客53650-2
関谷	本	松川	池				発行	05年 6月 13日
05.4.25	05.6.8	05.6.13	18.5.9	アメリカン電機株式会社				