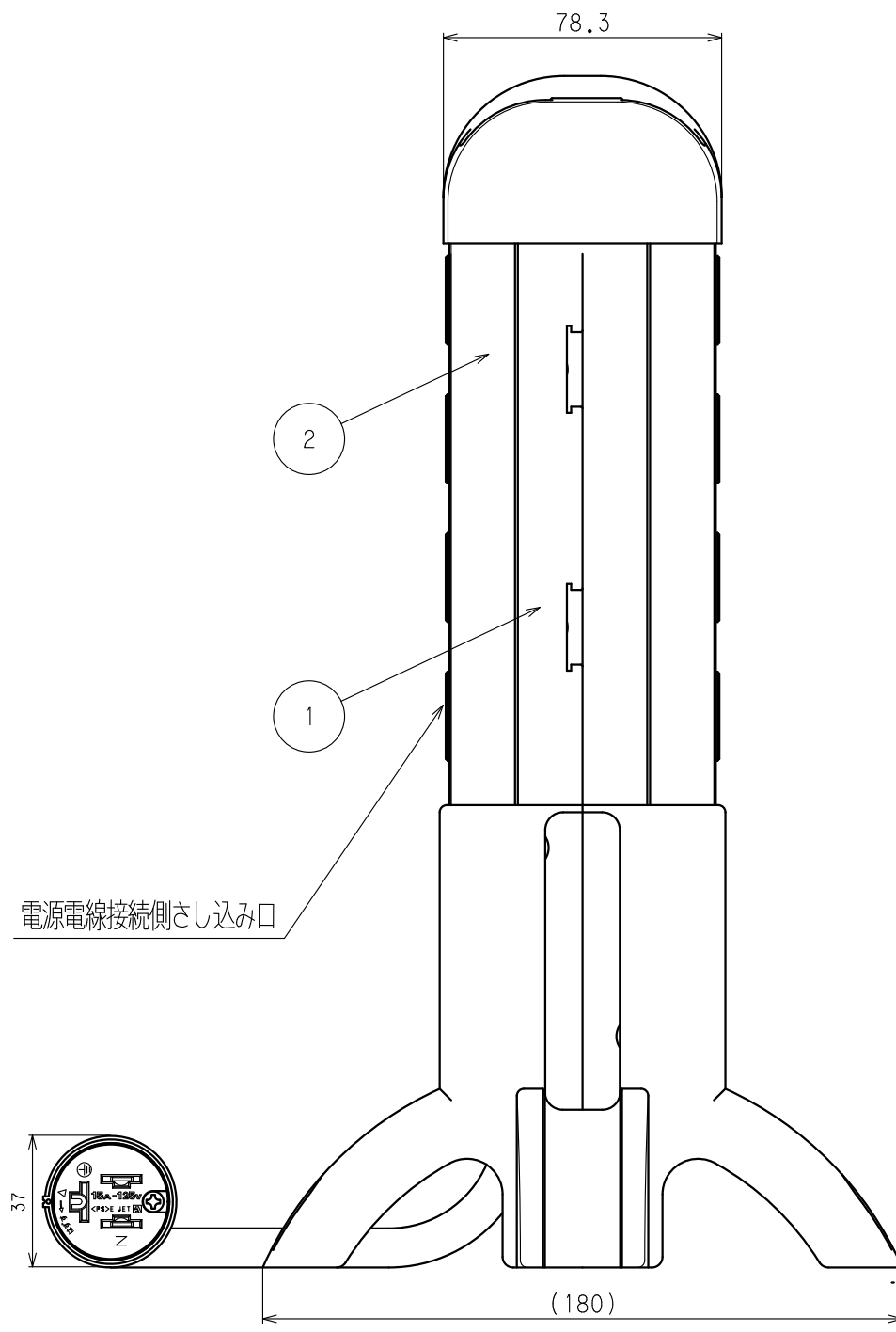
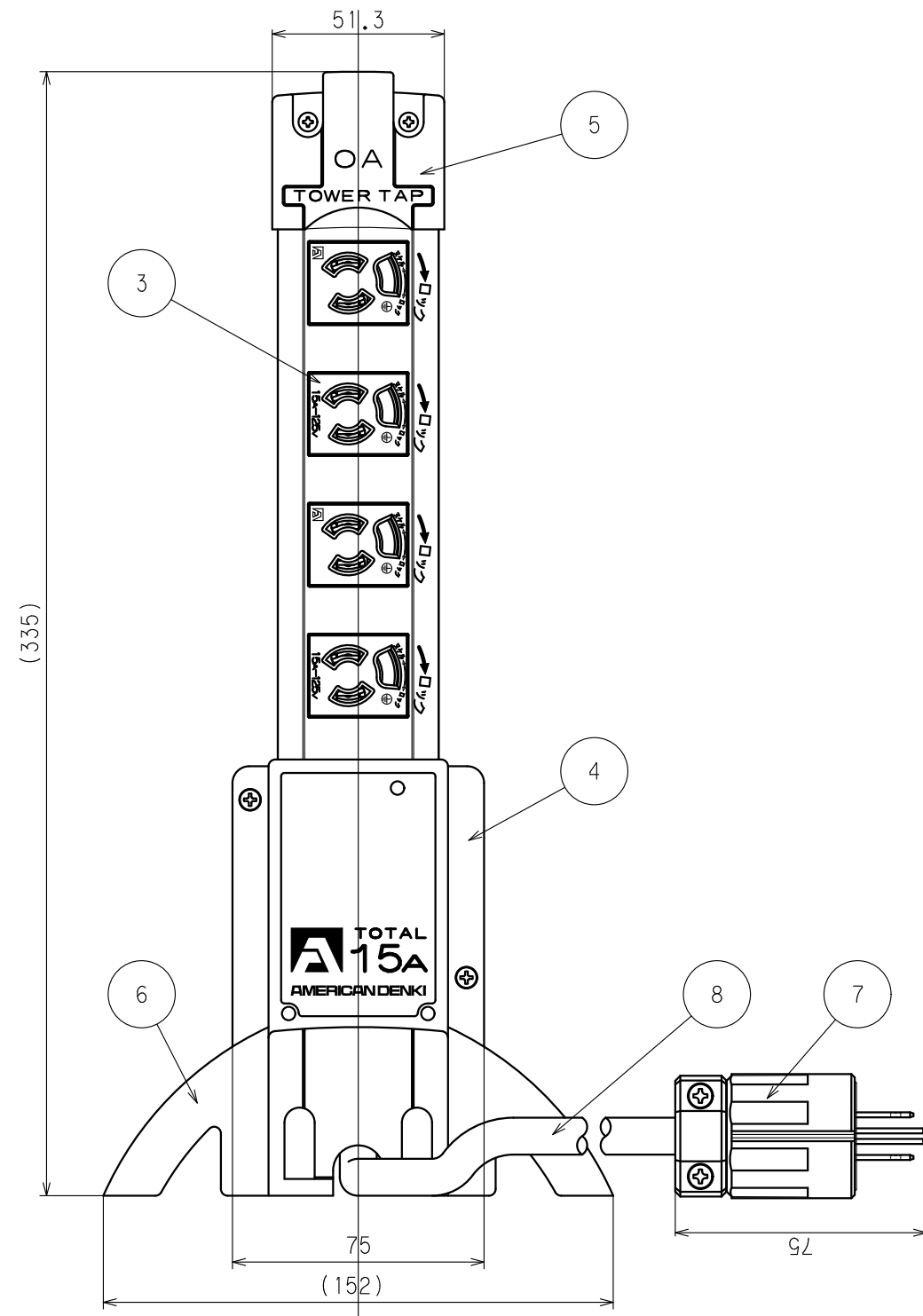


訂正	年月日	内容	担当	訂正	年月日	内容	担当
△	'07.9.13	7112GNに変更	木村	△			
△	'09.12.10	さし込み口形状、アース刃受形状および表示変更	木村	△			
△	'21.10.11	注記追加、寸法に括弧追加	吉野	△			

お客様用図面



電源電線接続側さし込み口

4910	KC1130T(5M)
2910	KC1130T(3M)
コード L mm	型番

注記

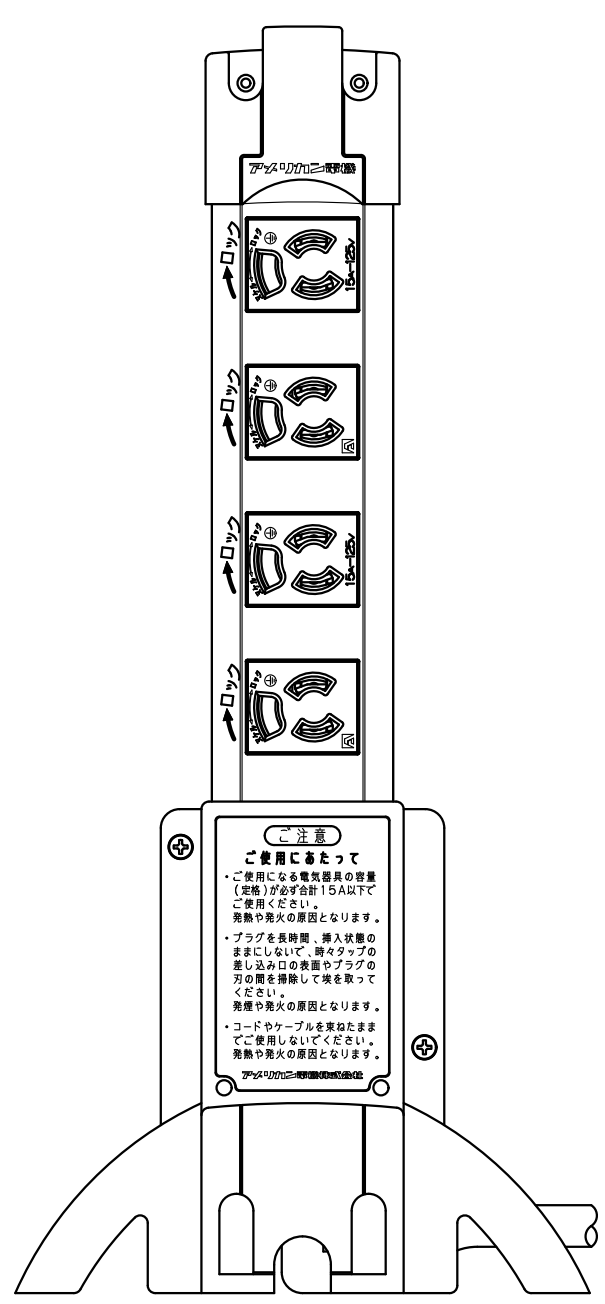
- ・( )寸法：参考値
- ・樹脂の特性上、寸法は変動します。

製図	検図	承認	変更承認
関谷 恭	本	小池	
'02.9.17	'02.9.19	'02.10.1	'21.12.06

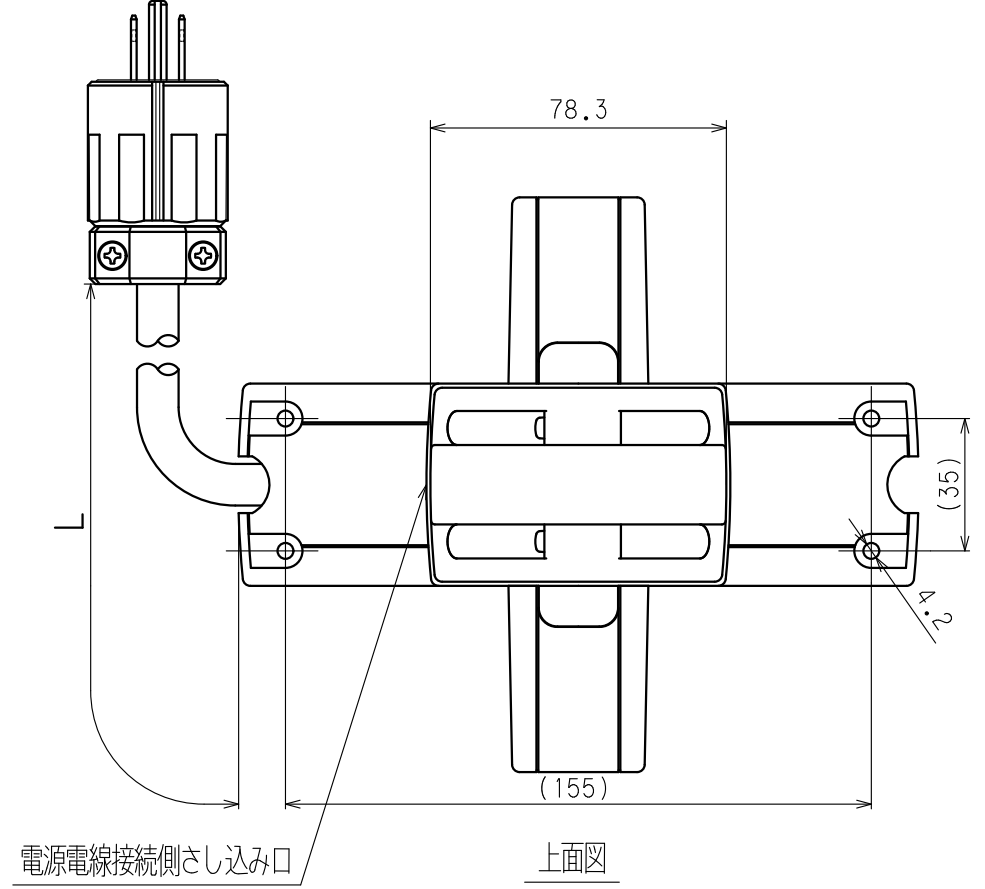
定格	接地形2P 15A 125V									
製品名	抜き形OAタワータップコードセット(8ヶ口)									
型番	<b>KC1130T</b>									
製図	検図	承認	変更承認	尺度	1/2	原紙	A3	第3角法	図番	客50100-1
									発行	'02年 10月 1日

訂正	年月日	内容	担当	訂正	年月日	内容	担当
△	'04.4.9	仕様及び部品名称の変更	関谷	△	'09.12.10	さし込み口形状、アース刃受形状および表示変更	木村
△	'07.9.13	7112GNに変更	木村	△	'21.10.11	注記追加	吉野
△	'08.11.5	PS表示変更	木村				

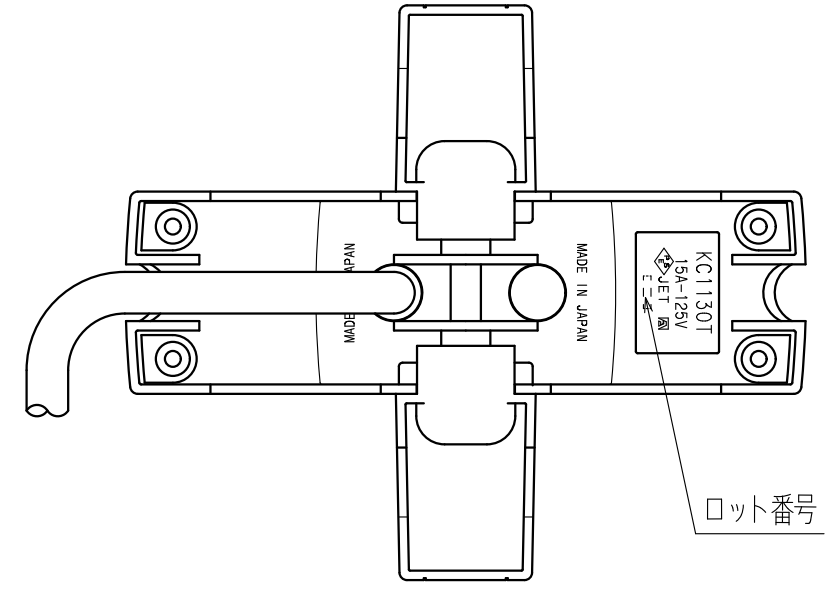
お客様用図面



電源電線接続側さし込み口の裏面図



上面図



底面図

電源電線接続側さし込み口

ロット番号

注記

- ・( ) 寸法：参考値
- ・樹脂の特性上、寸法は変動します。

8	ケーブル	1	ソフトVCT 3C 2mm <sup>2</sup>
7	さし込みプラグ	1	7112GN-IV
6	サポーター	2	ポリアミド樹脂
5	ヘッド	1	ポリアミド樹脂
4	ペDESTAL	2	ポリアミド樹脂
3	抜止形横型複式機器用コンセント	4	7117GHDZ
2	プラカバー-B	1	ポリアミド樹脂
1	プラカバー-A	1	ポリアミド樹脂

特定電気用品適合品  
適用規格：JISC8303 配線用差込接続器

定格	接地形2P 15A 125V
製品名	抜止形0Aタワータップコードセット(8ヶ口)
型番	<b>KC1130T</b>

製図	検図	承認	変更承認	尺度	1/2	原紙	A3	第3角法	図番	客50100-2
関谷	本	小池							発行	'02年 10月 1日
'02.9.17	'02.9.19	'02.10.1	'21.12.06							