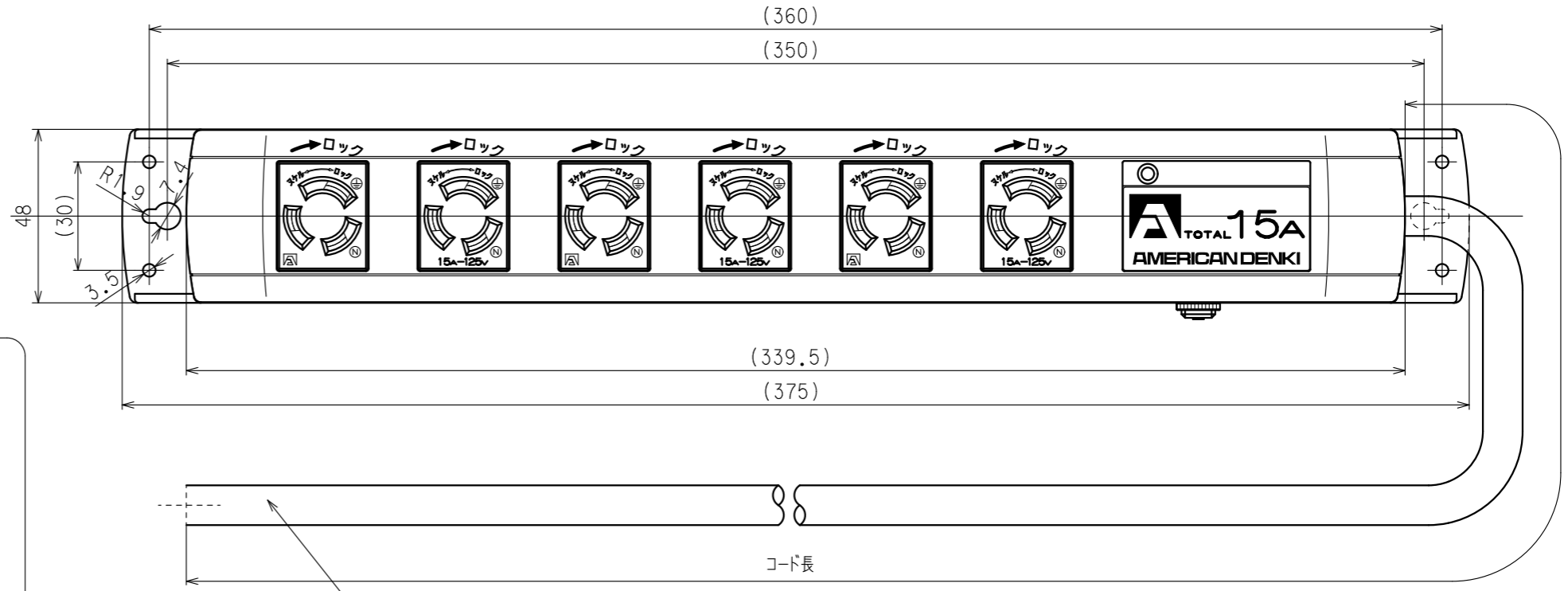
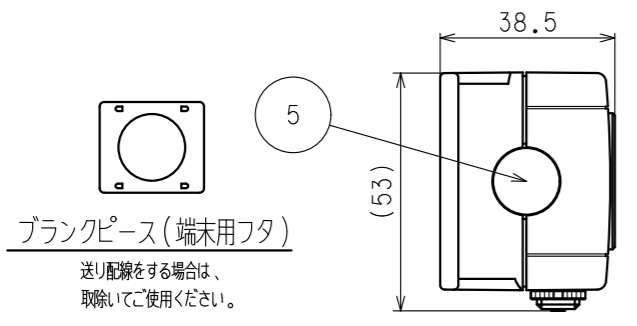
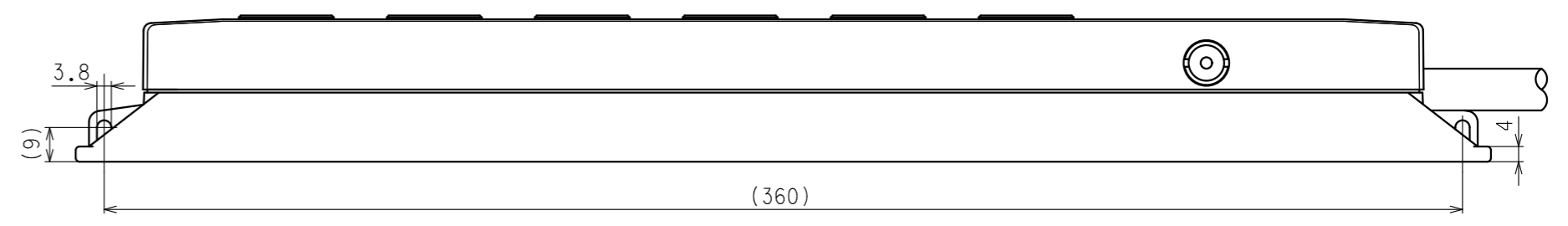


訂正	年月日	内容	担当	訂正	年月日	内容	担当
△	'06.6.23	ハーネスプラグ形状・色相変更	鈴木	△	'12.8.22	一体成形プラグ形状変更・注意表示追加	木村
△	'07.8.1	プラグ7112GN変更	木村	△	'21.11.19	注記追加、寸法に括弧追加	吉野
△	'10.7.14	ハーネスプラグ、追加・修正	木村	△			

お客様用図面



注意表示：-コードはたばねて使用しないで下さい-コードの上に物をのせしないで下さい-(一体成形・VCTFコードのみ)



○ 引掛形プラグ

8-1
φ38
54.5

○ 平刃形プラグ(一体成形・VCTFコード)

(25)
(26)
(48)

○ 平刃形プラグ

8-2
φ37
75

○ ハーネスプラグ

33
20
70

8-4

※ハーネスの外観形状は、
どちらかになります。

○ KC1216PT	ハーネス	3000
○ KC1215PT	平刃形	3000
○ KC1214PT	平刃形・一体成形	3000
○ KC1210PT	引掛形	3000
型番	プラグ	コード L mm

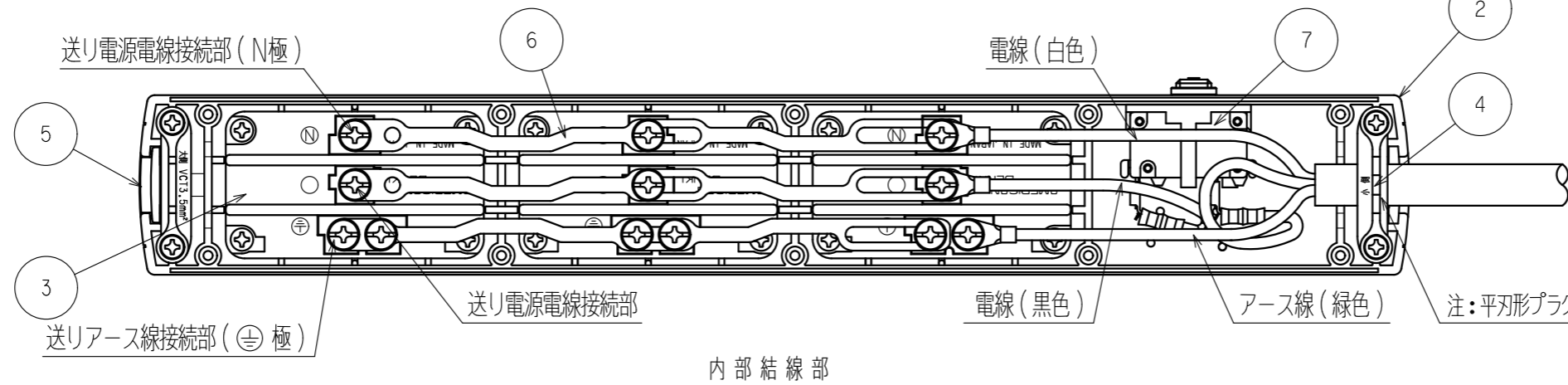
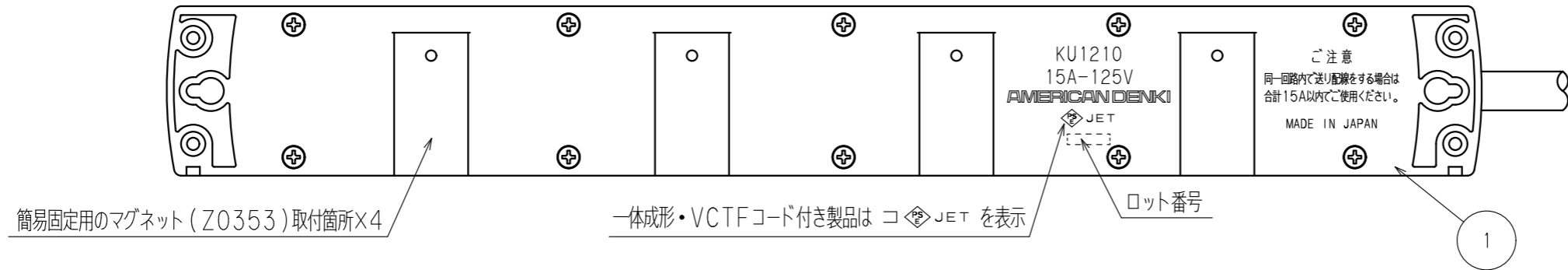
注記
・()寸法：参考値
・樹脂の特性上、寸法は変動します。

定格	接地形2P 15A 125V
製品名	引掛形0Aタップコードセットプロテクター付(6ヶ口)
型番	KC1210PTシリーズ

製図	検図	承認	変更承認	尺度 3/5	原紙 A3	第3角法	図番 客58650-1
関谷 本	関谷 本	関谷 本	池 俊				発行 '05年 6月 13日
'05.5.16	'05.6.9	'05.6.13	'21.12.21	アメリカン電機株式会社			

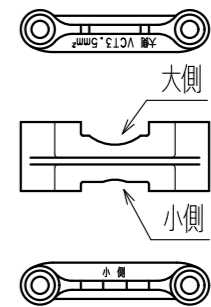
訂正	年月日	内 容	担 当	訂正	年月日	内 容	担 当	訂正	年月日	内 容	担 当
△	'07.8.1	プラグ7112GN変更	木村	△	'12.8.22	延長コードセット適合品表示追加	木村	△	'21.11.19	注記追加	吉野
△	'07.11.6	NF取付部改造	木村	△	'14.10.1	プラカバー形状変更	木村				
△	'11.8.19	コンセント部ボディ形状、アース端子形状変更	木村	△	'20.5.27	NF組込部変更	吉野				

お客様用図面



グリップ (電線保持用)

使用電線によって
大小差し換えてご使用ください。



注: 平刃形プラグ (一体成形・VCTFコード) の場合、グリップ逆方向取付けとなります

注記

- ・ () 寸法: 参考値
- ・ 樹脂の特性上、寸法は変動します。
- ・ 部番8については、製品に合わせた1種となります。

8-4	ケーブル付ハーネスプラグ	1	ソフトVCT 3C 2mm ² :ハーネスプラグ
8-3	ケーブル付平刃形さし込みプラグ	1	ソフトVCT 3C 2mm ² :7112GN-1V
8-2	コード付平刃形さし込みプラグ	1	VCTF 3C 2mm ² :一体成形
8-1	ケーブル付引掛形さし込みプラグ	1	ソフトVCT 3C 2mm ² :3112N-1V
7	サーキットプロテクター	1	15A 125V
6	アウトレット連結板	3	銅合金
5	コード口用ブラックピース	1	ポリアミド樹脂
4	グリップ (電線保持用)	2	ポリアミド樹脂
3	引掛形複式機器用アウトレット	3	3117HD
2	プラカバー-B	1	ポリアミド樹脂
1	プラカバー-A	1	ポリアミド樹脂

特定電気用品適合品
電線接続方式: 圧着端子式
適用圧着端子: R2-4、R3.5-4
適用電線 : VCT...2mm²~3.5mm²
 : VCTF/2PNCT...2mm²
 : VVF...φ1.6~φ2
適用規格 : JISC8303 配線用差込接続器

定格	接地形2P 15A 125V
製品名	引掛形0Aタップコードセットプロテクター付 (6ヶ口)
型番	KC1210PTシリーズ

製 図	検 図	承 認	変更承認	尺 度	3/5	原 紙	A3	第 3 角 法	図 番	客 58650-2
関谷 恭	本	松川						発行	'05年 6月 13日	
'05.5.16	'05.6.9	'05.6.13	'21.12.21							