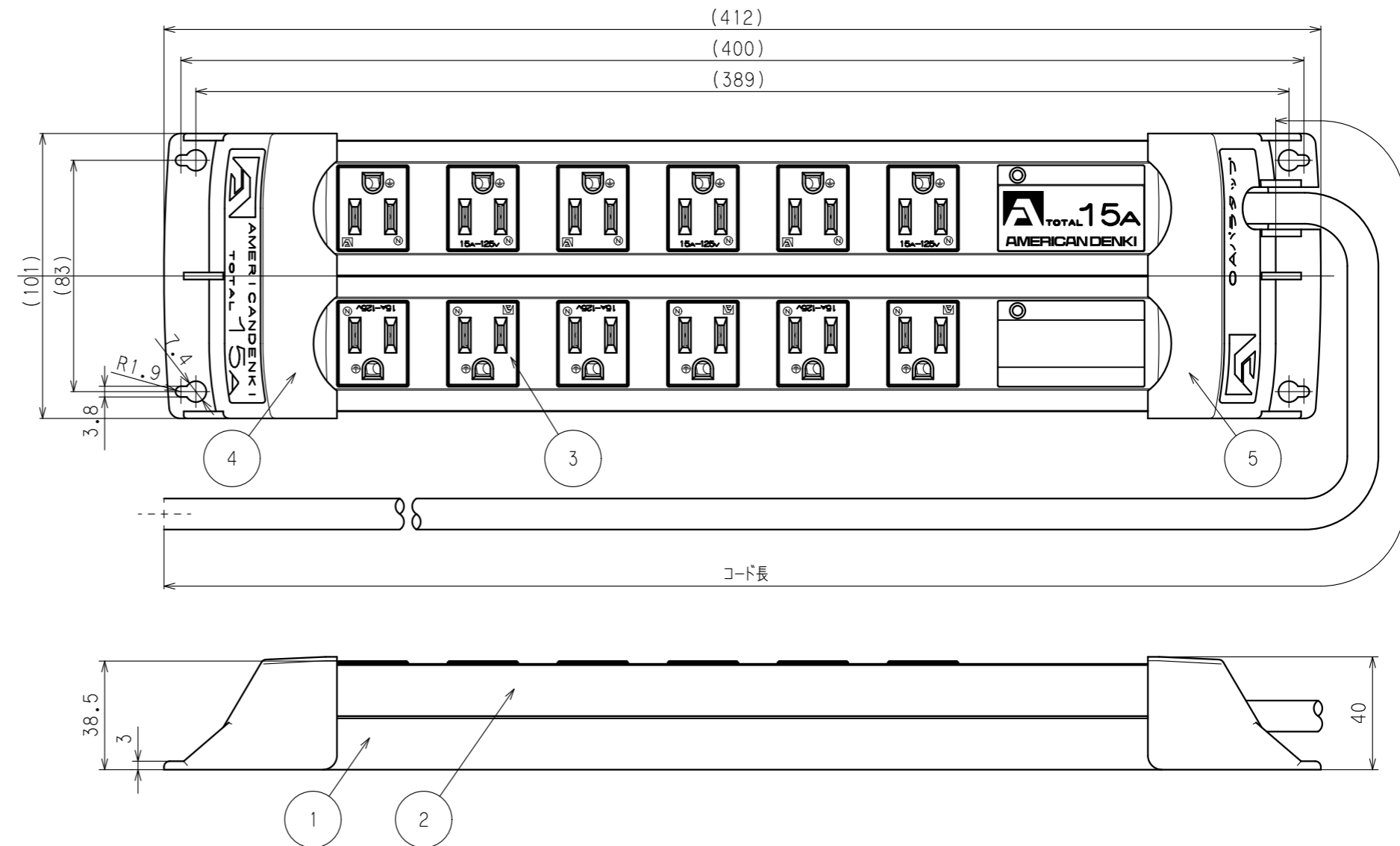
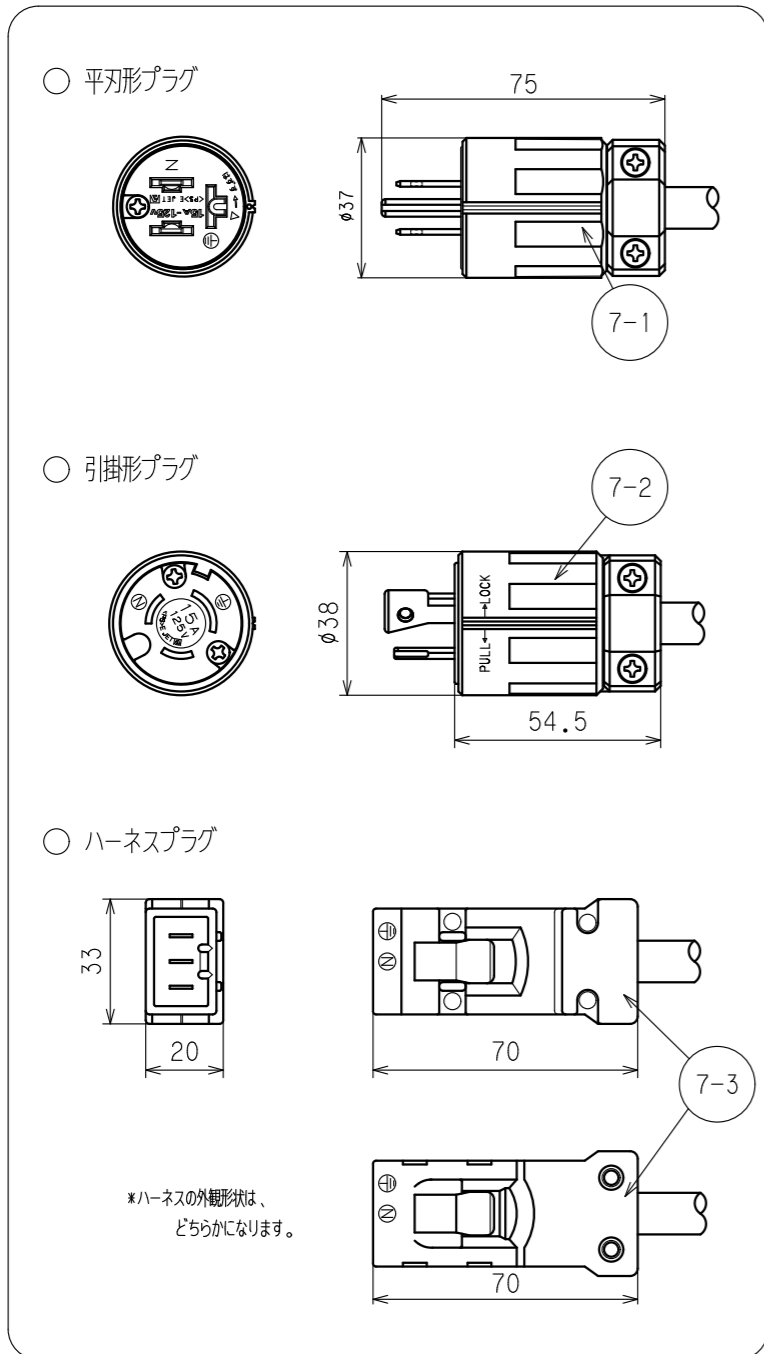


訂正	年月日	内容	担当	訂正	年月日	内容	担当
△	'06.6.23	ハーネスプラグ形状・色相変更	鈴木	△	'11.8.19	アースさし込み口形状変更	木村
△	'07.9.13	7112GNに変更	木村	△	'21.11.19	注記追加、寸法に括弧追加	吉野
△	'10.7.6	ハーネスプラグ、追加・修正	木村				



\*シリーズ毎の共用図面仕様に変更のため、新規作成とした。

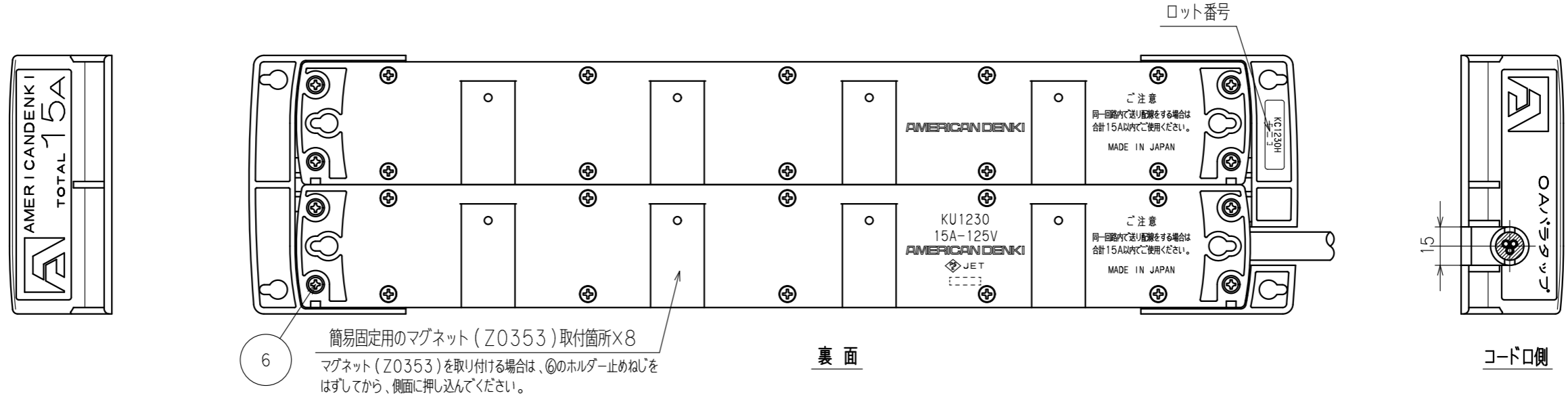
○	KC1236H	ハーネス	2990
○	KC1235H	引掛形	2990
○	KC1230H	平行形	2990
	型番	プラグ	コード L mm

注記  
 ・( )寸法：参考値  
 ・樹脂の特性上、寸法は変動します。

定格	接地形2P 15A 125V
製品名	0Aパラタップコードセット(12ケロ)
型番	<b>KC1230Hシリーズ</b>

製図	検図	承認	変更承認	尺度	1/2	原紙	A3	第3角法	図番	客52000-1
関谷	本	松川						<b>アメリカン電機株式会社</b>	発行	'05年 6月 13日
'05.5.16	'05.6.8	'05.6.13	'21.12.21							

訂正	年月日	内 容	担 当	訂正	年月日	内 容	担 当	お客様用図面
①	'07.9.13	7112GNに変更	木村	④				
②	'21.11.19	注記追加	吉野	⑤				
③				⑥				



⑥ 簡易固定用のマグネット (Z0353) 取付箇所×8  
 マグネット (Z0353) を取り付ける場合は、⑥のホルダー止めねじをはずしてから、側面に押し込んでください。

注記  
 ・ ( ) 寸法 : 参考値  
 ・ 樹脂の特性上、寸法は変動します。  
 ・ 部番7については、製品に合わせた1種となります。

7-3	ケーブル付ハーネスプラグ	1	ソフトVCT 3C 2mm <sup>2</sup> : ハーネスプラグ
7-2	ケーブル付引掛形さし込みプラグ	1	ソフトVCT 3C 2mm <sup>2</sup> : 3112N
7-1	ケーブル付平羽形さし込みプラグ	1	ソフトVCT 3C 2mm <sup>2</sup> : 7112GN-IV
6	ホルダー止めねじ	8	軟鋼 3×12 (Pタイト)
5	ホルダー-B	1	ポリアミド樹脂
4	ホルダー-A	1	ポリアミド樹脂
3	複式機器用アウトレット	6	7117GHD
2	プラカバー-B	1	ポリアミド樹脂
1	プラカバー-A	1	ポリアミド樹脂

特定電気用品適合品  
 適用規格 : JISC8303 配線用差込接続器

定格	接地形2P 15A 125V
製品名	0Aパラタップコードセット (12ヶ口)
型番	<b>KC1230Hシリーズ</b>

製 図	検 図	承 認	変更承認	尺 度	1/2	原 紙	A3	第 3 角 法	図 番	客 52000-2	
関谷 恭	本	松川							発 行	'05年 6月 13日	
'05.5.16	'05.6.8	'05.6.13	'21.12.21								