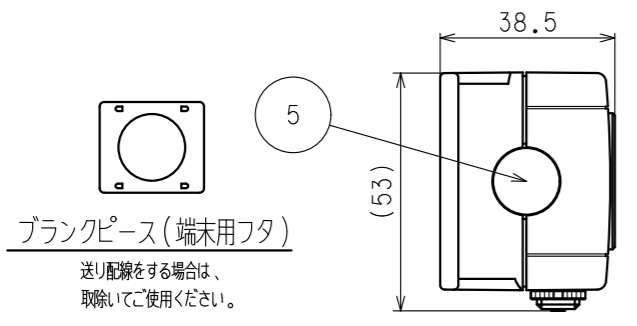
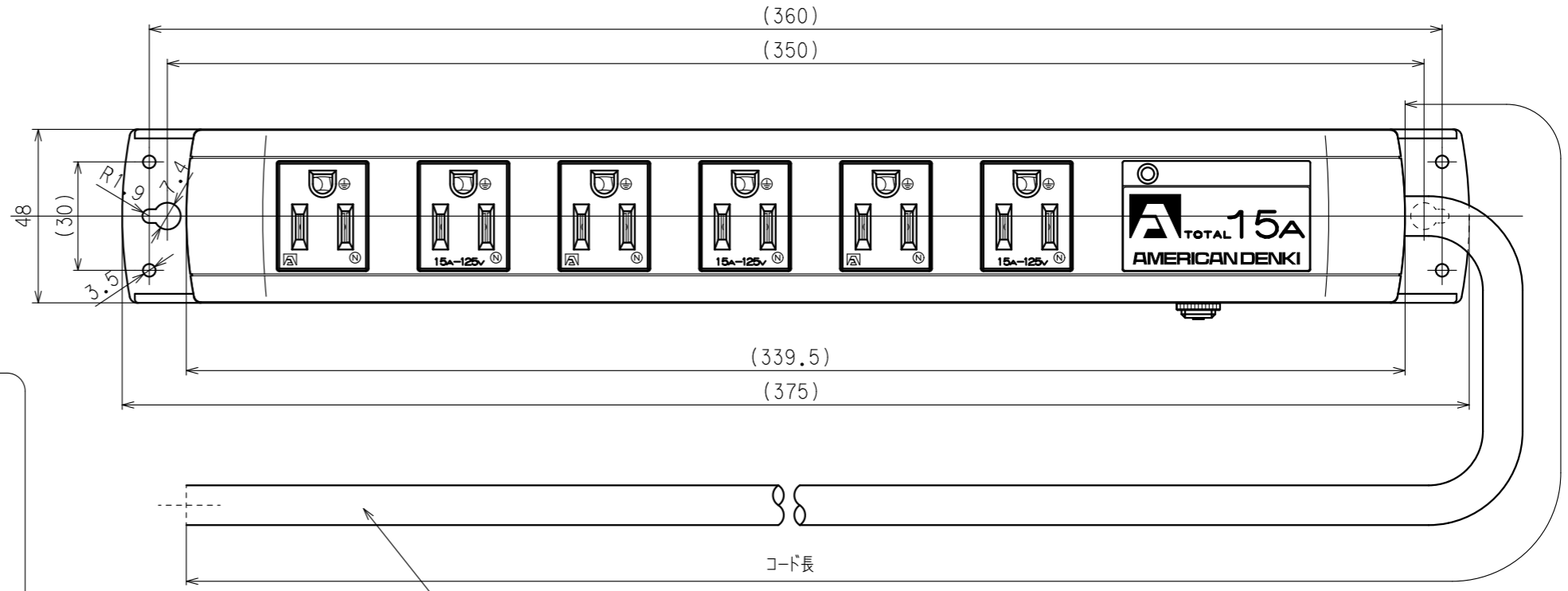


訂正	年月日	内 容	担 当	訂正	年月日	内 容	担 当
△	'06.6.23	ハーネスプラグ形状・色相変更	鈴木	△	'11.8.19	アースさし込み口形状変更	木村
△	'07.8.1	プラグ7112GN変更	木村	△	'12.8.22	一体成形プラグ形状変更・注意表示追加	木村
△	'10.7.14	ハーネスプラグ、追加・修正	木村	△	'21.11.19	注記追加、寸法に括弧追加	吉野

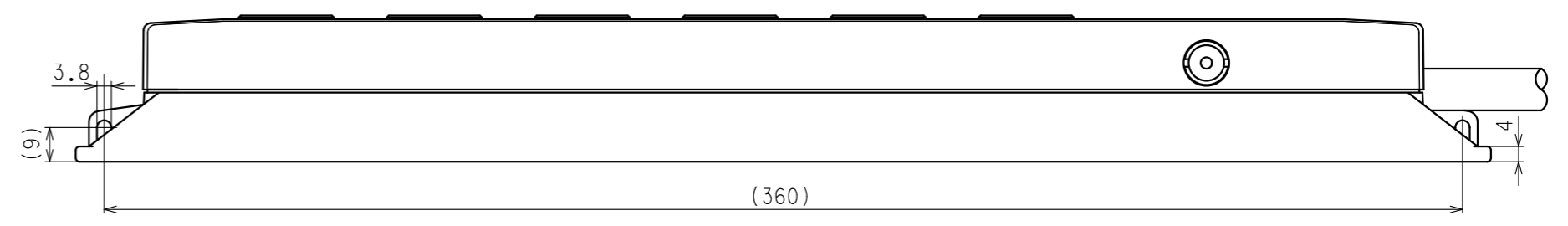
お客様用図面



ブラックピース(端末用フタ)  
送り配線をする場合は、  
取除いてご使用ください。



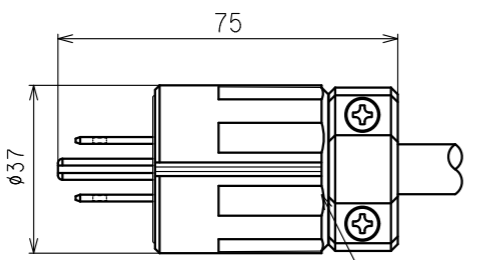
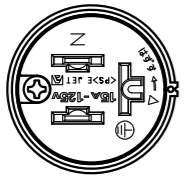
注意表示：-コードはたばねて使用しないで下さい- コードの上に物をのせなくて下さい- (一体成形・VCTFコードのみ)



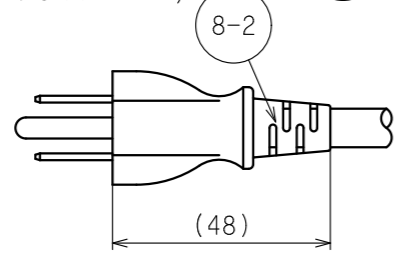
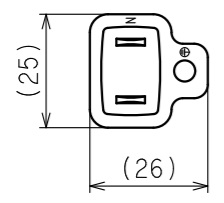
※シリーズ毎の共用図面仕様に変更のため、新規作成とした。

○	KC1236PT	ハーネス	3000
○	KC1235PT	引掛形	3000
○	KC1234PT	平行形・一体成形	3000
○	KC1230PT	平行形	3000
	型 番	プ ラ グ	コード L mm

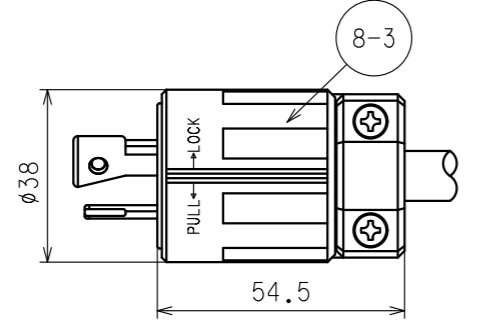
○ 平行形プラグ



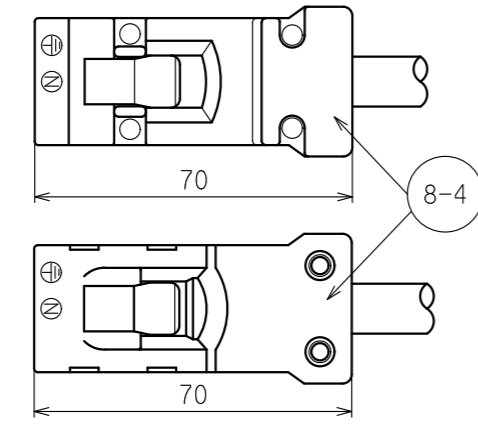
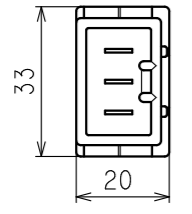
○ 平行形プラグ(一体成形・VCTFコード)



○ 引掛形プラグ



○ ハーネスプラグ



※ハーネスの外観形状は、  
どちらかになります。

注記

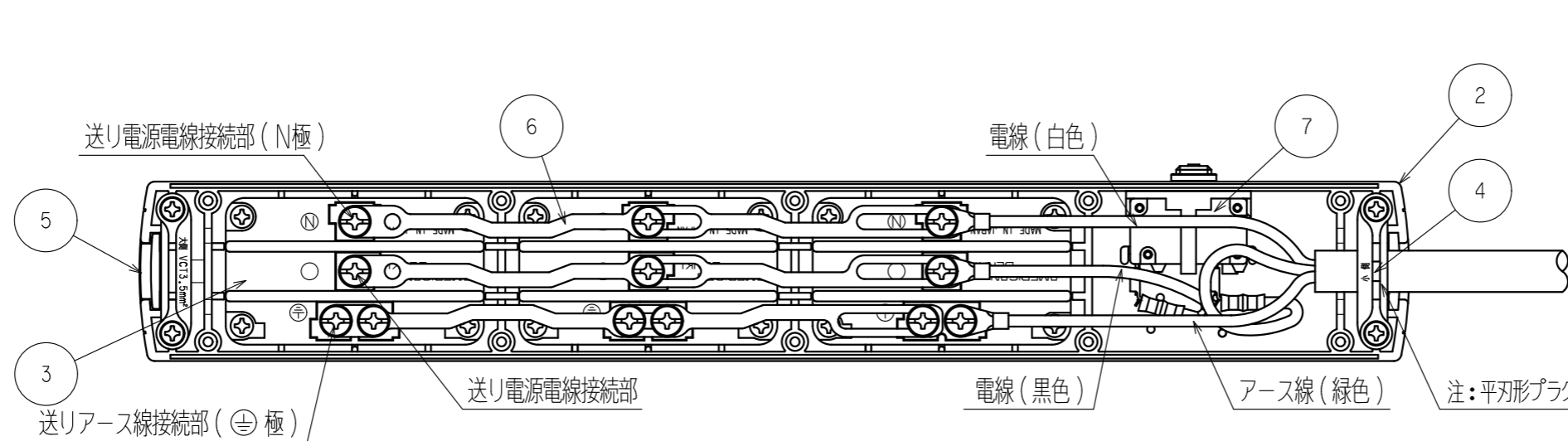
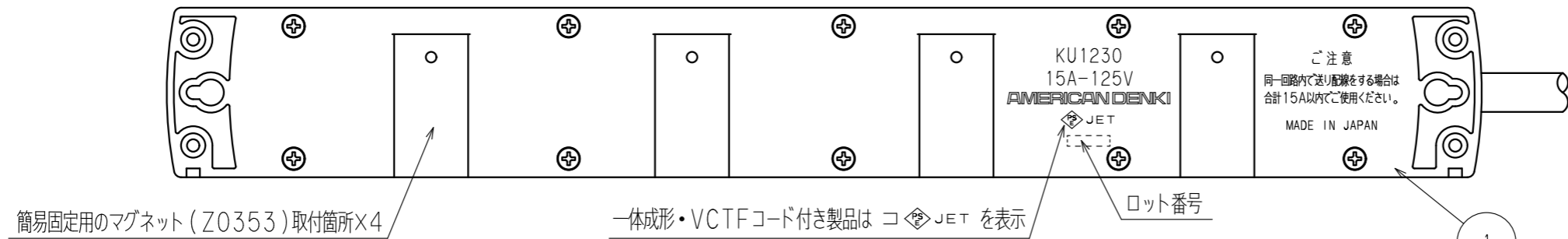
- ・( )寸法：参考値
- ・樹脂の特性上、寸法は変動します。

定格	接地形2P 15A 125V
製品名	0Aタップコードセットプロテクター付(6ヶ口)
型番	<b>KC1230PTシリーズ</b>

製 図	検 図	承 認	変更承認	尺 度	3/5	原 紙	A3	第 3 角 法	図 番	客 5 4 0 0 0 - 1
関谷 恭	本	松川							発 行	'05年 6 月 13 日
'05.5.16	'05.6.8	'05.6.13	'21.12.21							

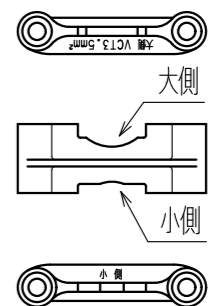
訂正	年月日	内 容	担 当	訂正	年月日	内 容	担 当	訂正	年月日	内 容	担 当
△	'07.8.1	プラグ7112GN変更	木村	△	'12.8.22	延長コードセット 適合品表示追加	木村	△	'21.11.19	注記追加	吉野
△	'07.11.6	NF取り付け部改造	木村	△	'14.10.1	プラカバー形状変更	木村				
△	'11.8.19	コンセント部ボディ形状、アース端子形状変更	木村	△	'20.5.27	NF組込部変更	吉野				

お客様用図面



グリップ (電線保持用)

使用電線によって  
大小差し換えてご使用ください。



内部結線部

注記

- ・ ( ) 寸法: 参考値
- ・ 樹脂の特性上、寸法は変動します。
- ・ 部番8については、製品に合わせた1種となります。

8-4	ケーブル付ハーネスプラグ	1	ソフトVCT 3C 2mm <sup>2</sup> :ハーネスプラグ
8-3	ケーブル付引掛形さし込みプラグ	1	ソフトVCT 3C 2mm <sup>2</sup> :3112N-1V
8-2	コード付平刃形さし込みプラグ	1	VCTF 3C 2mm <sup>2</sup> :一体成形
8-1	ケーブル付平刃形さし込みプラグ	1	ソフトVCT 3C 2mm <sup>2</sup> :7112GN-1V
7	サーキットプロテクター	1	15A 125V
6	アウトレット連結板	3	銅合金
5	コード口用ブランクピース	1	ポリアミド樹脂
4	グリップ (電線保持用)	2	ポリアミド樹脂
3	複式機器用アウトレット	3	7117GHD
2	プラカバー-B	1	ポリアミド樹脂
1	プラカバー-A	1	ポリアミド樹脂

特定電気用品適合品  
電線接続方式: 圧着端子式  
適用圧着端子: R2-4、R3.5-4  
適用電線 : VCT...2mm<sup>2</sup>~3.5mm<sup>2</sup>  
              : VCTF/2PNCT...2mm<sup>2</sup>  
              : VVF...φ1.6~φ2  
適用規格 : JISC8303 配線用差込接続器

定格	接地形2P 15A 125V
製品名	0Aタップコードセットプロテクター付 (6ヶ口)
型番	<b>KC1230PTシリーズ</b>

製 図	検 図	承 認	変更承認	尺 度	3/5	原 紙	A3	第 3 角 法	図 番	客 54000-2
関谷 恭	本	松川						発行	'05年 6月 13日	
'05.5.16	'05.6.8	'05.6.13	'21.12.21							