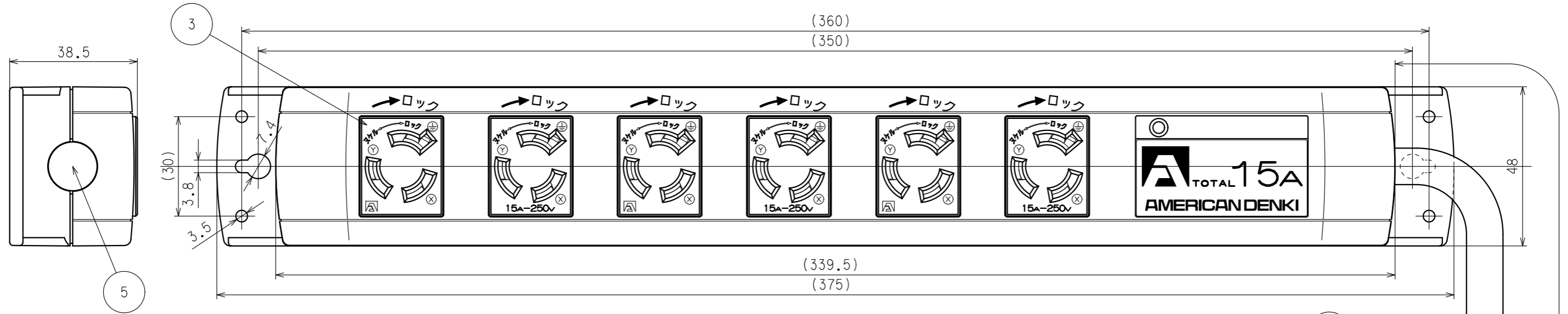


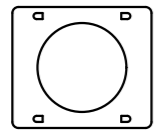
訂正	年月日	内容	担当	訂正	年月日	内容	担当
△	'06.8.21	図番変更	鈴木	△	'20.10.7	極配置のNEMA完全整合化	吉野
△	'11.9.6	アース刃形状変更	木村	△	'21.11.19	注記追加、寸法に括弧追加	吉野
△	'14.12.10	プラグ部型番表示追加	木村	△			

お客様用図面

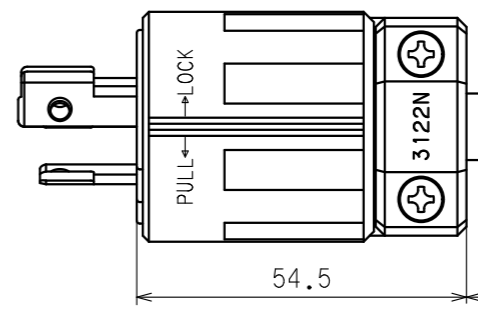
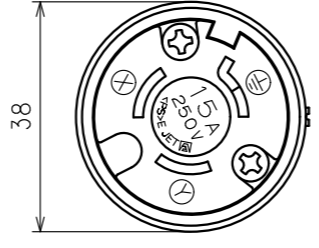


ブランクピース (端末用フタ)

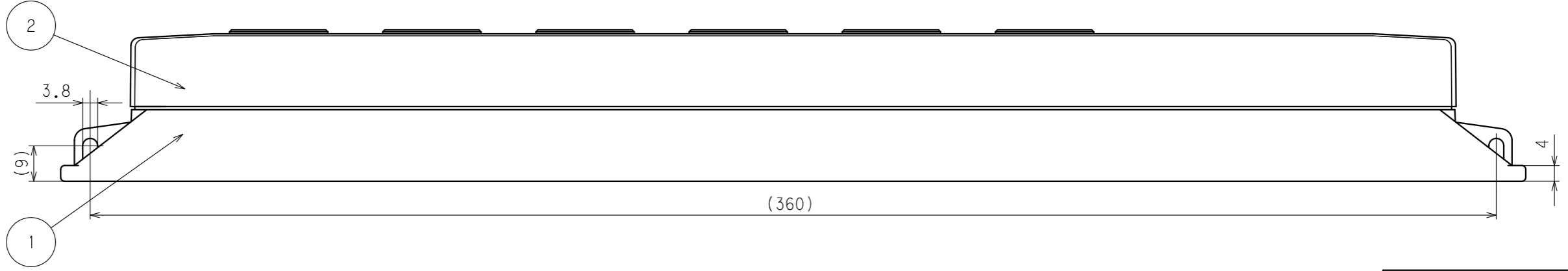
送り配線をする場合は、
取除いてご使用ください。



さし込みプラグ正面図



コード長



KC1250 (5M)	5000
KC1250	3000
型番	コード L mm

注記

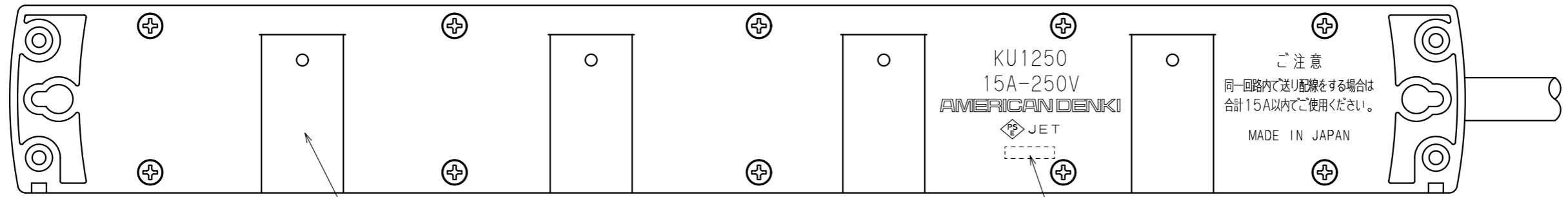
- ・ () 寸法：参考値
- ・ 樹脂の特性上、寸法は変動します。

定格	NEMA規格 接地形2P 15A 250V
製品名	引掛形0Aタップコードセット (6ヶ口)
型番	KC1250シリーズ

製図	検図	承認	変更承認	尺度	4/5	原紙	A3	第3角法	図番	客60200-1
関谷	本	松川							発行	'05年 8月 5日
'05.5.11	'05.8.5	'05.8.5	'21.12.21							

訂正	年月日	内容	担当	訂正	年月日	内容	担当
△	*06.8.21	図番変更	鈴木	△	*20.6.2	NF組込部変更	吉野
△	*07.11.5	NF取り付け部変更	木村	△	*21.11.19	注記追加	吉野
△	*11.8.19	コンセント部ボディ形状、アース端子形状変更	木村	△			

お客様用図面



簡易固定用のマグネット (Z0353) 取付箇所×4

ロット番号

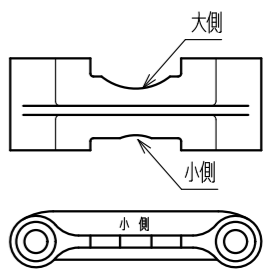
送り電源電線接続部 (N極)

6

電線 (白色)

4

グリップ (電線保持用)
使用電線によって
大小差し換えてご使用ください。



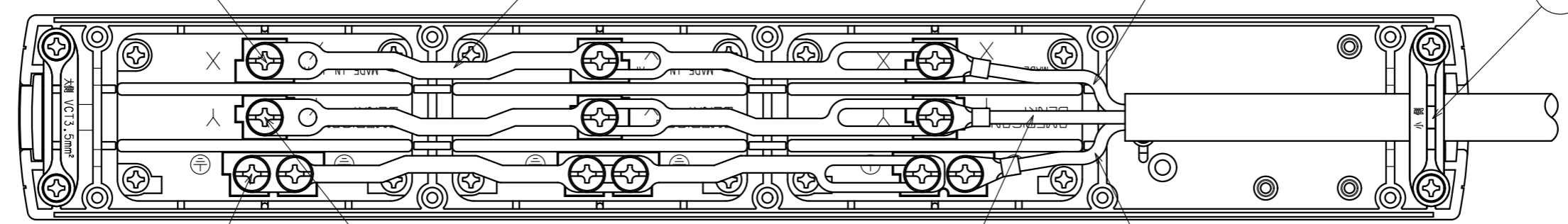
送りアース線接続部 (⊖極)

送り電源電線接続部

電線 (黒色)

アース線 (緑色)

内部結線部



注記

- ・ () 寸法 : 参考値
- ・ 樹脂の特性上、寸法は変動します。

7	ケーブル付引掛形さし込みプラグ	1	ソフトVCT 3C 2mm ² : 3122N
6	アウトレット連結板	3	銅合金
5	コード口用ブランクピース	1	ポリアミド樹脂
4	グリップ (電線保持用)	2	ポリアミド樹脂
3	引掛形複式機器用アウトレット	3	3127HD
2	プラカバー-B	1	ポリアミド樹脂
1	プラカバー-A	1	ポリアミド樹脂

特定電気用品適合品
電線接続方式 : 圧着端子式
適用圧着端子 : R2-4、R3.5-4
適用電線 : VCT...2mm²~3.5mm²
: VCTF/2PNCT...2mm²
: VVF...φ1.6~φ2
適用規格 : JISC8303 配線用差込接続器

定格 NEMA規格 接地形2P 15A 250V

製品名 引掛形0Aタップコードセット (6ヶ口)

型番 **KC1250シリーズ**

製図	検図	承認	変更承認	尺度	4/5	原紙	A3	第3角法	図番	客60200-2
関谷	本	松川							発行	*05年 8月 5日
*05.5.11	*05.8.5	*05.8.5	*21.12.21							