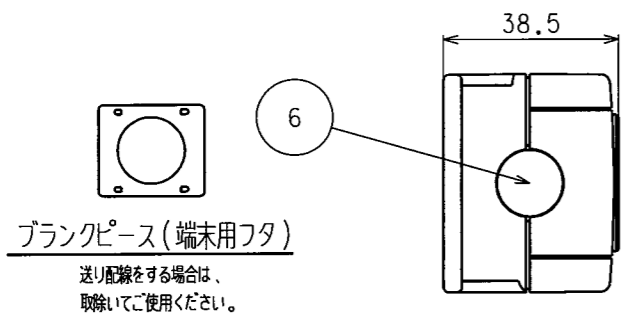
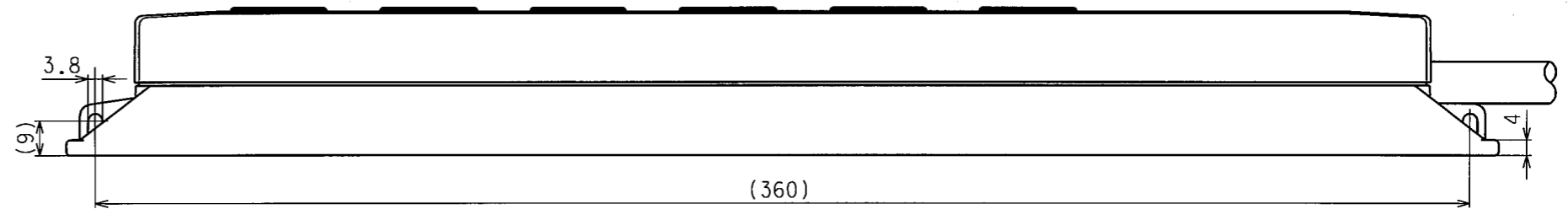
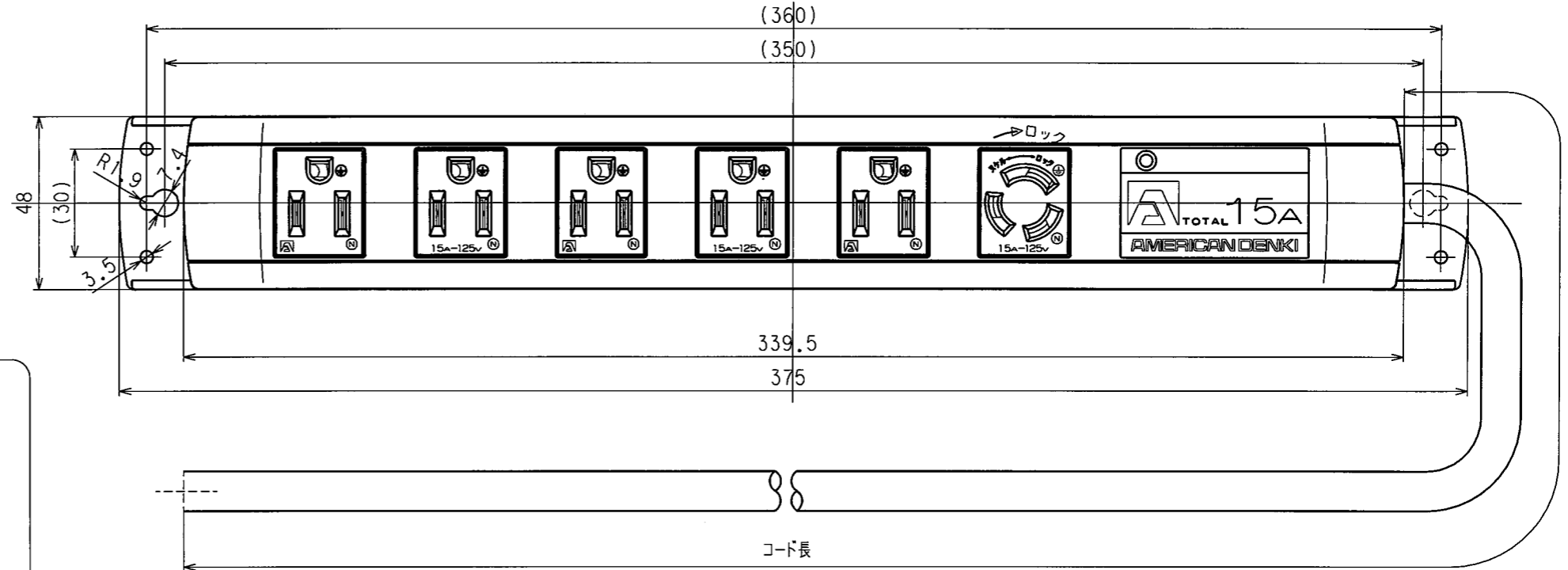


訂正年月日	内容	担当	訂正年月日	内容	担当
△ 06.6.23	ハーネスプラグ 形状・色相変更	鈴木	△ '11.8.19	アースさし込み口形状変更	木村
△ 07.9.4	7112GNCに変更	木村	△		
△ '10.7.2	ハーネスプラグ、追加・修正	木村	△		

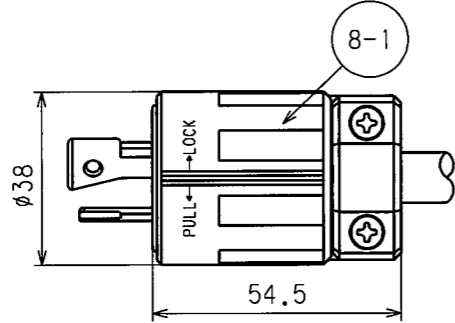
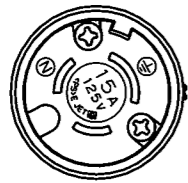
お客様用図面



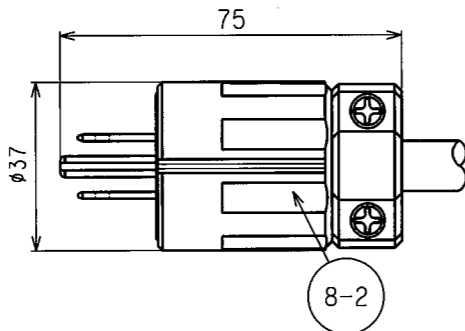
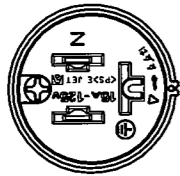
ブランクピース(端末用フタ)  
送り配線をする場合は、  
取除いてご使用ください。



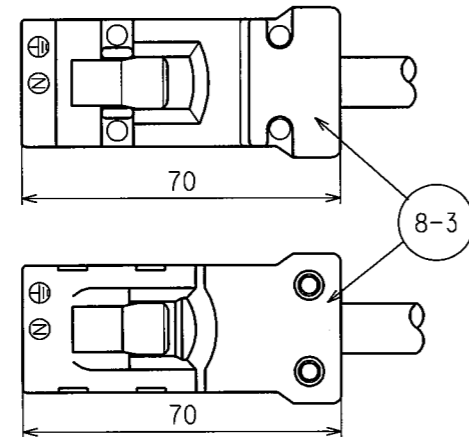
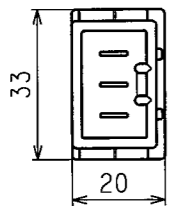
○ 引掛形プラグ



○ 平刃形プラグ



○ ハーネスプラグ



\*ハーネスの外観形状は、  
どちらかになります。

\*シリーズ毎の共用図面仕様に変更のため、新規作成とした。

○ KC1276	ハーネス	3000
○ KC1275	平刃形	3000
○ KC1270	引掛形	3000
型番	プラグ	コード L mm

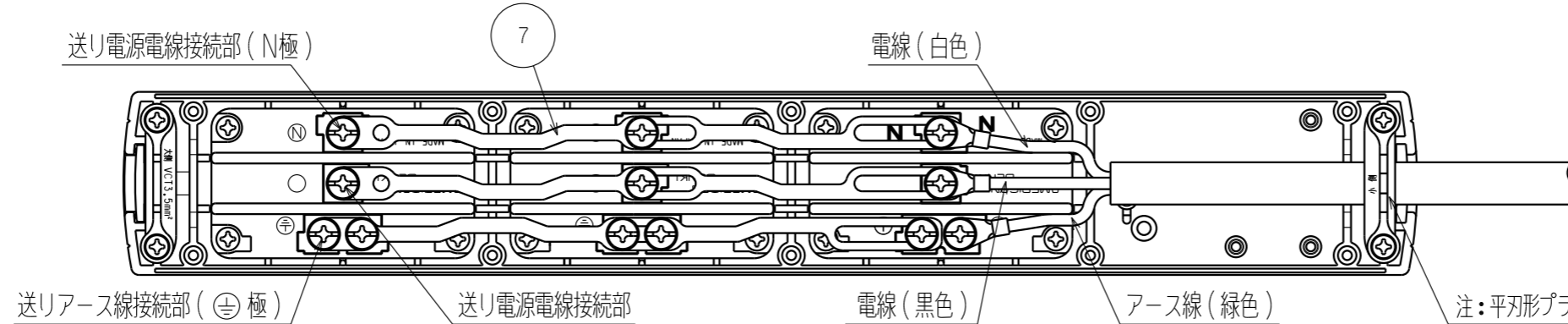
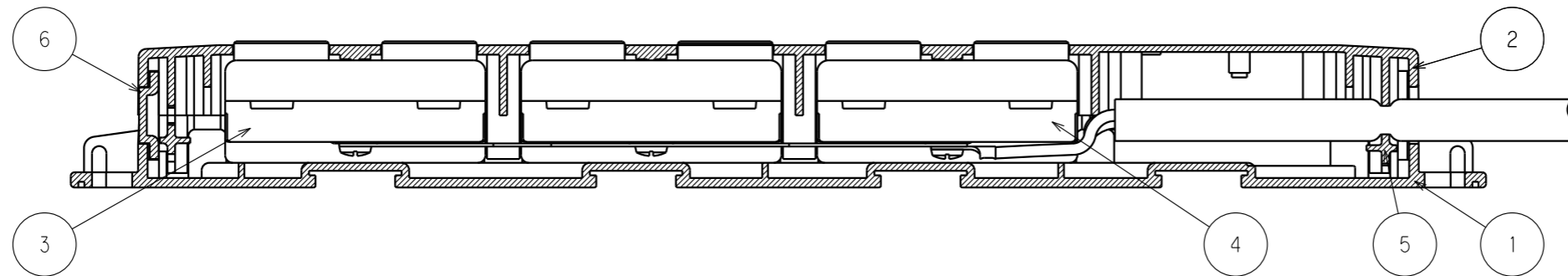
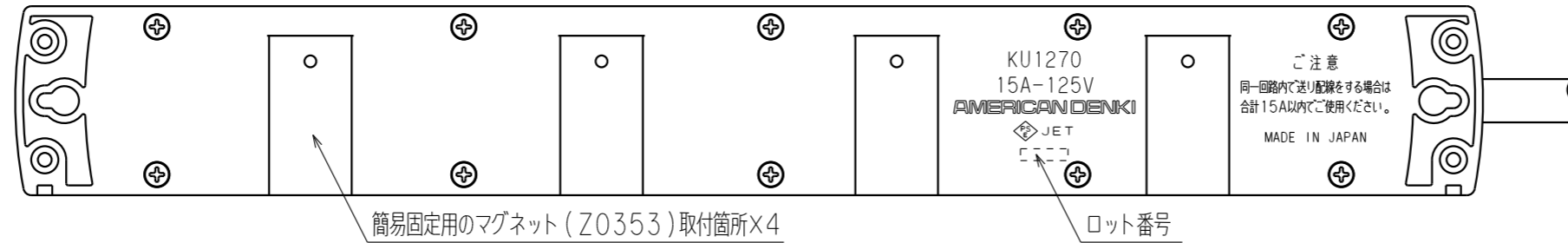
特定電気用品適合品  
電線接続方式: \_\_\_\_\_  
適用圧着端子: \_\_\_\_\_  
適用電線: \_\_\_\_\_  
適用規格: JISC8303 配線用差込接続器

2				定格	接地形2P 15A 125V
1				製品名	引掛形コンビ0Aタップコードセット(5+1ヶ口)
部番	部品名	箇数	摘要	型番	KC1270シリーズ
製図	検図	承認	変更承認	尺度	3/5
関谷	本	松川	(Signature)	第3角法	図番 客58600-1
05.5.12	05.6.9	05.6.13	11.9.16	発行	'05年 6月 13日

アメリカン電機株式会社

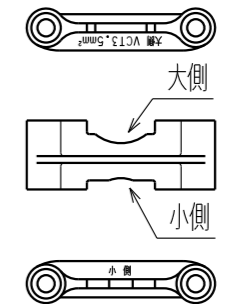
訂正	年月日	内 容	担 当	訂正	年月日	内 容	担 当
△	'07.9.6	7112GNに変更	木村	△	'20.6.2	NF組込部変更	吉野
△	'07.10.31	NF取り付け部変更	木村				
△	'11.8.19	コンセント部ボディ形状、アース端子形状変更	木村				

お客様用図面



グリップ (電線保持用)

使用電線によって  
大小差し換えてご使用ください。



内部結線部

\*部番8については、製品に合わせた1種となります。

8-3	ケーブル付ハーネスプラグ	1	ソフトVCT 3C 2mm <sup>2</sup> :ハーネスプラグ
8-2	ケーブル付平刃形さし込みプラグ	1	ソフトVCT 3C 2mm <sup>2</sup> :7112GN-1V
8-1	ケーブル付引掛形さし込みプラグ	1	ソフトVCT 3C 2mm <sup>2</sup> :3112N
7	アウトレット連結板	3	銅合金
6	コード口用ブランクピース	1	ポリアミド樹脂
5	グリップ (電線保持用)	2	ポリアミド樹脂
4	引掛形コンビ機器用アウトレット	1	3117HCD
3	複式機器用アウトレット	2	7117GHD
2	プラカバー-B	1	ポリアミド樹脂
1	プラカバー-A	1	ポリアミド樹脂

電線接続方式: \_\_\_\_\_  
 適用圧着端子: \_\_\_\_\_  
 適用電線: \_\_\_\_\_  
 適用規格: JISC8303 配線用差込接続器

定格	接地形2P 15A 125V
製品名	引掛形コンビOAタップコードセット (5+1ヶ口)
型番	<b>KC1270シリーズ</b>

製 図	検 図	承 認	変 更 承 認	尺 度	3 / 5	第 3 角 法	図 番	客 58600-2
関谷 恭	本	松川		尺 度	3 / 5	第 3 角 法	図 番	客 58600-2
'05.5.12	'05.6.9	'05.6.13	'20.06.02			発行	'05年 6月 13日	