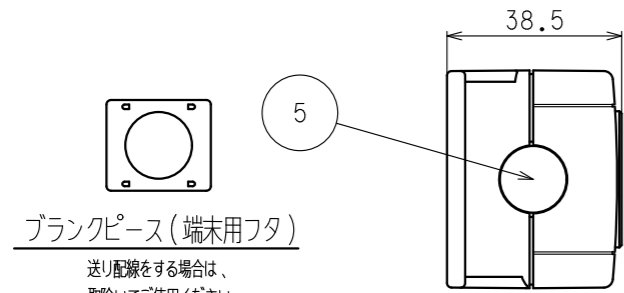


訂正	年月日	内 容	担 当	訂正	年月日	内 容	担 当	訂正	年月日	内 容	担 当
△	'06.6.23	ハーネスプラグ形状・色相変更	鈴木	△	'09.12.10	さし込み口形状、アース対応形状および表示変更	木村	△	'21.11.19	注記追加、寸法に括弧追加	吉野
△	'07.9.4	7112GNIに変更	木村	△	'10.7.12	ハーネスプラグ、追加・修正	木村				
△	'07.11.13	部番変更	木村	△	'12.8.22	一体成形プラグ形状変更・注意表示追加	木村				

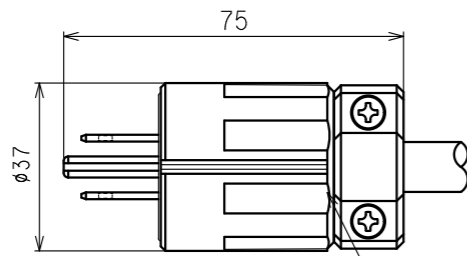
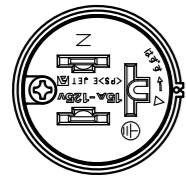
お客様用図面



ブランクピース(端末用フタ)

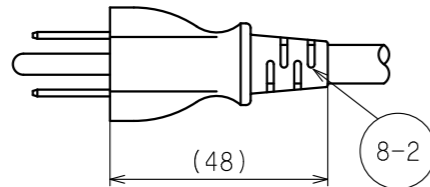
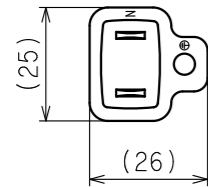
送り配線をする場合は、  
取除いてご使用ください。

○ 平行形プラグ



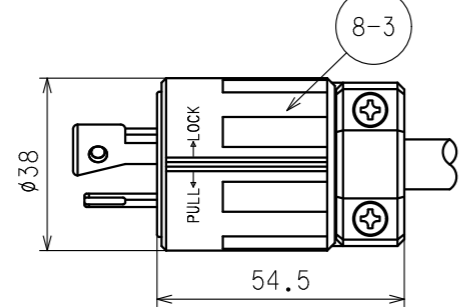
8-1

○ 平行形プラグ(一体成形・VCTFコード)



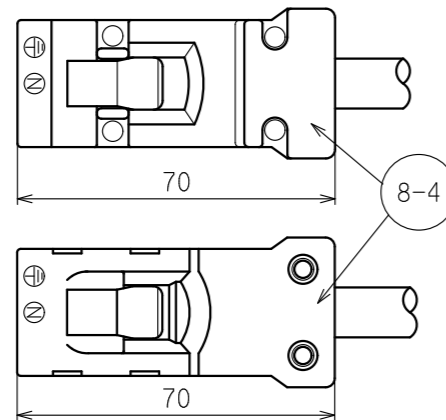
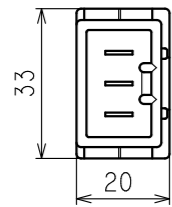
8-2

○ 引掛形プラグ



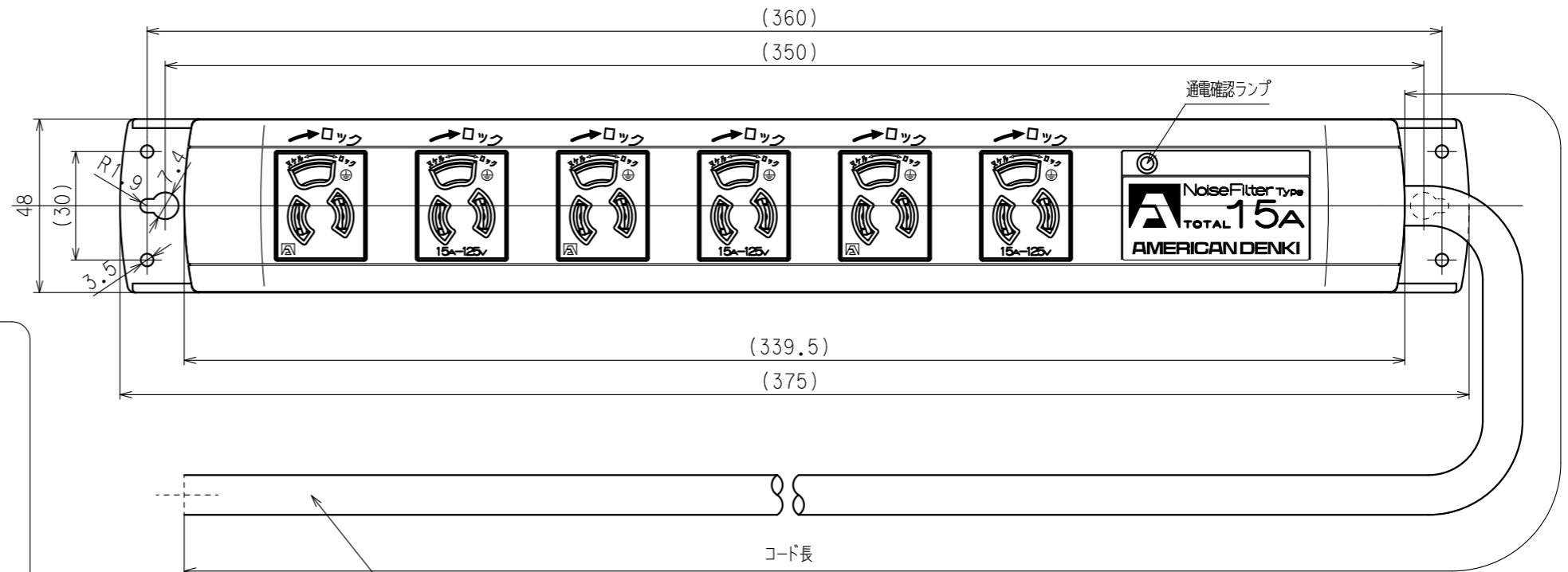
8-3

○ ハーネスプラグ



8-4

\*ハーネスの外観形状は、  
どちらかになります。



注意表示: -コードはたばねて使用しないで下さい- コードの上に物をのせないで下さい- (一体成形・VCTFコードのみ)

\*シリーズ毎の共用図面仕様に変更のため、新規作成とした。

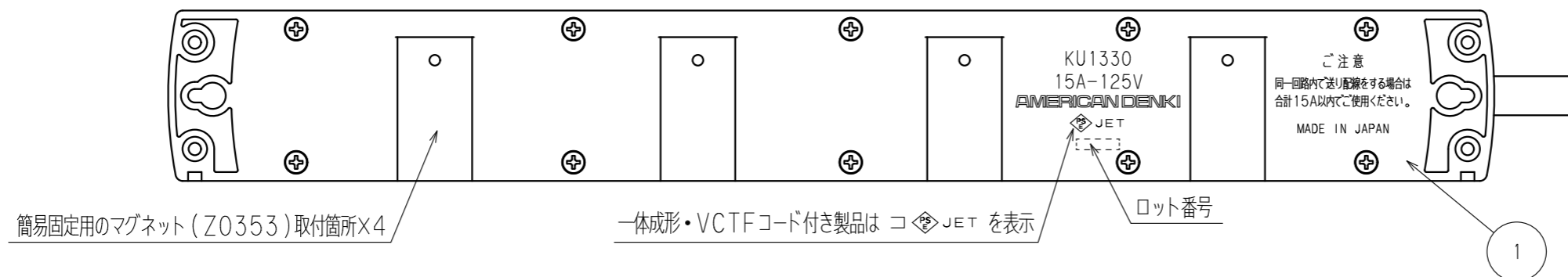
○	KC1336NF	ハーネス	3060
○	KC1335NF	引掛形	3060
○	KC1334NF	平行形・一体成形	3060
○	KC1330NF	平行形	3060
	型 番	プ ラ グ	コード L mm

注記

- ・( )寸法: 参考値
- ・樹脂の特性上、寸法は変動します。

製 図	検 図	承 認	変更承認	尺 度	3/5	原 紙	A3	第 3 角 法	図 番	客 5 3 8 5 0 - 1
関谷 恭	本	松川						図 番	客 5 3 8 5 0 - 1	
'05.5.12	'05.6.8	'05.6.13	'21.12.13					発 行	'05年 6 月 13 日	

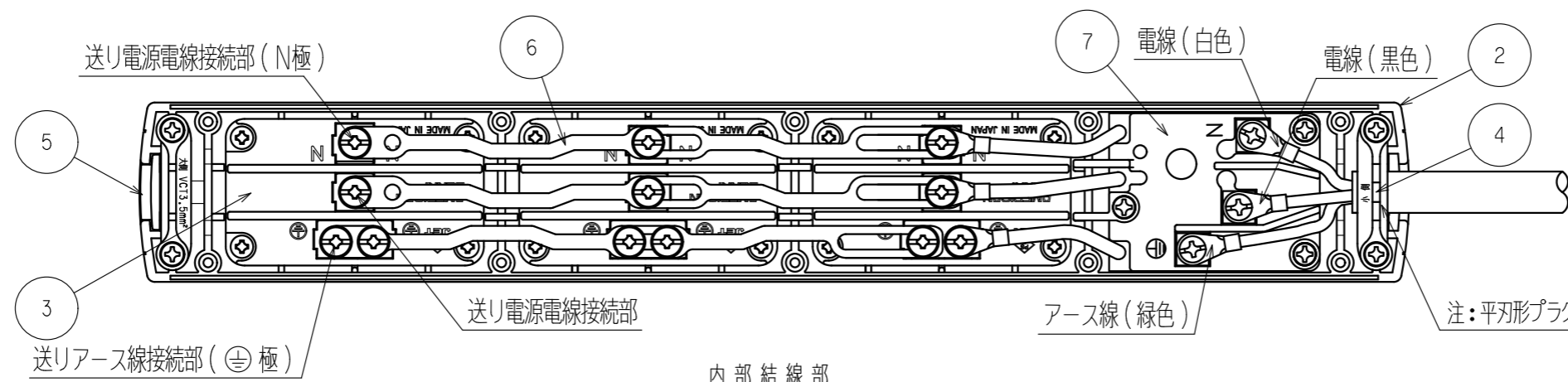
訂正	年月日	内容	担当	訂正	年月日	内容	担当
△	'07.9.4	7112GNに変更	木村	△	'12.8.22	延長コードセット適合品表示追加	木村
△	'07.11.12	NF仕様変更	木村	△	'16.7.15	7117GHDZ仕様変更	木村
△	'07.11.12	ノイズフィルター用端子ねじ+から±に変更	木村	△	'20.6.2	NF組込部変更	吉野
△	'11.8.19	コンセント部ボディ形状、アース端子形状変更	木村	△	'21.11.19	注記追加、寸法に括弧追加	吉野



簡易固定用のマグネット (Z0353) 取付箇所×4

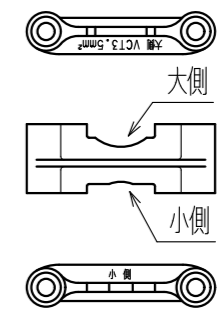
一体成形・VCTFコード付き製品は  $\diamond$  JET を表示

ロット番号



グリップ (電線保持用)

使用電線によって  
大小差し換えてご使用ください。



注: 平刃形プラグ (一体成形・VCTFコード) の場合、グリップ逆方向取付けとなります

注記

- ・ ( ) 寸法: 参考値
- ・ 樹脂の特性上、寸法は変動します。
- ・ 部番8については、製品に合わせた1種となります。

8-4	ケーブル付ハーネスプラグ	1	ソフトVCT 3C 2mm <sup>2</sup> :ハーネスプラグ
8-3	ケーブル付引掛形さし込みプラグ	1	ソフトVCT 3C 2mm <sup>2</sup> :3112N-1V
8-2	コード付平刃形さし込みプラグ	1	VCTF 3C 2mm <sup>2</sup> :一体成形
8-1	ケーブル付平刃形さし込みプラグ	1	ソフトVCT 3C 2mm <sup>2</sup> :7112GN-1V
7	ノイズフィルター	1	
6	アウトレット連結板	3	銅合金
5	コード口用ブランクピース	1	ポリアミド樹脂
4	グリップ (電線保持用)	2	ポリアミド樹脂
3	抜き形複式機器用アウトレット	3	7117GHDZ
2	プラカバー-B	1	ポリアミド樹脂
1	プラカバー-A	1	ポリアミド樹脂

特定電気用品適合品  
電線接続方式: 圧着端子式  
適用圧着端子: R2-4、R3.5-4  
適用電線: VCT...2mm<sup>2</sup>~3.5mm<sup>2</sup>  
: VCTF/2PNCT...2mm<sup>2</sup>  
: VVF...φ1.6~φ2  
適用規格: JISC8303 配線用差込接続器

定格 接地形2P 15A 125V

製品名 抜き形0Aタップコードセットノイズフィルター付 (6ヶ口)

型番 **KC1330NFシリーズ**

部番	部品名	箇 数	摘 要
製 図	検 図	承 認	変 更 承 認
関 谷 恭	本	松 川	池 俊
'05.5.12	'05.6.8	'05.6.13	'21.12.13
尺 度 3/5 原 紙 A3 第 3 角 法			
図 番 客 5 3 8 5 0 - 2			
発 行 '05年 6 月 13 日			

