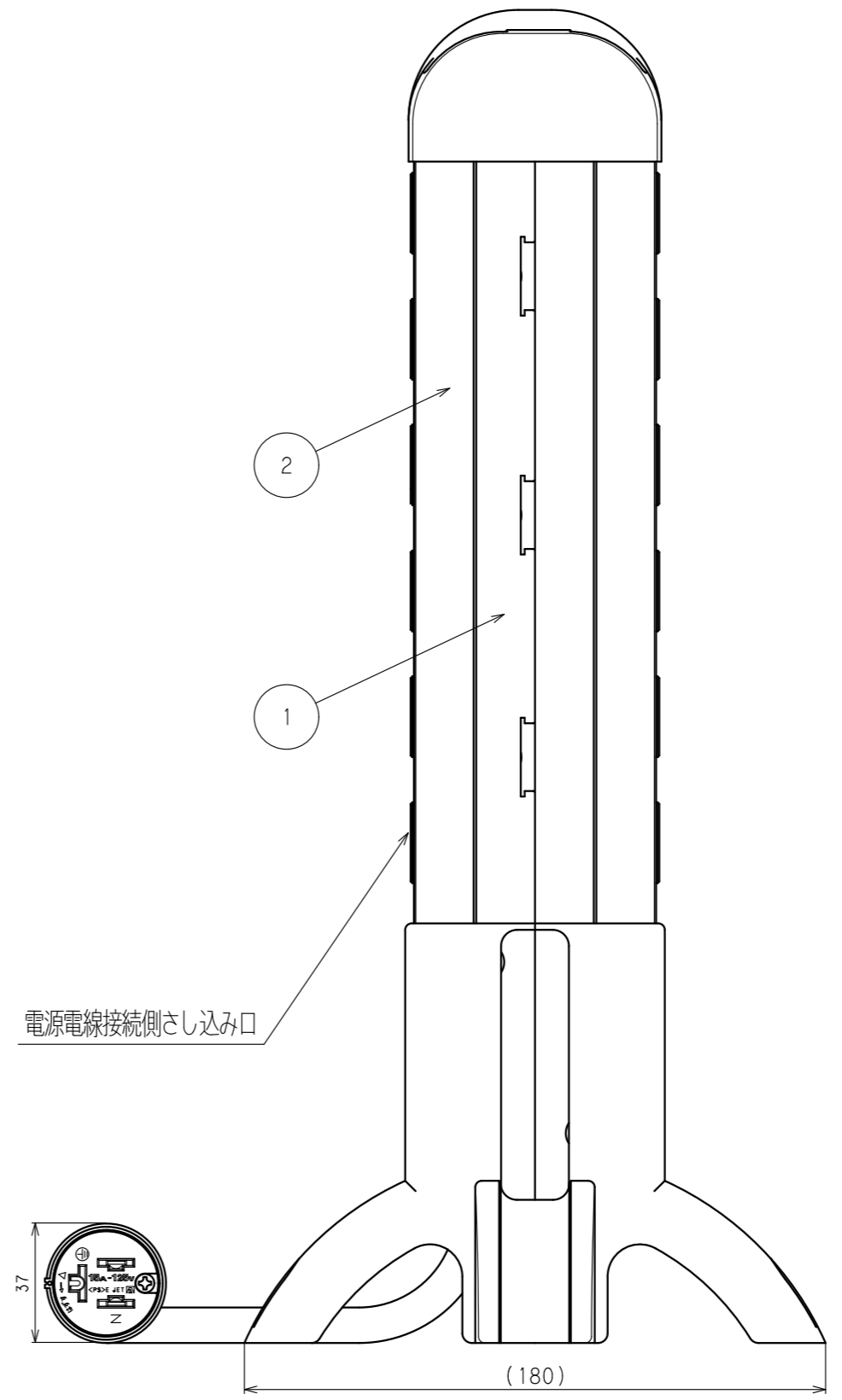
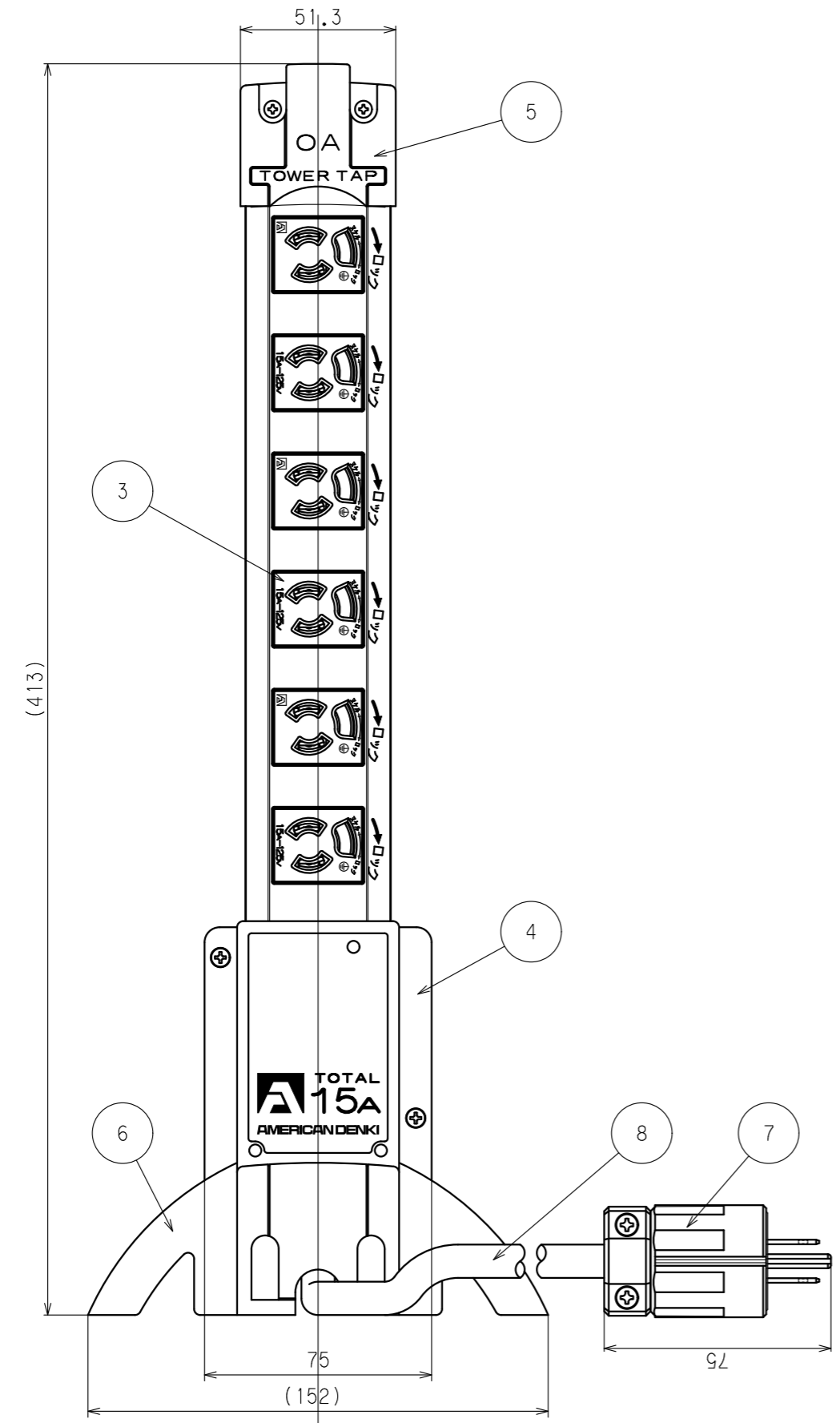


| 訂正 | 年月日       | 内容                     | 担当 | 訂正 | 年月日 | 内容 | 担当 |
|----|-----------|------------------------|----|----|-----|----|----|
| △  | '07.9.13  | 7112GNに変更              | 木村 | △  |     |    |    |
| △  | '09.12.10 | さし込み口形状、アース刃受形状および表示変更 | 木村 | △  |     |    |    |
| △  | '21.11.19 | 注記追加、寸法に括弧追加           | 吉野 | △  |     |    |    |

お客様用図面



|          |             |
|----------|-------------|
| 4910     | KC1330T(5M) |
| 2910     | KC1330T(3M) |
| コード L mm | 型番          |

注記

- ・( )寸法：参考値
- ・樹脂の特性上、寸法は変動します。

| 製図      | 検図       | 承認       | 変更承認      |
|---------|----------|----------|-----------|
| 関谷 恭    | 本        | 小池       | 小池 俊      |
| '02.9.9 | '02.9.19 | '02.10.1 | '21.12.21 |

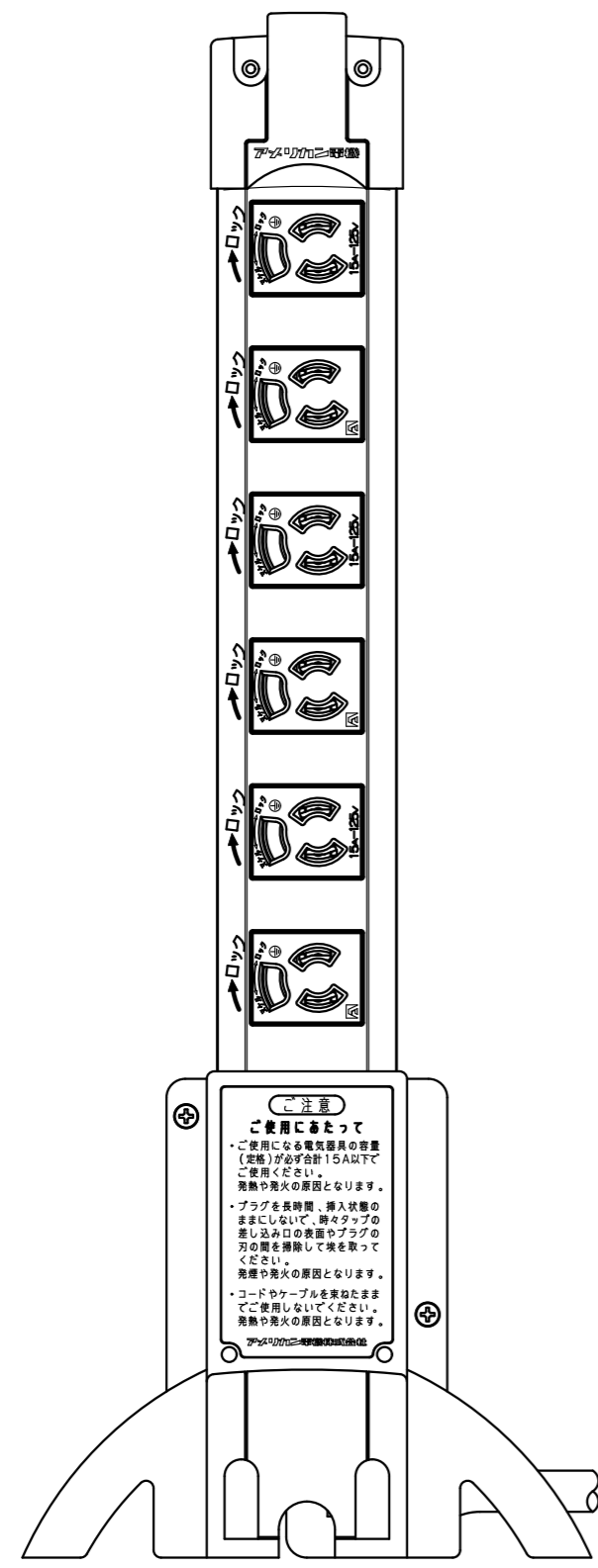
尺度 1/2 原紙 A3 第3角法

アメリカン電機株式会社

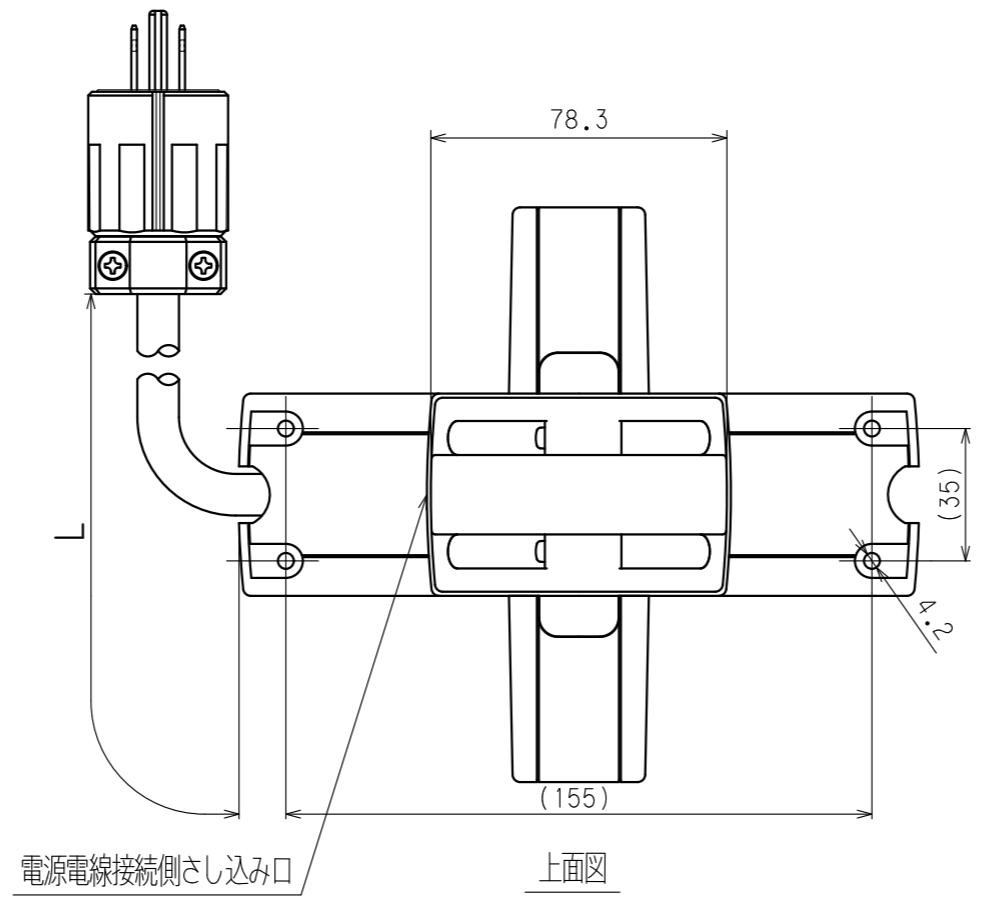
|     |                         |
|-----|-------------------------|
| 定格  | 接地形2P 15A 125V          |
| 製品名 | 抜止形OAタワータップコードセット(12ヶ口) |
| 型番  | <b>KC1330T</b>          |
| 図番  | 客51700-1                |
| 発行  | '02年 10月 1日             |

| 訂正 | 年月日      | 内容        | 担当 | 訂正 | 年月日       | 内容                     | 担当 |
|----|----------|-----------|----|----|-----------|------------------------|----|
| △  | '04.4.8  | 仕様変更      | 本  | △  | '09.12.10 | さし込み口形状、アース刃受形状および表示変更 | 木村 |
| △  | '07.9.13 | 7112GNに変更 | 木村 | △  | '21.11.19 | 注記追加                   | 吉野 |
| △  | '08.11.5 | PS表示変更    | 木村 | △  |           |                        |    |

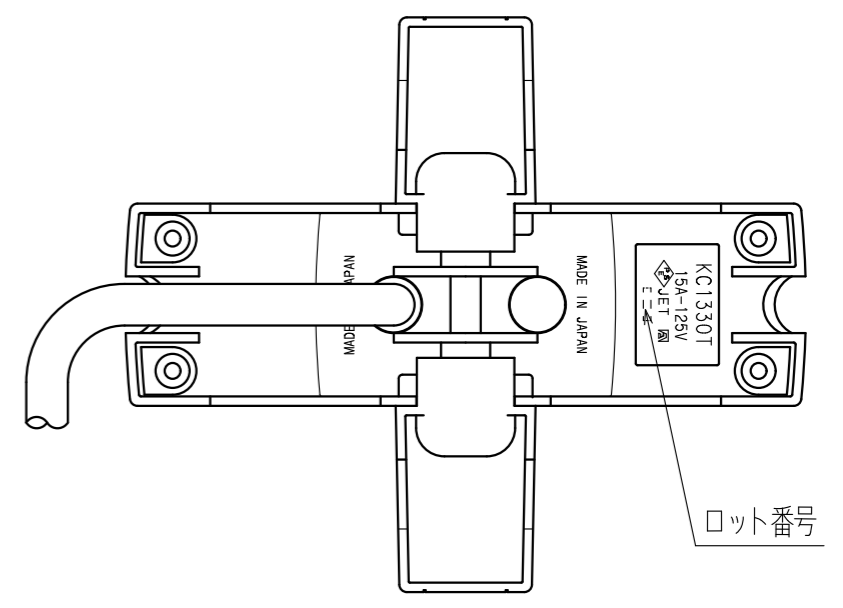
お客様用図面



電源電線接続側さし込み口の裏面図



上面図



底面図

注記

- ・ ( ) 寸法：参考値
- ・ 樹脂の特性上、寸法は変動します。

|   |                 |   |                            |
|---|-----------------|---|----------------------------|
| 8 | ケーブル            | 1 | ソフトVCT 3C 2mm <sup>2</sup> |
| 7 | さし込みプラグ         | 1 | 7112GN-IV                  |
| 6 | サポーター           | 2 | ポリアミド樹脂                    |
| 5 | ヘッド             | 1 | ポリアミド樹脂                    |
| 4 | ペDESTAL         | 2 | ポリアミド樹脂                    |
| 3 | 抜止形横型複式機器用コンセント | 6 | 7117GHDZ                   |
| 2 | プラカバー-B         | 1 | ポリアミド樹脂                    |
| 1 | プラカバー-A         | 1 | ポリアミド樹脂                    |

特定電気用品適合品  
適用規格：JISC8303 配線用差込接続器

|     |                         |
|-----|-------------------------|
| 定格  | 接地形2P 15A 125V          |
| 製品名 | 抜止形OAタワータップコードセット(12ヶ口) |
| 型番  | <b>KC1330T</b>          |

|         |          |          |           |             |   |      |   |    |             |    |    |      |    |          |
|---------|----------|----------|-----------|-------------|---|------|---|----|-------------|----|----|------|----|----------|
| 製図      | 関谷 本     | 検図       | 小池        | 承認          | 池 | 変更承認 | 池 | 尺度 | 1/2         | 原紙 | A3 | 第3角法 | 図番 | 客51700-2 |
| '02.9.9 | '02.9.19 | '02.10.1 | '21.12.21 | アメリカン電機株式会社 |   |      |   | 発行 | '02年 10月 1日 |    |    |      |    |          |