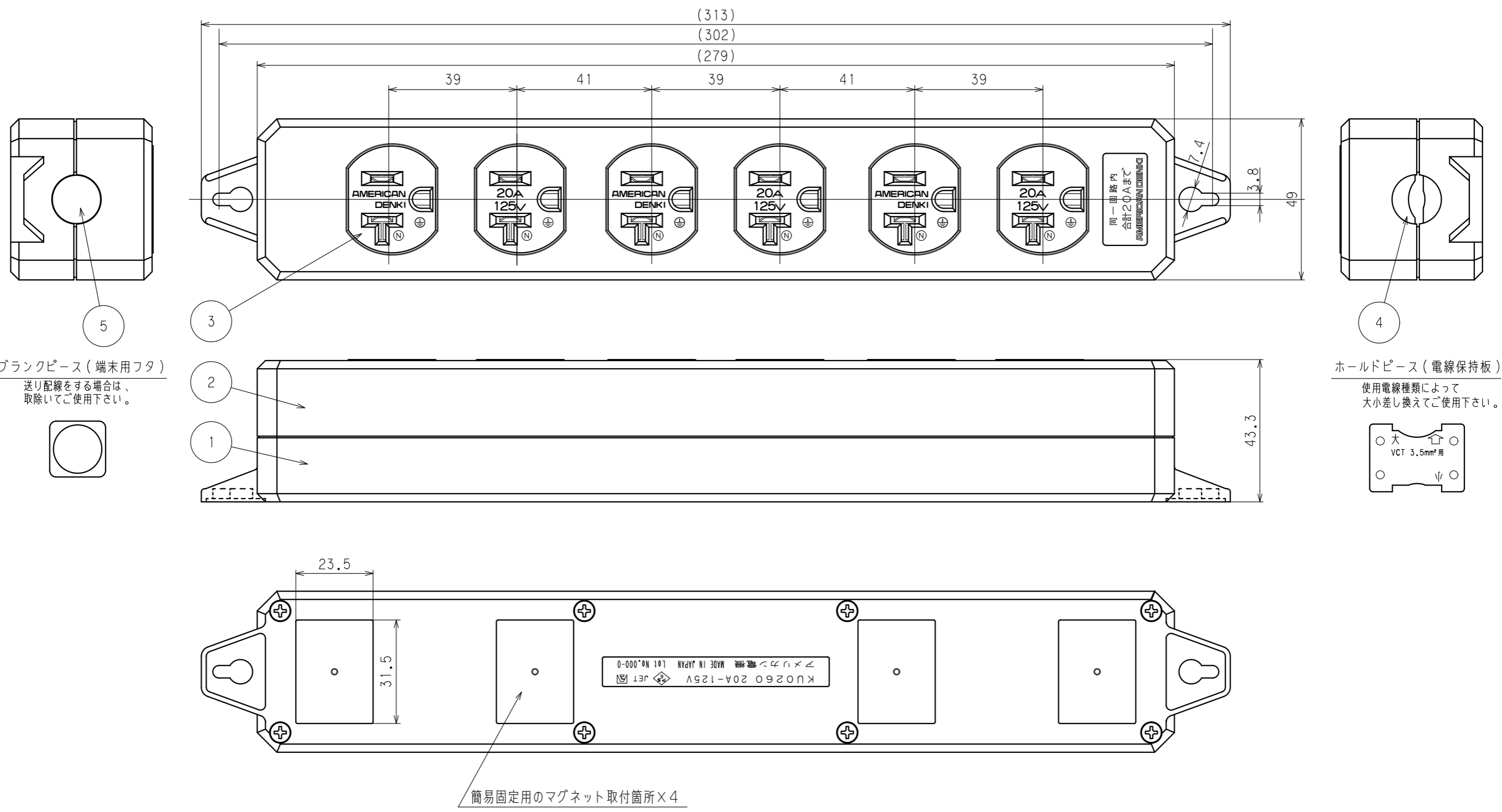


訂正	年月日	内容	担当	訂正	年月日	内容	担当
△	'06.9.13	アースとN表示位置変更	本	△	'21.12.1	注記追加、寸法に括弧追加	吉野
△	'08.11.12	PS表示変更に伴い、表示ネーマ変更	木村	△			
△	'10.10.8	アース刃さし込み口形状変更	木村	△			

お客様用図面



5
 ブランクピース（端末用フタ）
 送り配線をする場合は、
 取除いてご使用下さい。

4
 ホールドピース（電線保持板）
 使用電線種類によって
 大小差し換えてご使用下さい。

簡易固定用のマグネット取付箇所×4

注記

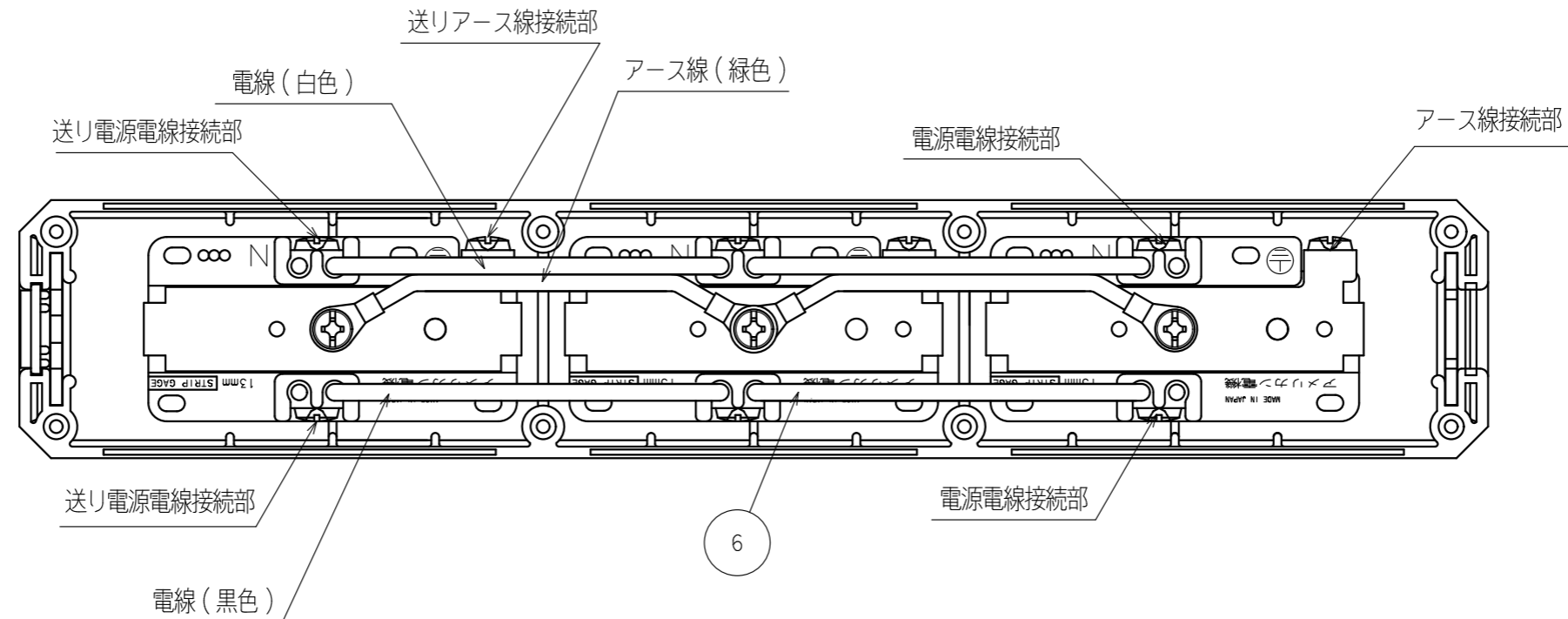
- ・（ ）寸法：参考値
- ・樹脂の特性上、寸法は変動します。

定格	接地形2P 20A 125V
製品名	0Aタップ(6ヶ口)
型番	KU0260

製図	検図	承認	変更承認	尺度	4/5	原紙	A3	第3角法	図番	客52400-1
本	松川	小池		アメリカン電機株式会社						
'02.5.10	'02.6.21	'02.7.1	'22.01.06	発行 '02年 7月 1日						

訂正	年月日	内 容	担 当	訂正	年月日	内 容	担 当
①	'08.11.12	コンセントリブ追加	木村	④			
②	'17.10.3	プラカバー-A形状変更	木村	⑤			
③	'21.12.1	注記追加	吉野	⑥			

お客様用図面



注記

- ・() 寸法：参考値
- ・樹脂の特性上、寸法は変動します。

特定電気用品適合品
 電線接続方式：圧着端子式、引締式
 適用圧着端子：R3.5-4
 適用電線：VCT・・・3.5mm²
 ：2PNCT・・・3.5mm²
 ：VVF・・・φ2
 適用規格：JISC8303 配線用差込接続器

6	電線	6	1V φ2.0(黒、白、緑)
5	ブラックピース	1	ポリアミド樹脂
4	ホールドピース	2	ポリアミド樹脂
3	複式埋込コンセント	3	7210GD-5-1V
2	プラカバー-B	1	ポリアミド樹脂
1	プラカバー-A	1	ポリアミド樹脂

定格 接地形2P 20A 125V

製品名 OAタップ(6ヶ口)

型番 KU0260

部 番	部 品 名	箇 数	摘 要
製 図	検 図	承 認	変 更 承 認
本	松川	小池	①
'02.5.10	'02.6.21	'02.7.1	'22.01.06
尺 度 4/5 原 紙 A3 第 3 角 法			
図 番 客 5 2 4 0 0 - 2			
発 行 '02年 7 月 1 日			

アメリカン電機株式会社