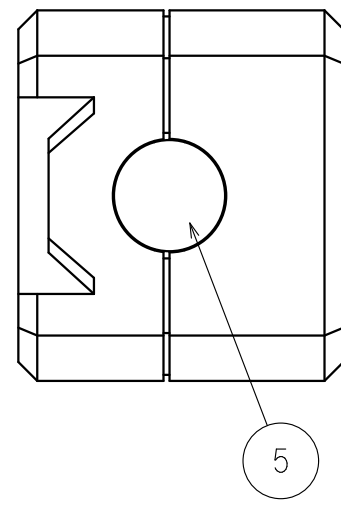
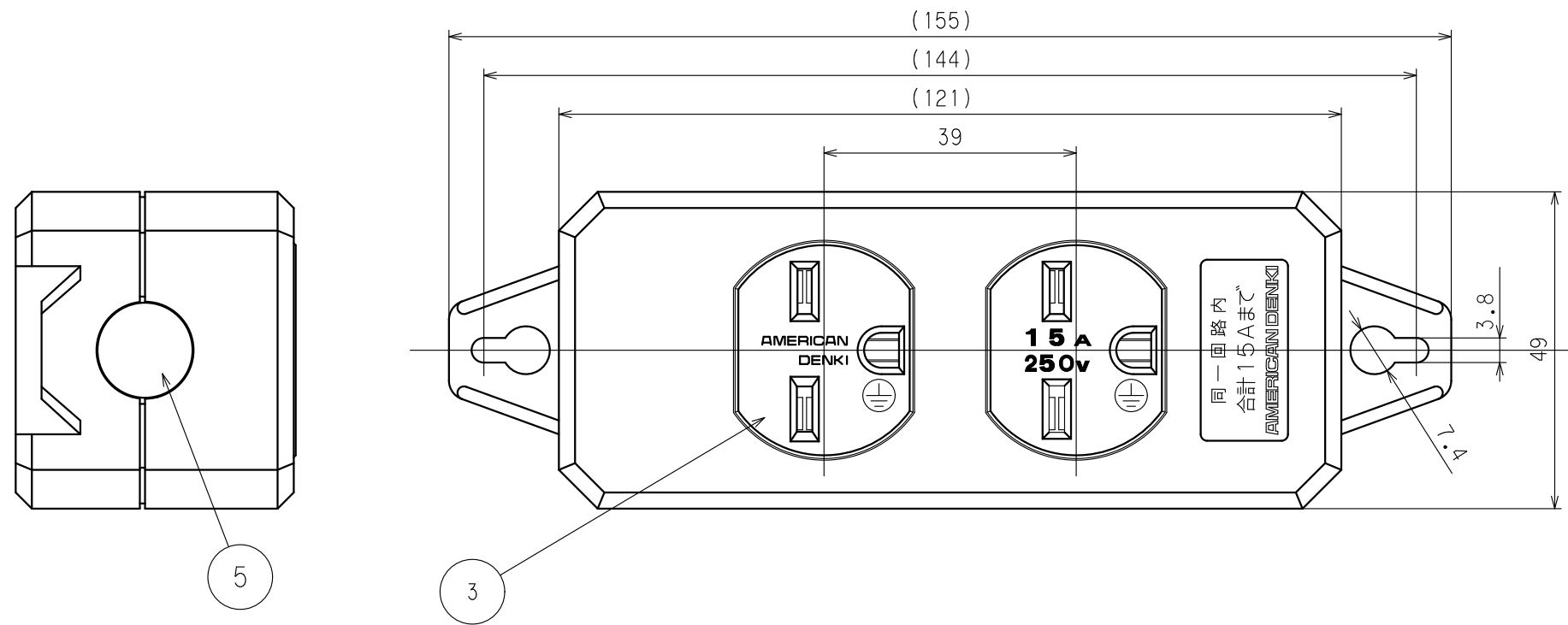


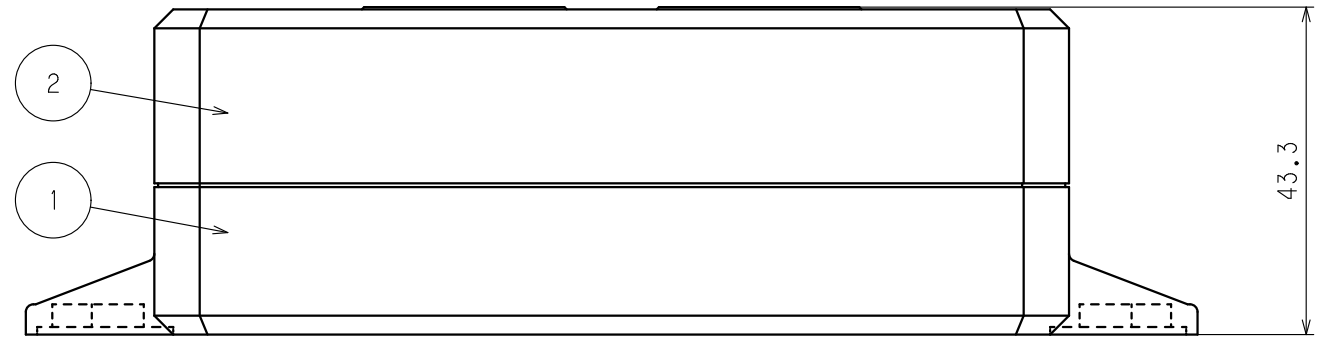
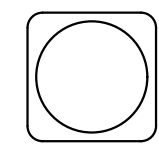
訂正	年月日	内容	担当	訂正	年月日	内容	担当
①	'10.11.5	アース対応し込み口形状変更	木村	④			
②	'21.12.1	注記追加、寸法に括弧追加	吉野	⑤			
③				⑥			

お客様用図面



5
ブランクピース (端末用フタ)

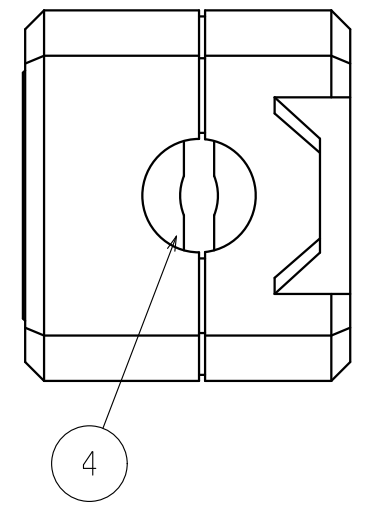
送り配線をする場合は、
取除いてご使用下さい。



3

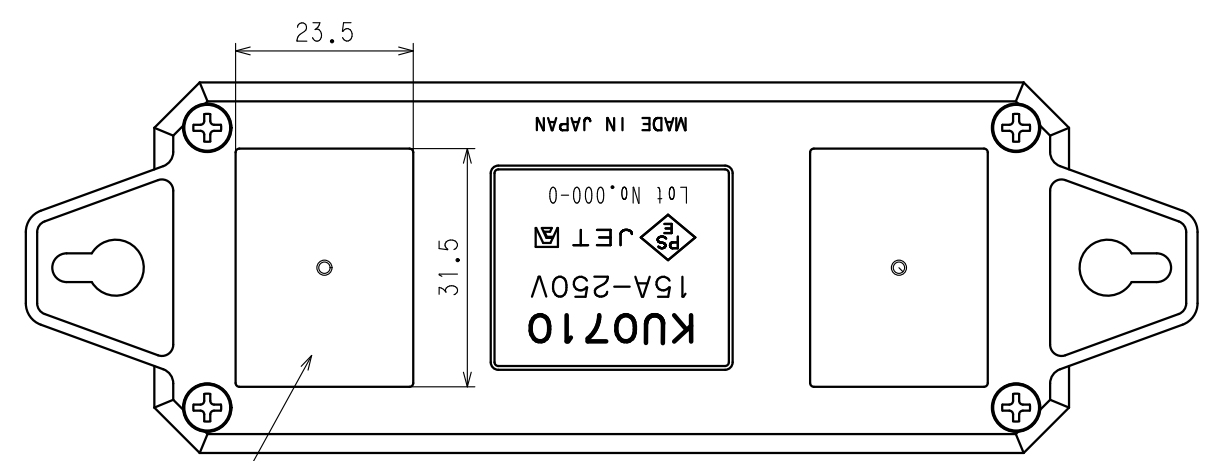
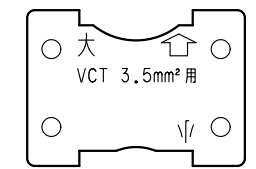
2

1



4
ホールドピース (電線保持板)

使用電線種類によって
大小差し換えてご使用下さい。



簡易固定用のマグネット取付箇所×2

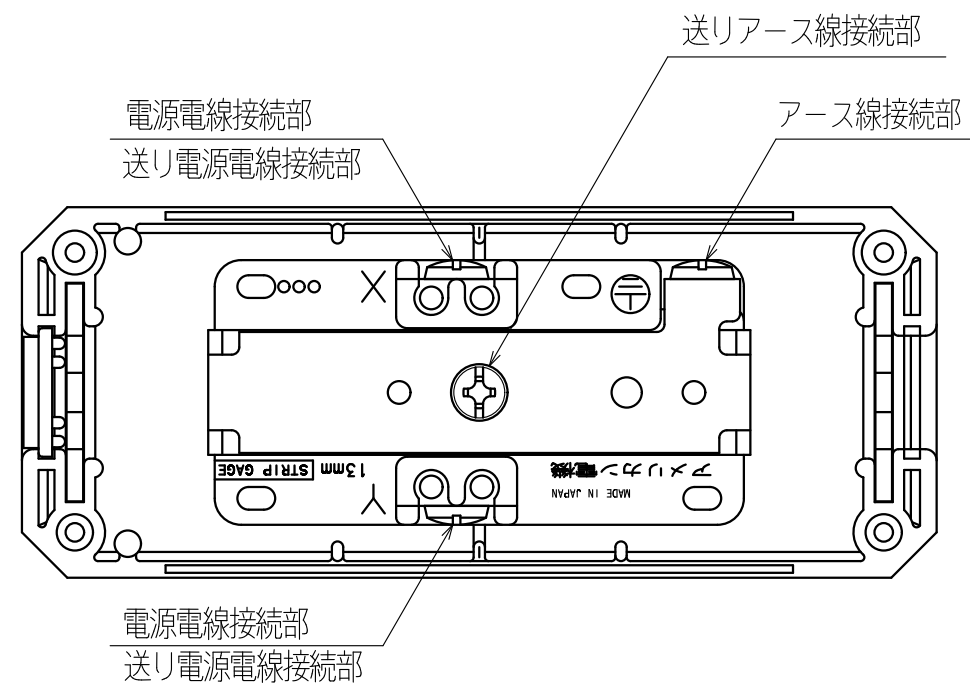
注記
 ・() 寸法：参考値
 ・樹脂の特性上、寸法は変動します。

定格	接地形2P 15A 250V
製品名	0Aタップ (2ヶ口)
型番	KU0710

製 図	検 査	承 認	変更承認	尺 度	1/1	原 紙	A3	第 3 角 法	図 番	客 59550-1
本	松川	小池							発 行	'06年 8月 11日
'06.8.7	'06.8.10	'06.8.11	'22.01.06							

訂正	年月日	内 容	担 当	訂正	年月日	内 容	担 当
①	'17.10.3	プラカバー-A形状変更	木村	④			
②	'21.12.1	注記追加	吉野	⑤			
③				⑥			

お客様用図面



注記

- ・()寸法：参考値
- ・樹脂の特性上、寸法は変動します。

特定電気用品適合品
 電線接続方式：圧着端子式、引締式
 適用圧着端子：R2-4、R3.5-4
 適用電線：VCT・・・2mm²~3.5mm²
 :VCTF/2PNCT・・・2mm²
 :VVF・・・φ1.6~φ2
 適用規格：JISC8303 配線用差込接続器

5	ブランクピース	1	ポリアミド樹脂
4	ホールドピース	2	ポリアミド樹脂
3	複式埋込コンセント	1	7120GD-5
2	プラカバー-B	1	ポリアミド樹脂
1	プラカバー-A	1	ポリアミド樹脂

定格	接地形2P 15A 250V
製品名	OAタップ(2ヶ口)
型番	KU0710

製 図	検 図	承 認	変 更 承 認	尺 度	1/1	原 紙	A3	第 3 角 法	図 番	客 59550-2
本	松川	小池							発 行	'06年 8月 11日
'06.8.7	'06.8.10	'06.8.11	'22.01.11							