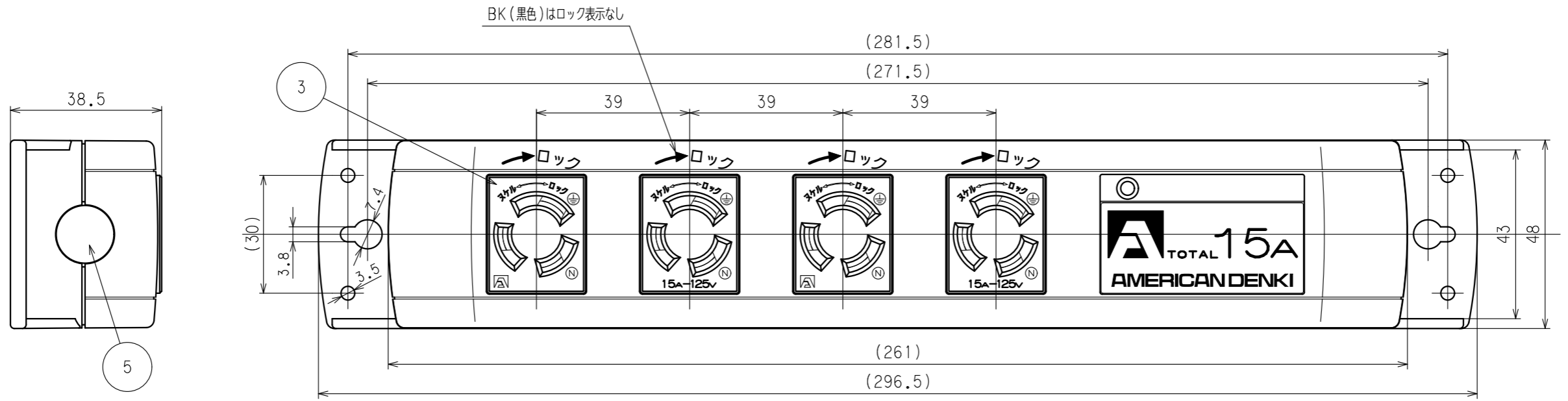
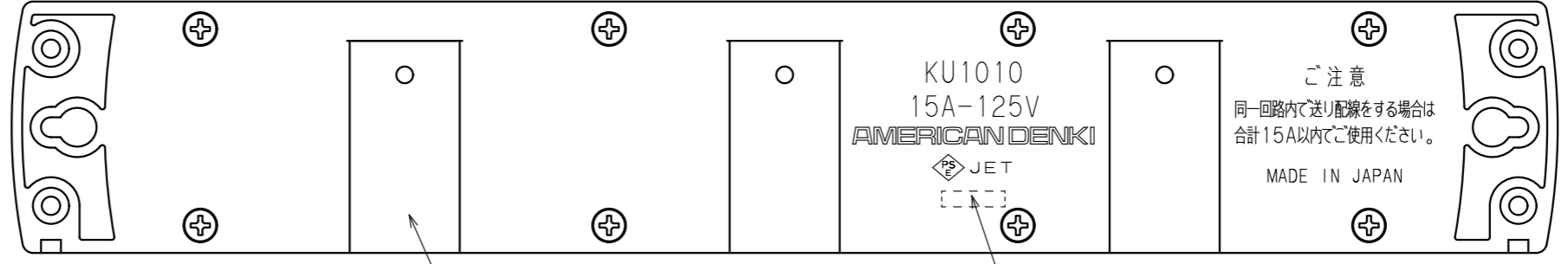
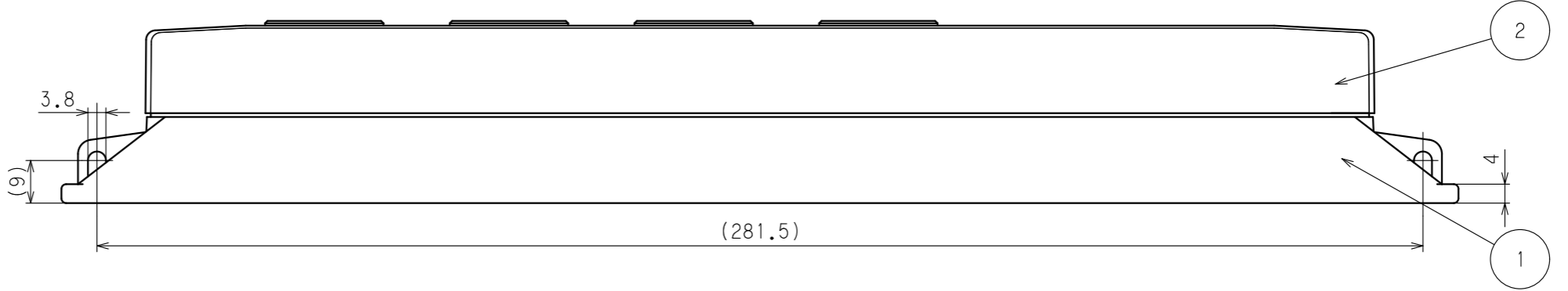
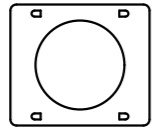


| 訂正 | 年月日       | 内容           | 担当 | 訂正 | 年月日 | 内容 | 担当 |
|----|-----------|--------------|----|----|-----|----|----|
| △  | '04.3.19  | 仕様及びPS表示変更   | 関谷 | △  |     |    |    |
| △  | '14.5.1   | 製品色相追加       | 木村 | △  |     |    |    |
| △  | '21.10.11 | 注記追加、寸法に括弧追加 | 吉野 | △  |     |    |    |

お客様用図面



ブランクピース ( 端末用フタ )  
 送り配線をする場合は、  
 取除いてご使用ください。



簡易固定用のマグネット ( Z0353 ) 取付箇所×3      ロット番号

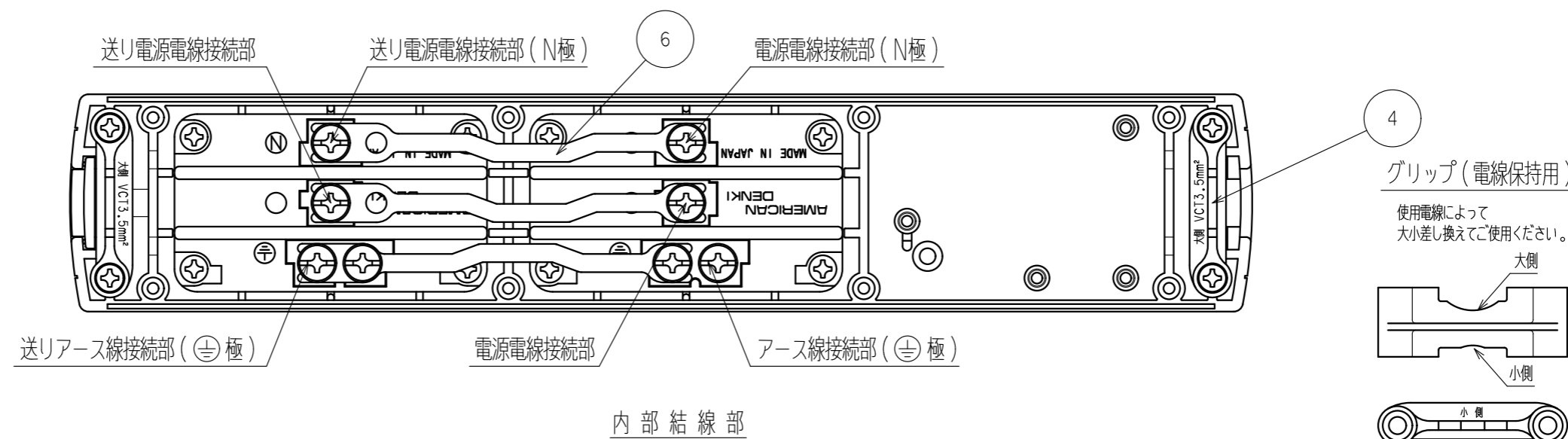
KU1010      白色  
 KU1010-BK      黒色

注記  
 ・ ( ) 寸法：参考値  
 ・ 樹脂の特性上、寸法は変動します。

|     |                  |
|-----|------------------|
| 定格  | 接地形2P 15A 125V   |
| 製品名 | 引掛形0Aタップ ( 4ヶ口 ) |
| 型番  | <b>KU1010</b>    |

|          |          |          |           |    |     |    |    |      |    |             |
|----------|----------|----------|-----------|----|-----|----|----|------|----|-------------|
| 製図       | 検図       | 承認       | 変更承認      | 尺度 | 4/5 | 原紙 | A3 | 第3角法 | 図番 | 客50350-1    |
| 関谷       | 本        | 小池       |           |    |     |    |    |      | 発行 | '02年 10月 1日 |
| '02.9.10 | '02.9.19 | '02.10.1 | '21.11.15 |    |     |    |    |      |    |             |

| 訂正 | 年月日       | 内容         | 担当 | 訂正 | 年月日       | 内容                     | 担当 |
|----|-----------|------------|----|----|-----------|------------------------|----|
| △  | '04.3.19  | 仕様及びPS表示変更 | 関谷 | △  | '11.7.26  | コンセント部、ボディ形状・アース端子形状変更 | 木村 |
| △  | '07.10.31 | NF取り付け部変更  | 木村 | △  | '14.5.1   | 製品色相追加                 | 木村 |
| △  | '09.9.15  | 適用電線等追記    | 木村 | △  | '21.10.11 | 注記追加                   | 吉野 |



特定電気用品適合品  
 電線接続方式：圧着端子式  
 適用圧着端子：R2-4、R3.5-4  
 適用電線：VCT・・・2mm<sup>2</sup>～3.5mm<sup>2</sup>  
 :VCTF/2PNCT・・・2mm<sup>2</sup>  
 :VVF・・・φ1.6～φ2  
 適用規格：JISC8303 配線用差込接続器  
 KU1010 白色  
 KU1010-BK 黒色

注記  
 ・( )寸法：参考値  
 ・樹脂の特性上、寸法は変動します。

| 部番 | 部品名            | 箇数 | 摘要      |
|----|----------------|----|---------|
| 6  | アウトレット連結板      | 3  | 銅合金     |
| 5  | コード口用ブラックピース   | 1  | ポリアミド樹脂 |
| 4  | グリップ(電線保持用)    | 2  | ポリアミド樹脂 |
| 3  | 引掛形複式機器用アウトレット | 2  | 3117HD  |
| 2  | プラカバー-B        | 1  | ポリアミド樹脂 |
| 1  | プラカバー-A        | 1  | ポリアミド樹脂 |

|     |                |
|-----|----------------|
| 定格  | 接地形2P 15A 125V |
| 製品名 | 引掛形0Aタップ(4ヶ口)  |
| 型番  | <b>KU1010</b>  |

|          |          |          |           |    |     |    |    |      |    |             |
|----------|----------|----------|-----------|----|-----|----|----|------|----|-------------|
| 製図       | 検図       | 承認       | 変更承認      | 尺度 | 4/5 | 原紙 | A3 | 第3角法 | 図番 | 客50350-2    |
| 関谷       | 本        | 小池       |           |    |     |    |    |      | 発行 | '02年 10月 1日 |
| '02.9.10 | '02.9.19 | '02.10.1 | '21.12.21 |    |     |    |    |      |    |             |