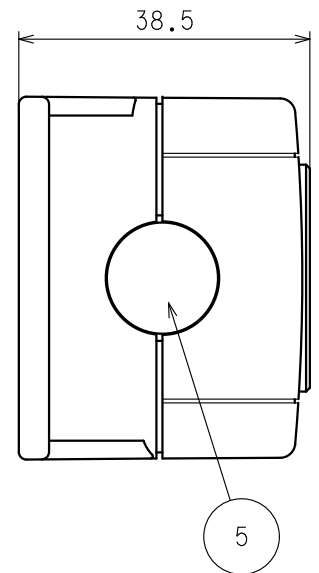


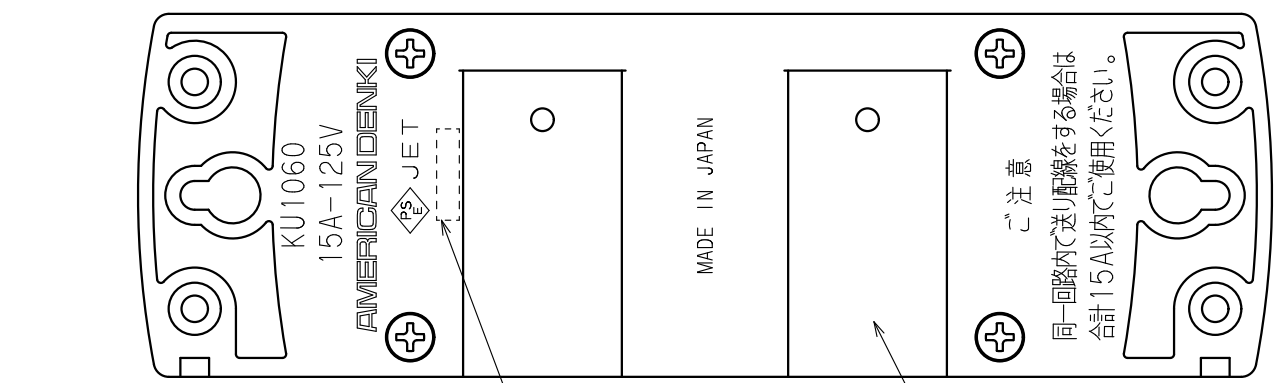
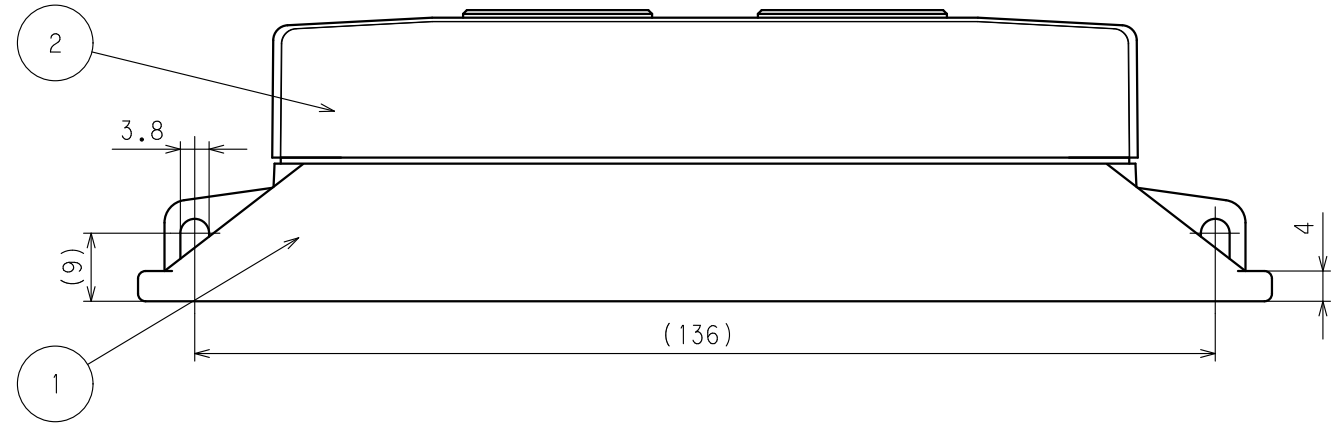
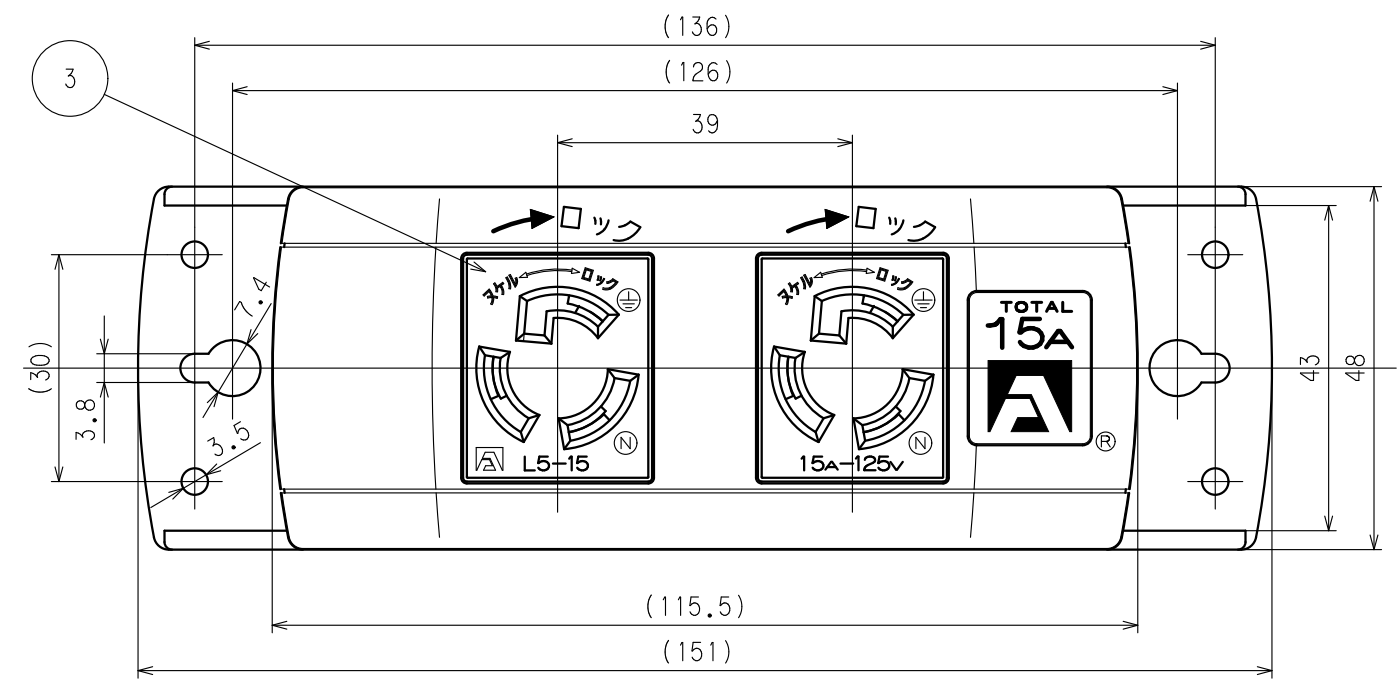
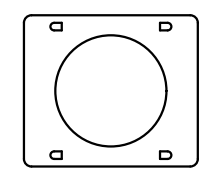
訂正	年月日	内容	担当	訂正	年月日	内容	担当
①	'21.11.4	注記追加、寸法に括弧追加	吉野	①			
②				②			
③				③			

お客様用図面



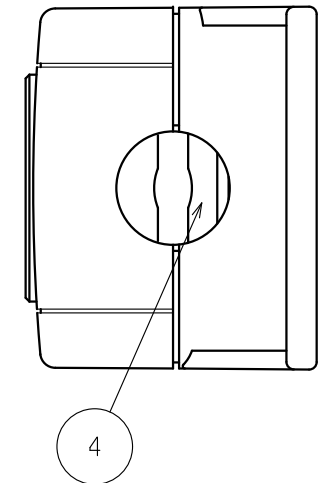
ブランクピース (端末用フタ)

送り配線をする場合は、
取除いてご使用ください。



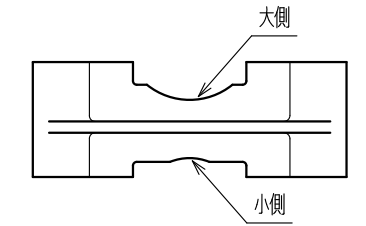
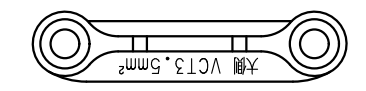
ロット番号

簡易固定用のマグネット (Z0353) 取付箇所×2



グリップ (電線保持用)

使用電線によって
大小差し換えてご使用ください。



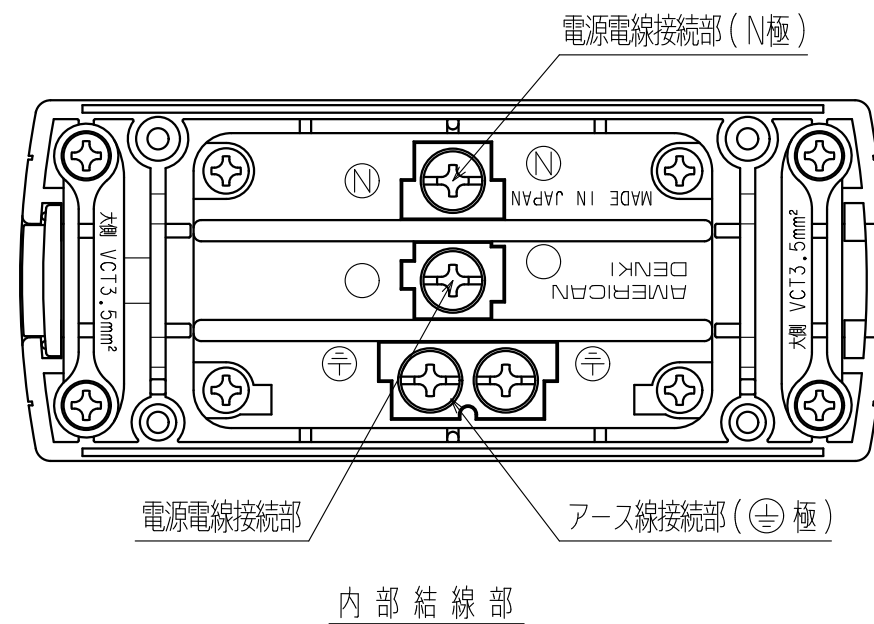
注記

- ・() 寸法：参考値
- ・樹脂の特性上、寸法は変動します。

定格	NEMA規格 接地形2P 15A 125V
製品名	引掛形0Aタップ (2ヶ口)
型番	KU1060

製図	検図	承認	変更承認	尺度	1/1	原紙	A3	第3角法	図番	客64500-1
木村	松川	小池							発行	'11年 8月 2日
'11.7.29	'11.8.1	'11.8.2	'21.12.09							

訂正	年月日	内 容	担 当	訂正	年月日	内 容	担 当	お客様用図面
①	'21.11.4	注記追加	吉野	①				
②				②				
③				③				



注記

- ・ () 寸法：参考値
- ・ 樹脂の特性上、寸法は変動します。

特定電気用品適合品
 電線接続方式：圧着端子式
 適用圧着端子：R2-4、R3.5-4
 適用電線：VCT・・・2mm²~3.5mm²
 ：VCTF/2PNCT・・・2mm²
 ：VVF・・・φ1.6~φ2
 適用規格：JISC8303 配線用差込接続器

5	コード口用ブランクピース	1	ポリアミド樹脂
4	グリップ(電線保持用)	2	ポリアミド樹脂
3	引掛形複式機器用アウトレット	1	3117HD-L5
2	プラカバー-B	1	ポリアミド樹脂
1	プラカバー-A	1	ポリアミド樹脂

定格 NEMA規格 接地形2P 15A 125V

製品名 引掛形0Aタップ(2ヶ口)

型番 **KU1060**

部 番	部 品 名	箇 数	摘 要	尺 度	1/1	原 紙	A3	第 3 角 法	図 番	客 64500-2
製 図	検 図	承 認	変 更 承 認	尺 寸	1/1	原 紙	A3	第 3 角 法	図 番	客 64500-2
木村	松川	小池		尺 寸	1/1	原 紙	A3	第 3 角 法	図 番	客 64500-2
'11.7.29	'11.8.1	'11.8.2	'21.12.22	尺 寸	1/1	原 紙	A3	第 3 角 法	図 番	客 64500-2
									発 行	'11年 8月 2日

アメリカン電機株式会社