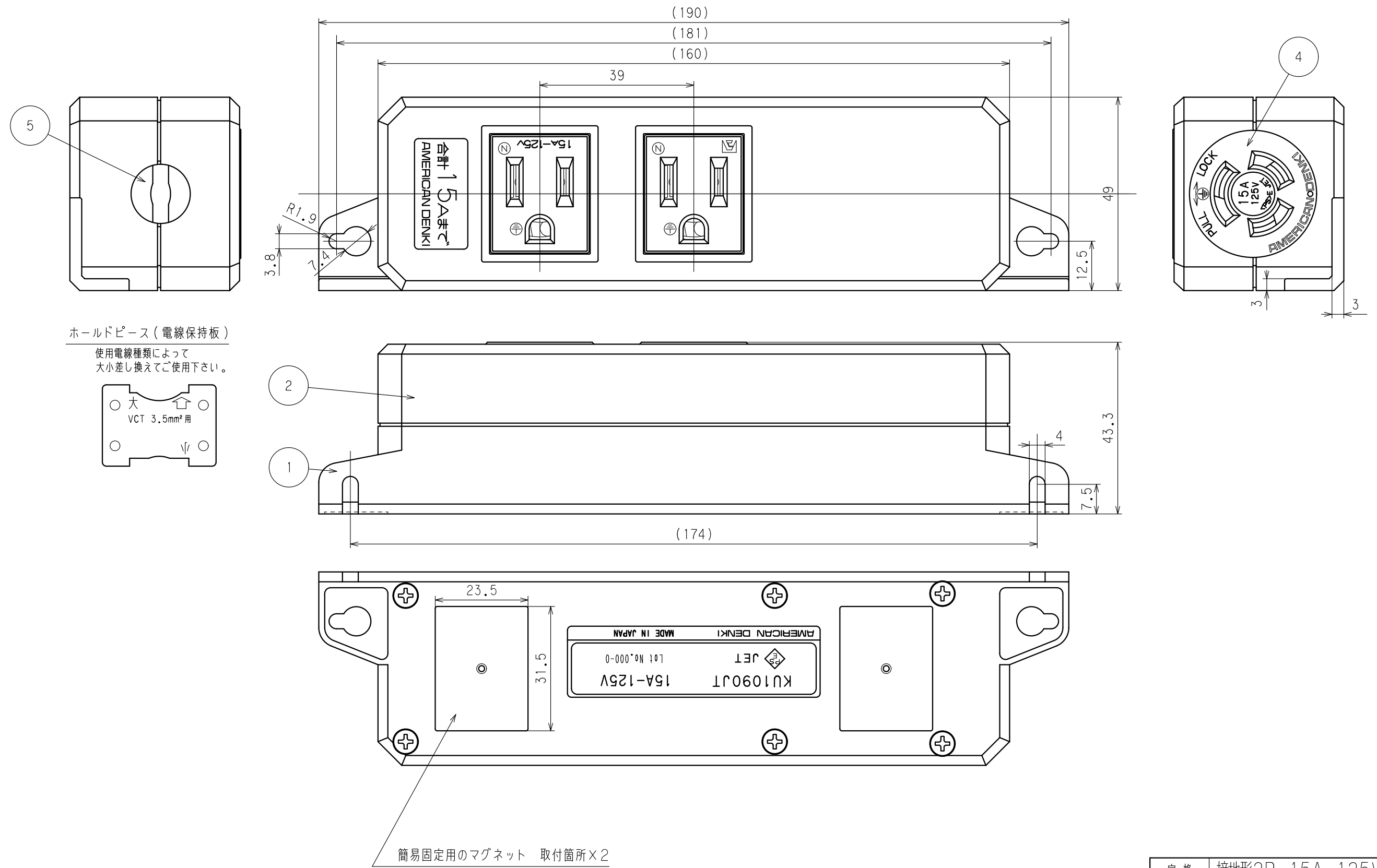
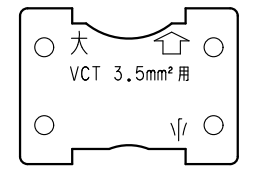


訂正	年月日	内容	担当	訂正	年月日	内容	担当
①	'11.8.19	アースさし込み口形状変更	木村	④			
②	'21.12.13	注記追加、寸法に括弧追加	吉野	⑤			
③				⑥			

お客様用図面



ホールドピース (電線保持板)
 使用電線種類によって
 大小差し換えてご使用下さい。



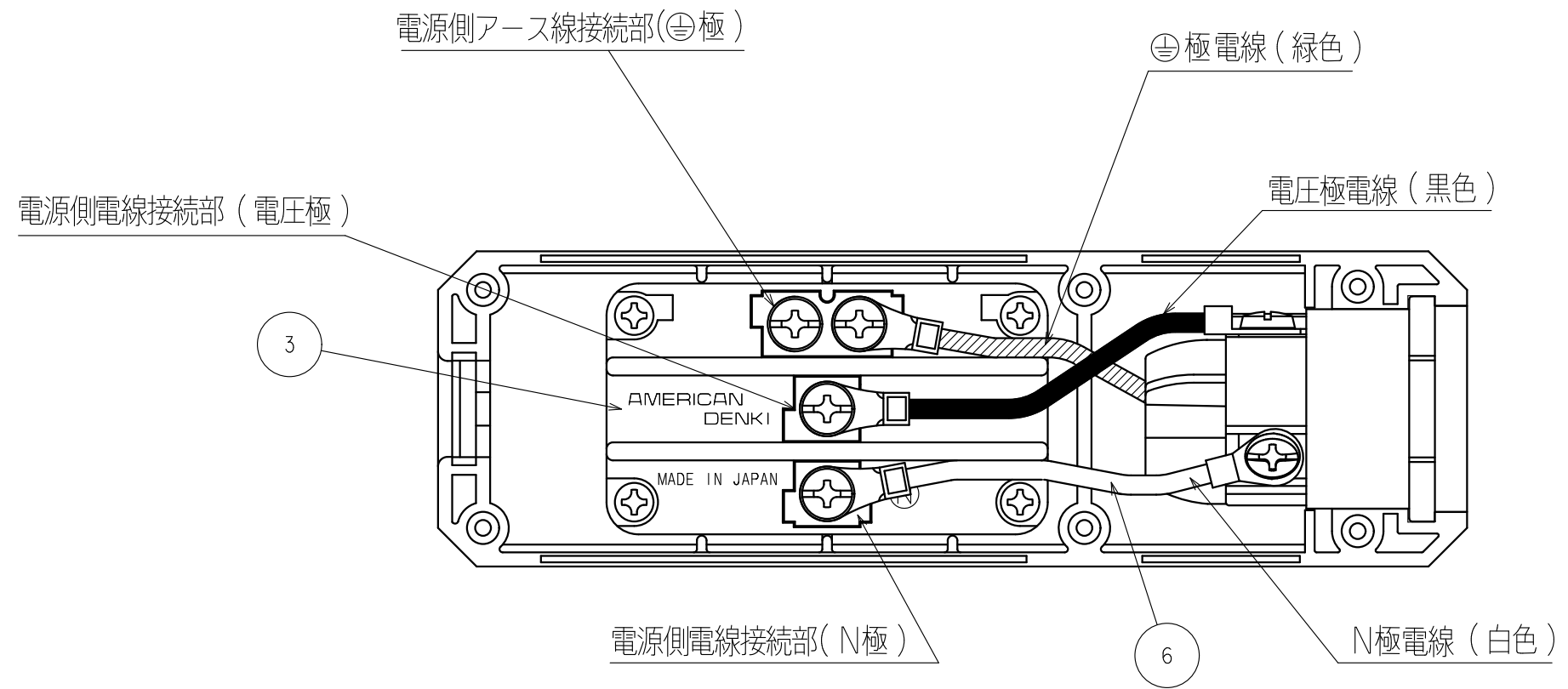
簡易固定用のマグネット 取付箇所×2

注記
 ・() 寸法：参考値
 ・樹脂の特性上、寸法は変動します。

定格	接地形2P 15A 125V
製品名	OAジョイントタップ
型番	KU1090JT

製図	検図	承認	変更承認	尺度	1/1	原紙	A3	第3角法	図番	客58100-1
本	松川	小池							発行	'05年 10月 7日
'05.6.10	'05.10.5	'05.10.7	'22.03.07							

訂正	年月日	内 容	担 当	訂正	年月日	内 容	担 当	お客様用図面
△	*11.8.19	コンセント部形状変更 (ボディ, アース端子)	木村	△				
△	*21.12.13	注記追加	吉野	△				
△				△				



注記

- ・ () 寸法: 参考値
- ・ 樹脂の特性上、寸法は変動します。

特定電気用品適合品
 電線接続方式: 圧着端子式
 適用圧着端子: R2-4, R3.5-4
 適用電線 : VCT...2mm²~3.5mm²
 : 2PNCT...2mm²~3.5mm²
 : 2CT...2mm²
 : VCTF...2mm²
 : VVF...φ1.6~φ2
 適用規格 : JISC8303 配線用差込接続器

6	電線	3	2mm ² (黒、白、緑)
5	ホールドピース	1	ポリアミド樹脂
4	引掛形コードコネクタボディ	1	3114R組ボディ
3	複式機器用アウトレット	1	7117GHD
2	プラカバー-B	1	ポリアミド樹脂
1	プラカバー-A	1	ポリアミド樹脂

定格	接地形2P 15A 125V
製品名	0Aジョイントタップ
型番	KU1090JT

製 図	検 査	承 認	変 更 承 認	尺 度	1/1	原 紙	A3	第 3 角 法	図 番	客 58100-2
本	松川	小池							発 行	*05年 10月 7日
*05.6.10	*05.10.5	*05.10.7	*22.03.07							