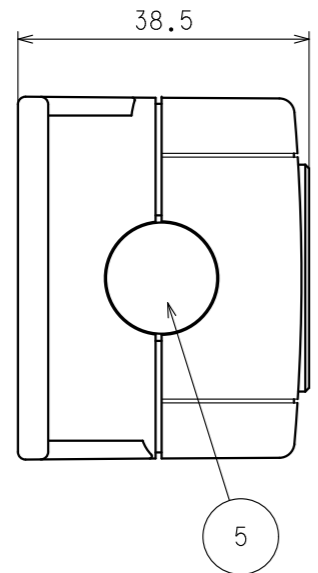


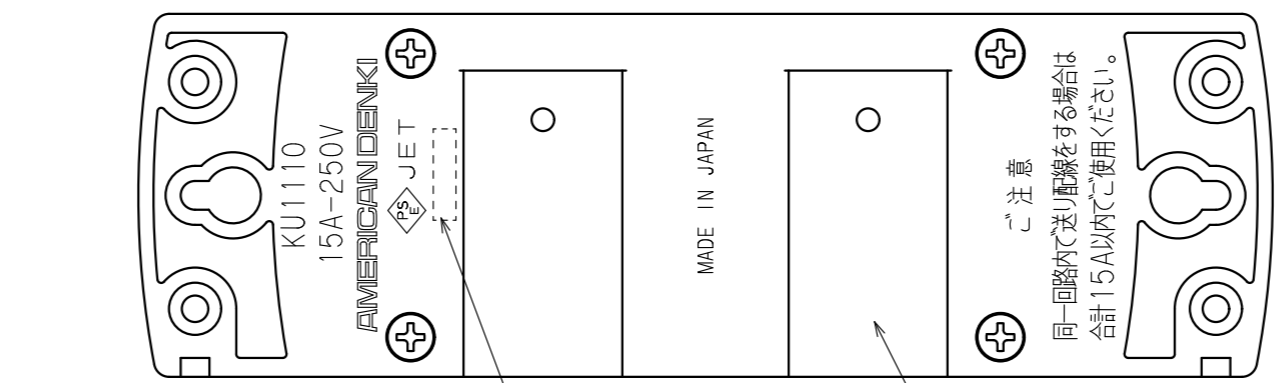
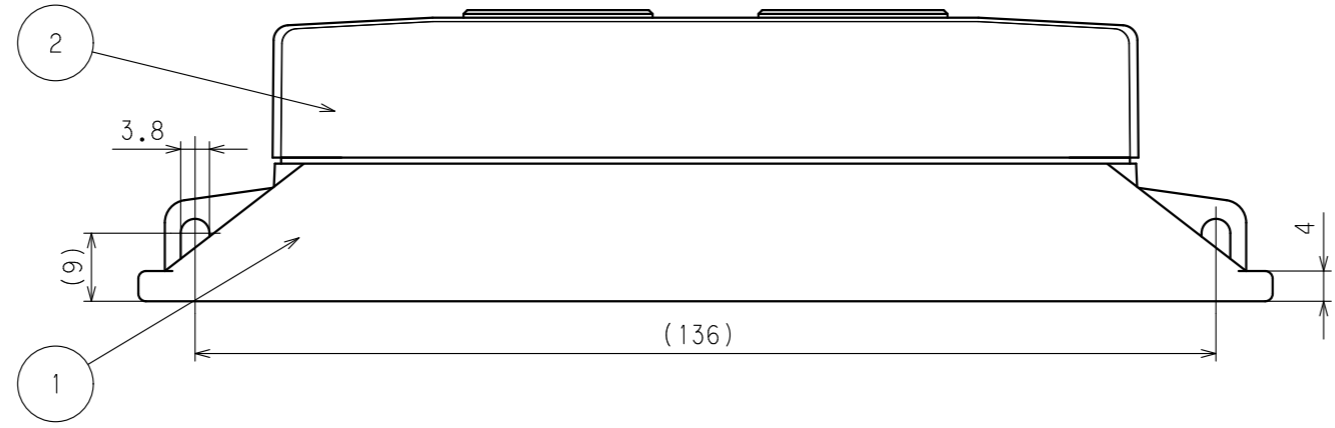
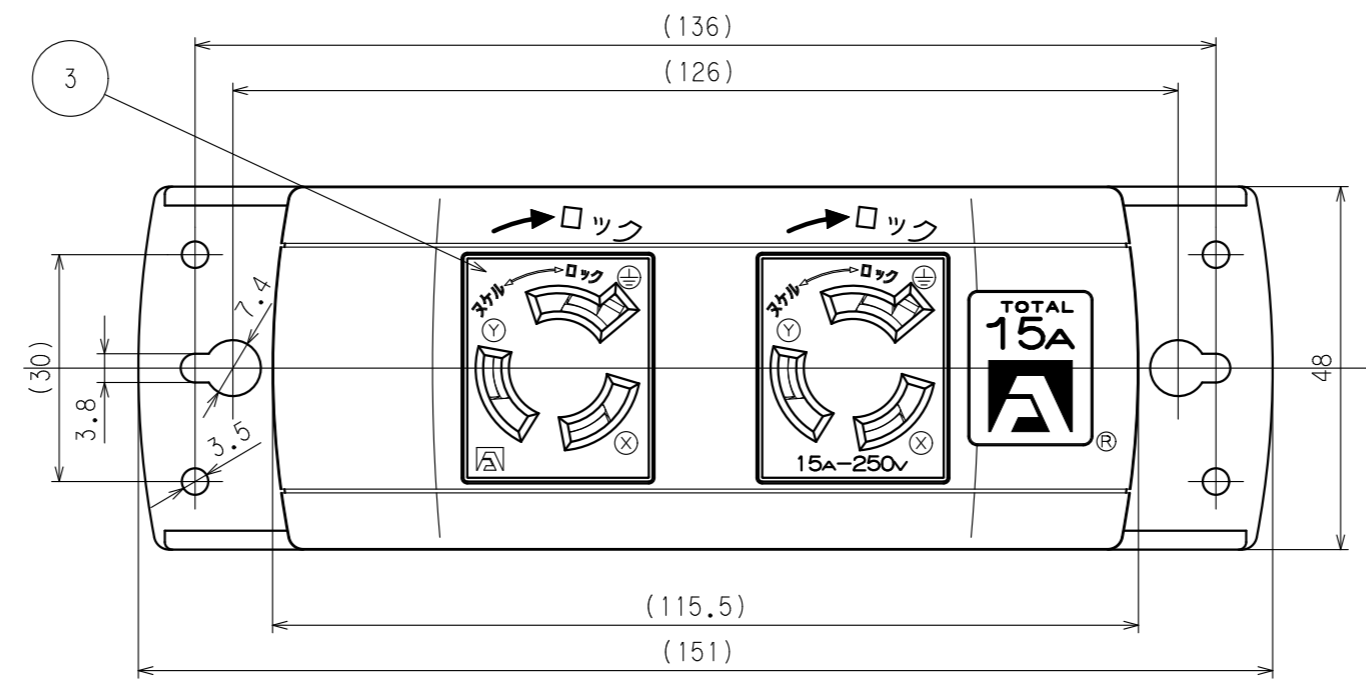
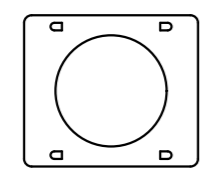
訂正	年月日	内容	担当	訂正	年月日	内容	担当
△	'05.11.14	社名表示ラベル貼付に変更 <PS>表示変更	本	△			
△	'06.10.30	図番変更	本	△			
△	'21.11.4	注記追加、寸法に括弧追加	吉野	△			

お客様用図面



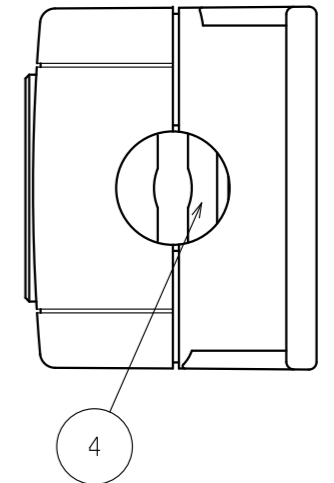
ブランクピース(端末用フタ)

送り配線をする場合は、
取除いてご使用ください。



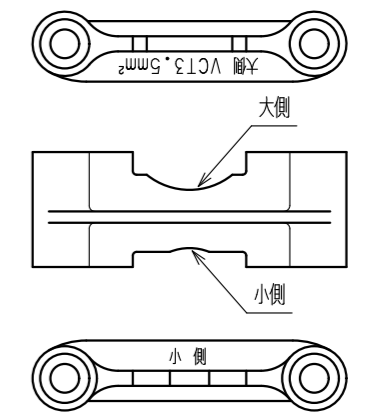
ロット番号

簡易固定用のマグネット(Z0353)取付箇所×2



グリップ(電線保持用)

使用電線によって
大小差し換えてご使用ください。



注記

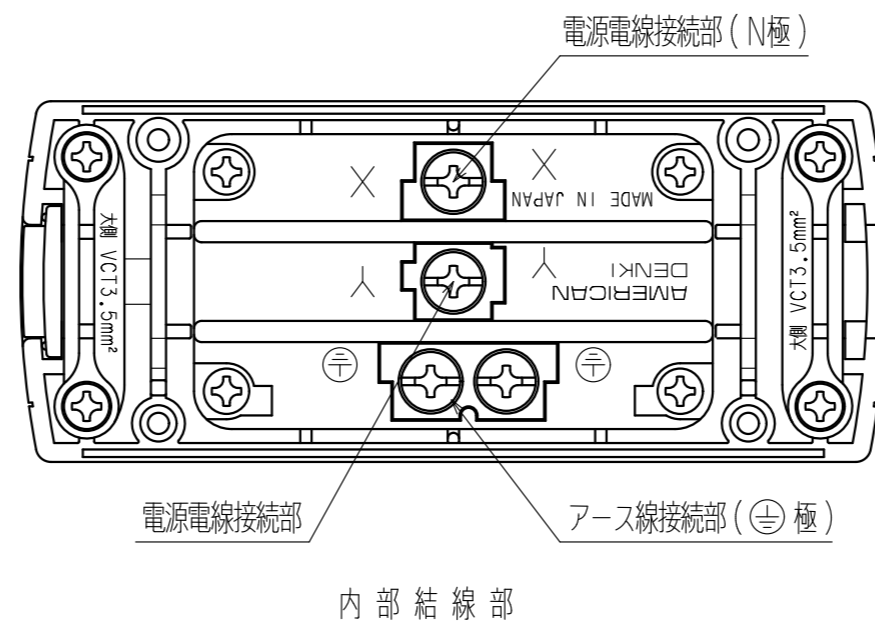
- ・() 寸法：参考値
- ・樹脂の特性上、寸法は変動します。

定格	NEMA規格 接地形2P 15A 250V
製品名	引掛形0Aタップ(2ヶ口)
型番	KU1110

製図	検図	承認	変更承認	尺度	1/1	原紙	A3	第3角法	図番	客59950-1
関谷 恭	本	松川							発行	'05年 6月 13日
'05.5.10	'05.6.9	'05.6.13	'21.12.09							

訂正	年月日	内 容	担 当	訂正	年月日	内 容	担 当
△	'06.10.30	図番変更	本	△	'21.11.4	注記追加	吉野
△	'09.9.15	適用電線等追記	木村	△			
△	'11.8.19	コンセント部ボディ形状、アース端子形状変更	木村	△			

お客様用図面



注記

- ・ () 寸法：参考値
- ・ 樹脂の特性上、寸法は変動します。

特定電気用品適合品

電線接続方式：圧着端子式

適用圧着端子：R2-4、R3.5-4

適用電線：VCT・・・2mm²～3.5mm²

：VCTF/2PNCT・・・2mm²

：VVF・・・φ1.6～φ2

適用規格：JISC8303 配線用差込接続器

5	コード口用ブラックピース	1	ポリアミド樹脂
4	グリップ(電線保持用)	2	ポリアミド樹脂
3	引掛形複式機器用アウトレット	1	3127HD
2	プラカバー-B	1	ポリアミド樹脂
1	プラカバー-A	1	ポリアミド樹脂

定格 NEMA規格 接地形2P 15A 250V

製品名 引掛形0Aタップ(2ヶ口)

型番 KU1110

部 番	部 品 名	箇 数	摘 要
製 図	検 図	承 認	変 更 承 認
関 谷 恭	本	松 川	池 俊
'05.5.10	'05.6.9	'05.6.13	'21.12.09
尺 度 1/1 原 紙 A3 第 3 角 法			
アメリカーン電機株式会社			
図 番	客 5 9 9 5 0 - 2		
発 行	'05年 6 月 13 日		