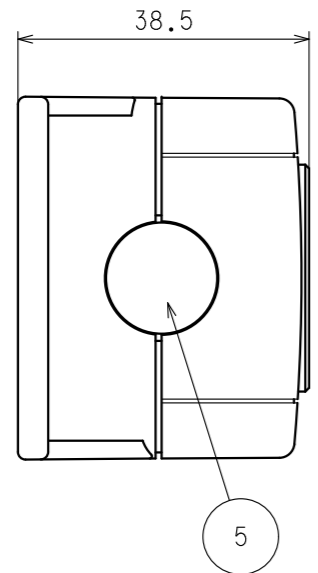


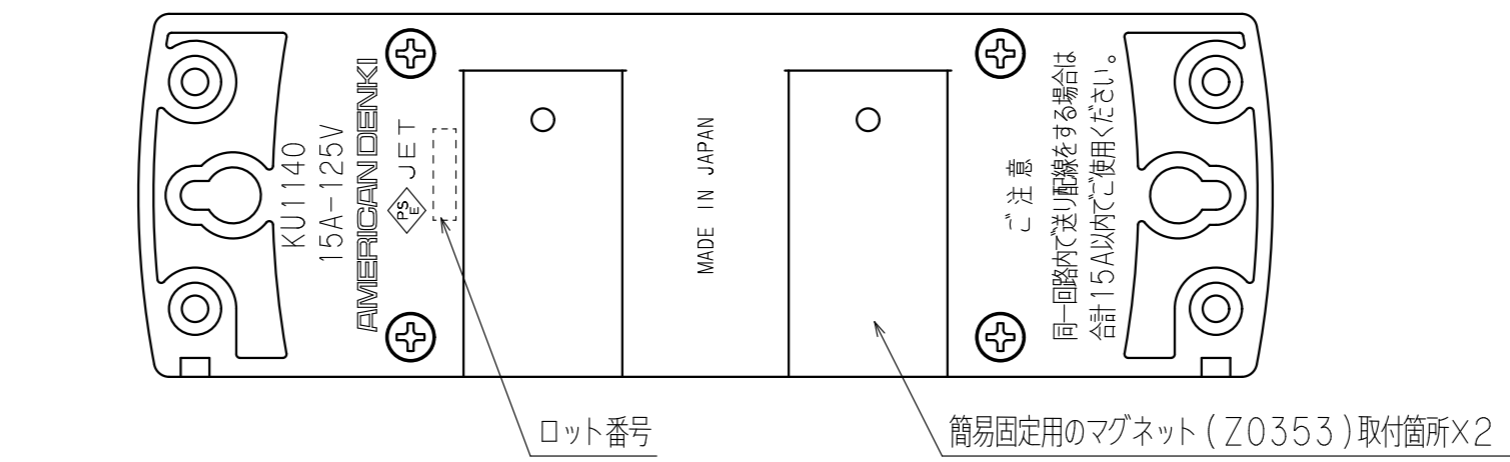
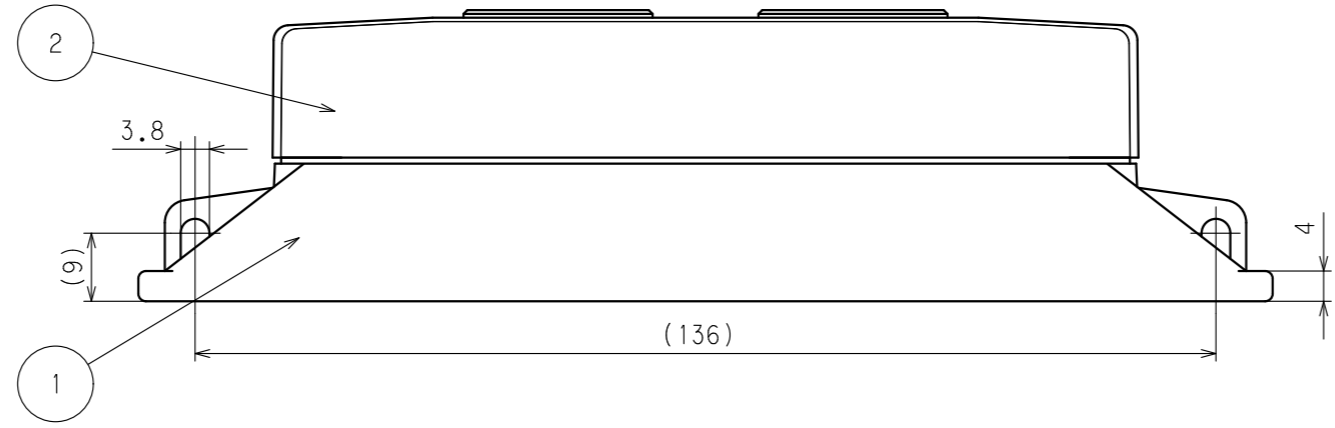
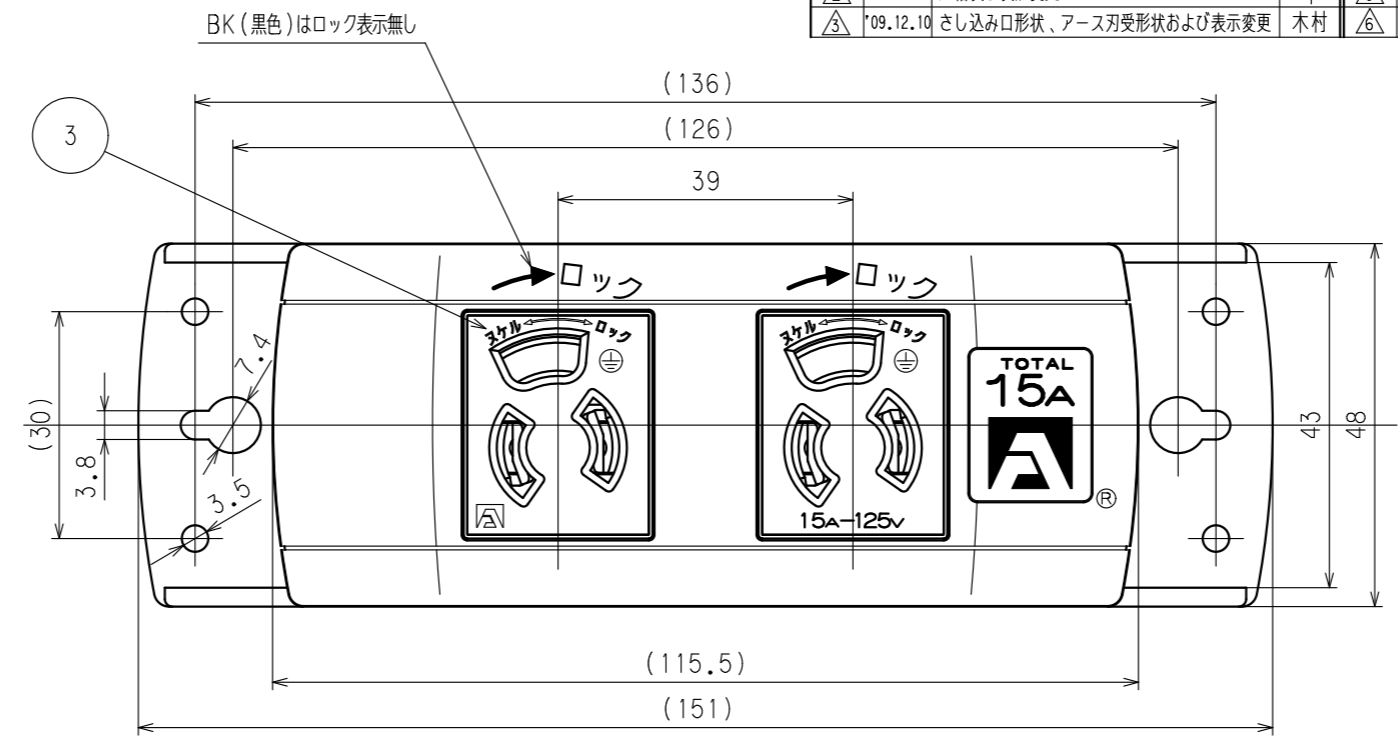
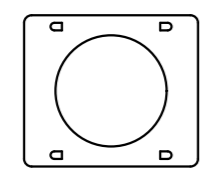
訂正	年月日	内容	担当	訂正	年月日	内容	担当
△	'04.3.23	仕様変更	関谷	△	'14.5.1	製品色相追加	木村
△	'05.11.14	定格表示表記変更	本	△	'21.11.4	注記追加、寸法に括弧追加	吉野
△	'09.12.10	さし込み口形状、アース刃受形状および表示変更	木村				

お客様用図面



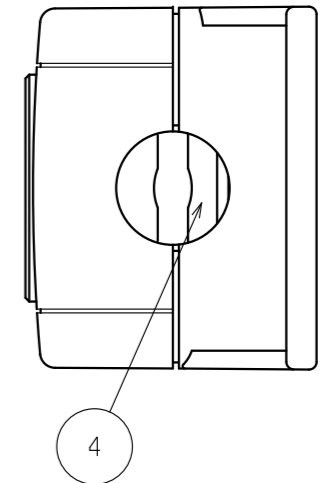
5  
ブランクピース(端末用フタ)

送り配線をする場合は、  
取除いてご使用ください。



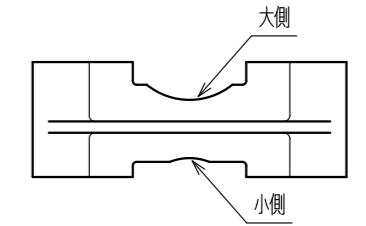
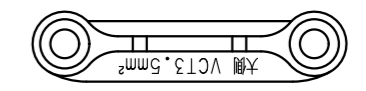
ロット番号

簡易固定用のマグネット(Z0353)取付箇所×2



4  
グリップ(電線保持用)

使用電線によって  
大小差し換えてご使用ください。



KU1140 白色  
KU1140-BK 黒色

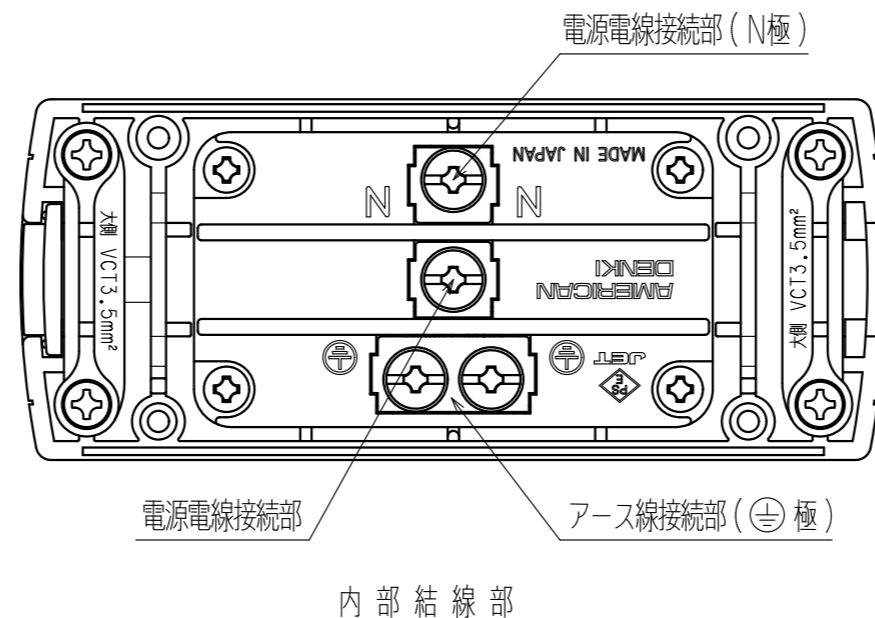
注記

- ・( ) 寸法：参考値
- ・樹脂の特性上、寸法は変動します。

定格	接地形2P 15A 125V
製品名	抜き形0Aタップ(2ヶ口)
型番	<b>KU1140</b>

製図	検図	承認	変更承認	尺度	1/1	原紙	A3	第3角法	図番	客50150-1
関谷 本	小池	小池	小池						発行	'02年 10月 1日
'02.9.6	'02.9.19	'02.10.1	'21.12.09							

訂正	年月日	内容	担当	訂正	年月日	内容	担当
①	'04.3.23	仕様変更	関谷	④	'14.5.1	製品色相追加	木村
②	'09.9.15	適用電線等追記	木村	⑤	'16.7.15	7117GHDZ仕様変更	木村
③	'11.2.4	コンセント部ボディ形状、アース端子形状変更	木村	⑥	'21.11.4	注記追加	吉野



特定電気用品適合品  
 電線接続方式：圧着端子式  
 適用圧着端子：R2-4、R3.5-4  
 適用電線：VCT・・・2mm<sup>2</sup>~3.5mm<sup>2</sup>  
           :VCTF/2PNCT・・・2mm<sup>2</sup>  
           :VVF・・・φ1.6~φ2  
 適用規格：JISC8303 配線用差込接続器  
                   KU1140 白色  
                   KU1140-BK 黒色

注記  
 ・( )寸法：参考値  
 ・樹脂の特性上、寸法は変動します。

5	コード口用ブランクピース	1	ポリアミド樹脂
4	グリップ(電線保持用)	2	ポリアミド樹脂
3	抜止形複式機器用アウトレット	1	7117GHDZ
2	プラカバー-B	1	ポリアミド樹脂
1	プラカバー-A	1	ポリアミド樹脂

定格	接地形2P 15A 125V
製品名	抜止形0Aタップ(2ヶ口)
型番	<b>KU1140</b>

部番	部品名	箇数	摘要
製図	検図	承認	変更承認
関谷	本	小池	④
'02.9.6	'02.9.19	'02.10.1	'21.12.22
尺度 1/1 原紙 A3 第3角法			
<b>アメリカン電機株式会社</b>			
図番	客50150-2		
発行	'02年 10月 1日		