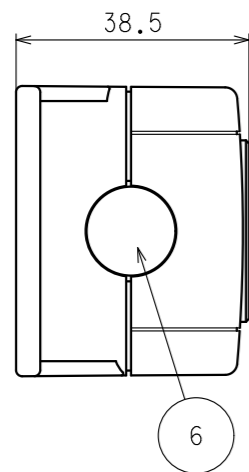


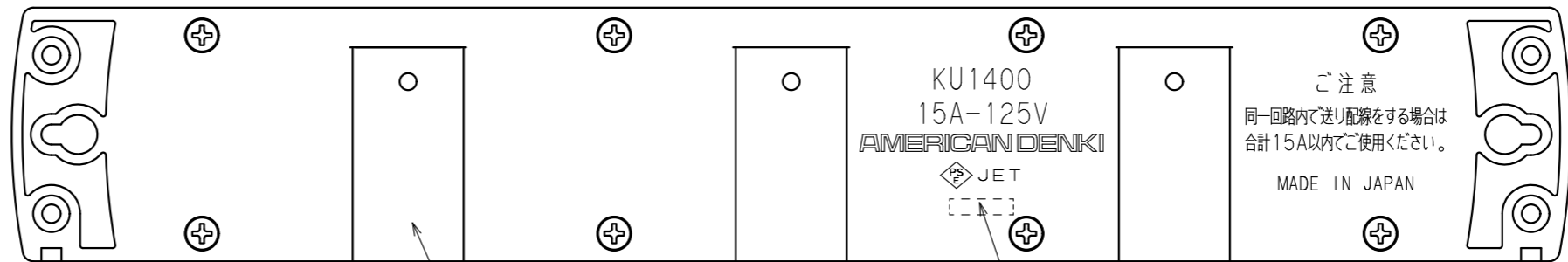
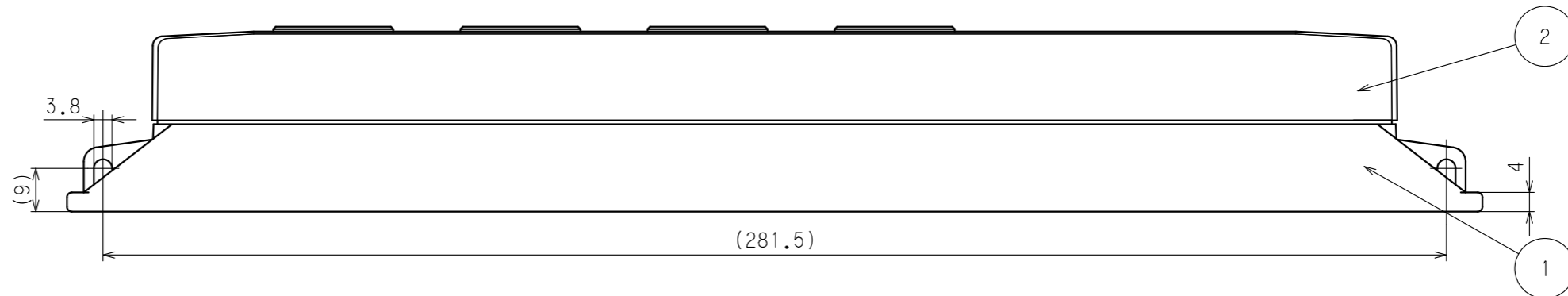
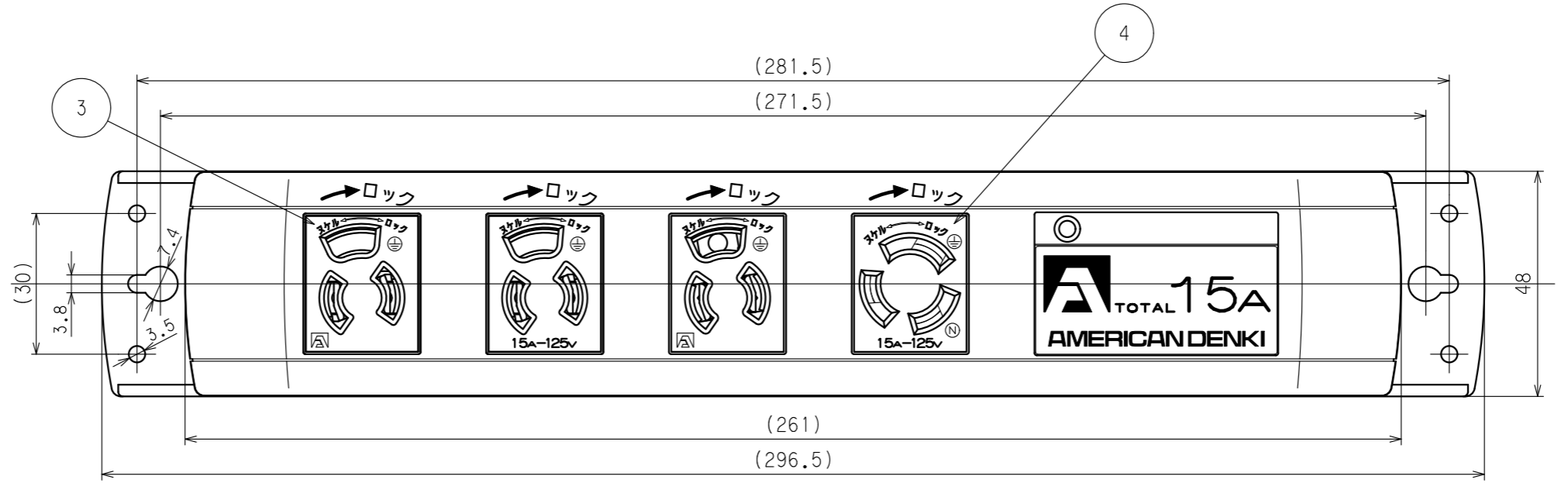
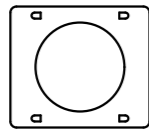
訂正	年月日	内容	担当	訂正	年月日	内容	担当
△	'10.3.15	さし込み口形状、アース刃受形状および表示変更	木村	△			
△	'21.10.11	注記追加、寸法に括弧追加	吉野	△			
△				△			

お客様用図面



ブランクピース(端末用フタ)

送り配線をする場合は、  
取除いてご使用ください。



簡易固定用のマグネット(Z0353)取付箇所×3

ロット番号

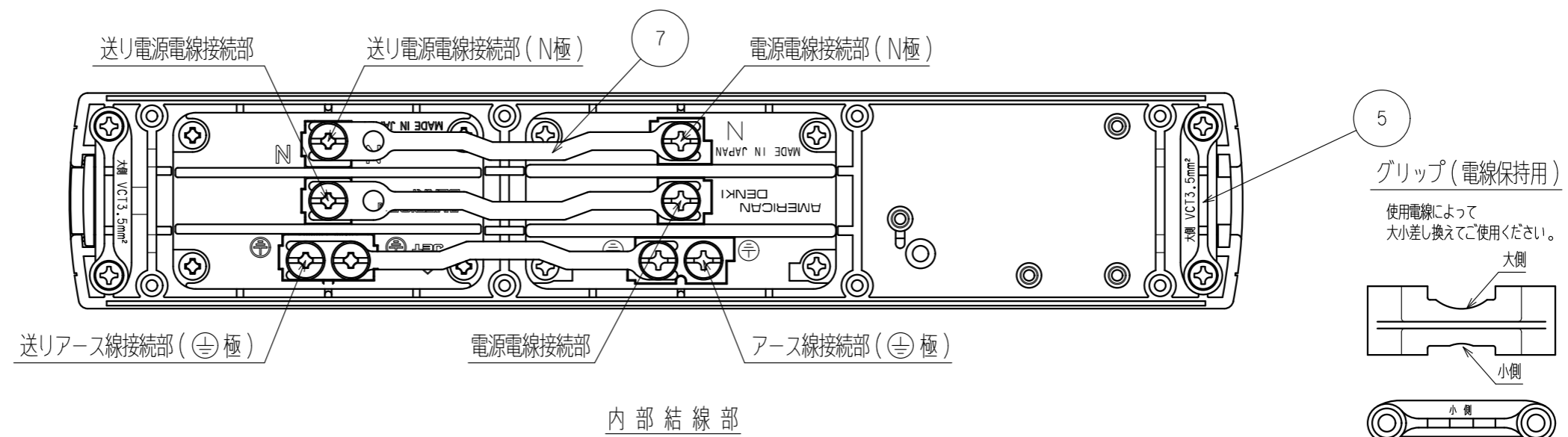
注記

- ・( )寸法:参考値
- ・樹脂の特性上、寸法は変動します。

定格	接地形2P 15A 125V
製品名	抜止・引掛形コンビ0Aタップ(4ヶ口)
型番	<b>KU1400</b>

製図	検図	承認	変更承認	尺度	4/5	原紙	A3	第3角法	図番	客58250-1
関谷 恭	本	松川							発行	'05年 6月 13日
'05.5.11	'05.6.8	'05.6.13	'21.12.09							

訂正	年月日	内容	担当	訂正	年月日	内容	担当
△	'07.10.31	NF取り付け部変更	木村	△	'16.7.15	7117GHDZ仕様変更	木村
△	'09.9.15	適用電線等追記	木村	△	'21.10.11	注記追加	吉野
△	'11.8.19	コンセント部ボディ形状、アース端子形状変更	木村	△			



注記

- ・ ( ) 寸法：参考値
- ・ 樹脂の特性上、寸法は変動します。

特定電気用品適合品  
 電線接続方式：圧着端子式  
 適用圧着端子：R2-4、R3.5-4  
 適用電線：VCT・・・2mm<sup>2</sup>~3.5mm<sup>2</sup>  
 :VCTF/2PNCT・・・2mm<sup>2</sup>  
 :VVF・・・φ1.6~φ2  
 適用規格：JISC8303 配線用差込接続器

7	アウトレット連結板	3	銅合金
6	コード口用ブランクピース	1	ポリアミド樹脂
5	グリップ(電線保持用)	2	ポリアミド樹脂
4	抜止・引掛形コンビ機器用アウトレット	1	3117HCDZ
3	抜止形複式機器用アウトレット	1	7117GHDZ
2	プラカバー-B	1	ポリアミド樹脂
1	プラカバー-A	1	ポリアミド樹脂

定格	接地形2P 15A 125V
製品名	抜止・引掛形コンビ0Aタップ(4ヶ口)
型番	<b>KU1400</b>

部番	部品名	箇数	摘要
製図	検図	承認	変更承認
関谷 本	松川	池	池
'05.5.11	'05.6.8	'05.6.13	'21.12.21
尺 度 4/5 原 紙 A3 第 3 角 法			
図 番 客 5 8 2 5 0 - 2			
発 行 '05年 6月 13日			

