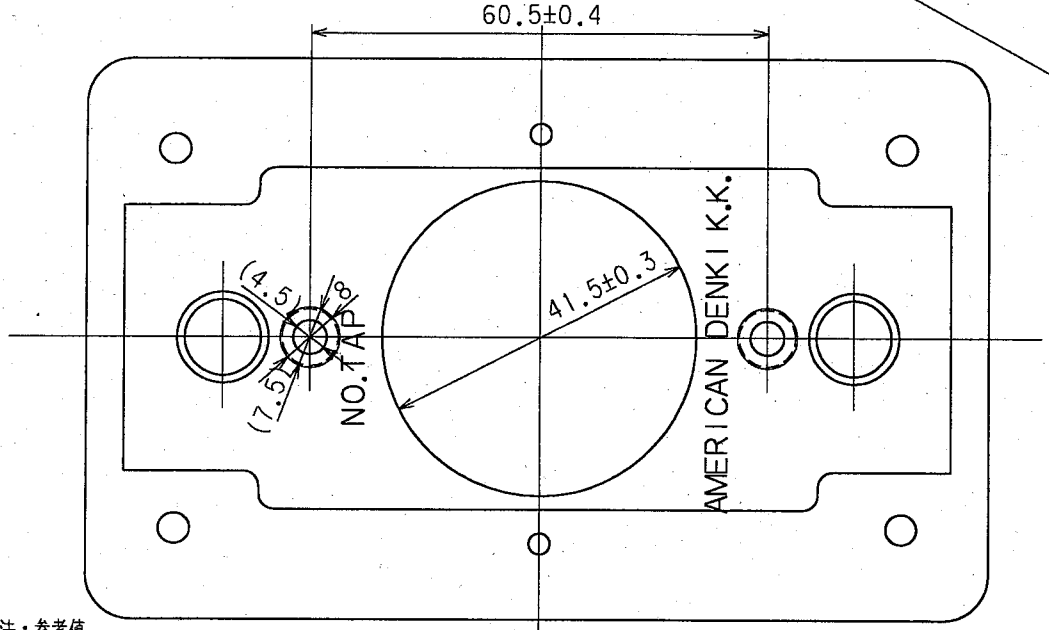
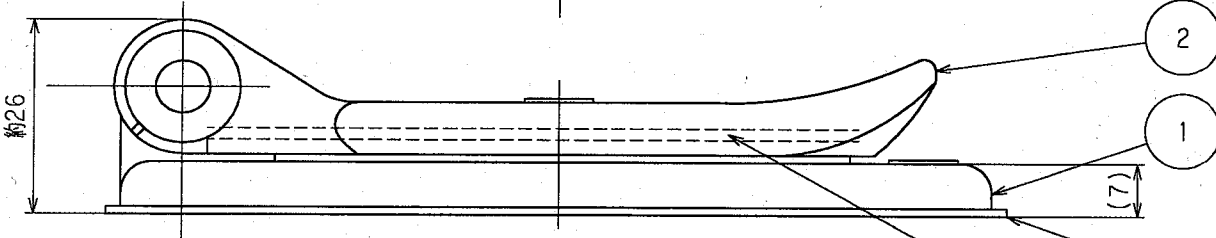
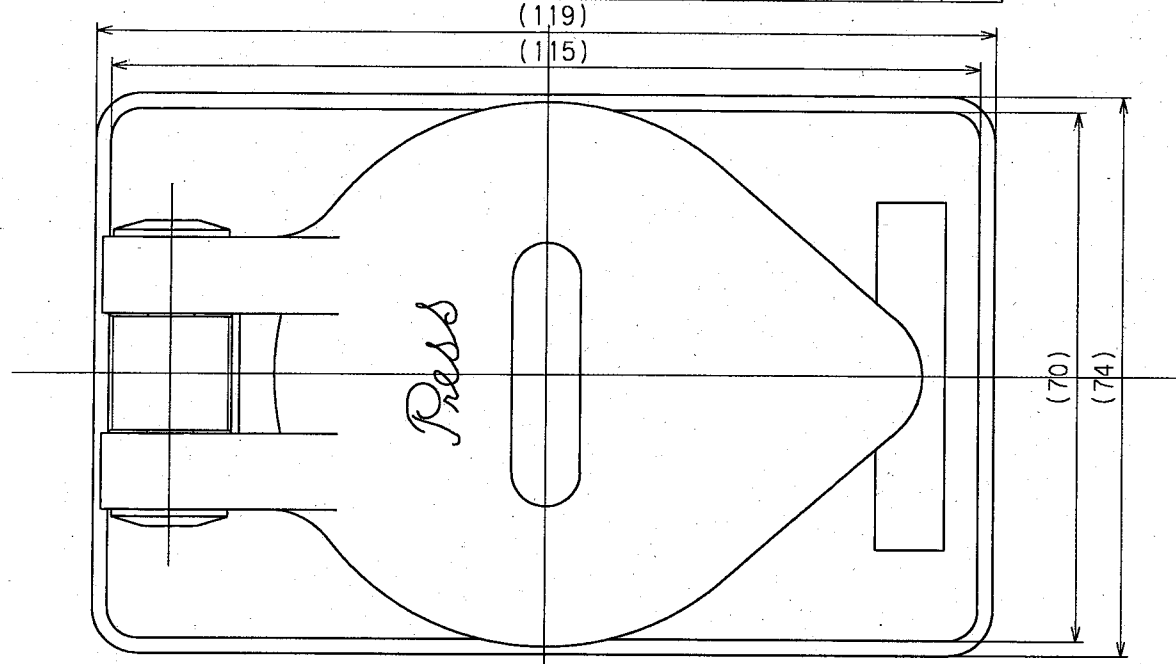


訂正	年月日	内 容	担 当	訂正	年月日	内 容	担 当	お客様用図面
△				△				
△				△				
△				△				



() 寸法：参考値

5	プレートねじ	1	黄銅 M3.5 ニッケルメッキ
4	蓋パッキング	1	耐候性ゴム
3	プレートパッキング	1	耐候性ゴム(添付品)
2	蓋	1	ラバフェノール樹脂
1	プレート	1	ラバフェノール樹脂

型式認可番号： _____
 適用規格：JISC8316 フラッシュプレートによる。

定 格	
製 品 名	ボス径φ40.5埋込コンセント1ヶ用 防塵プレート
型 番	LP400

製 図	検 図	承 認	変 更 承 認	尺 度	1 / 1	第 3 角 法	図 番	客 A - 3 4
新井	承	小池			アメリカン電機株式会社		発 行	00年12月4日
03.11.4	03.11.11	00.12.4	02.11.12					