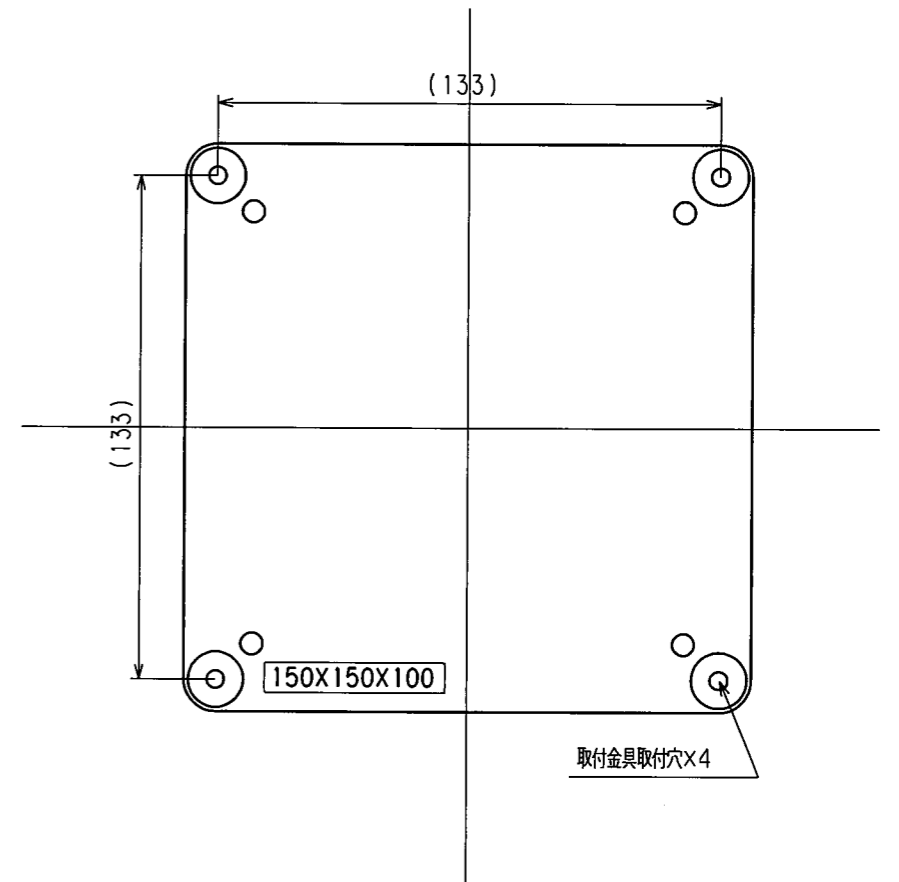
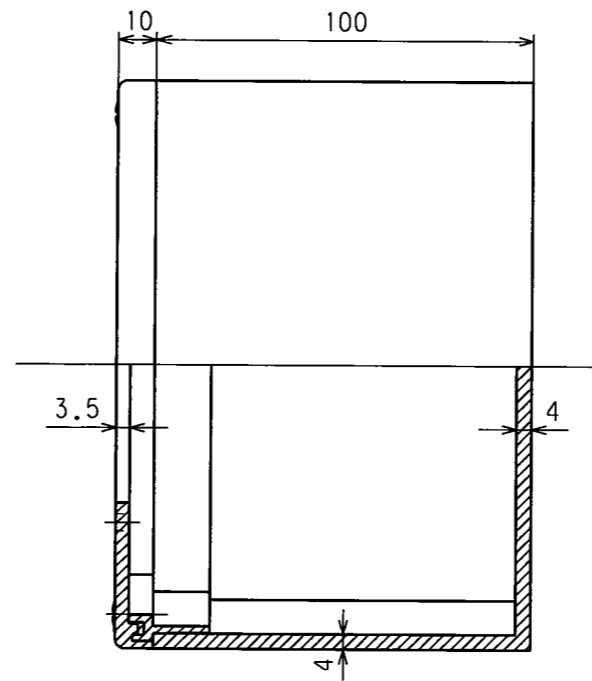
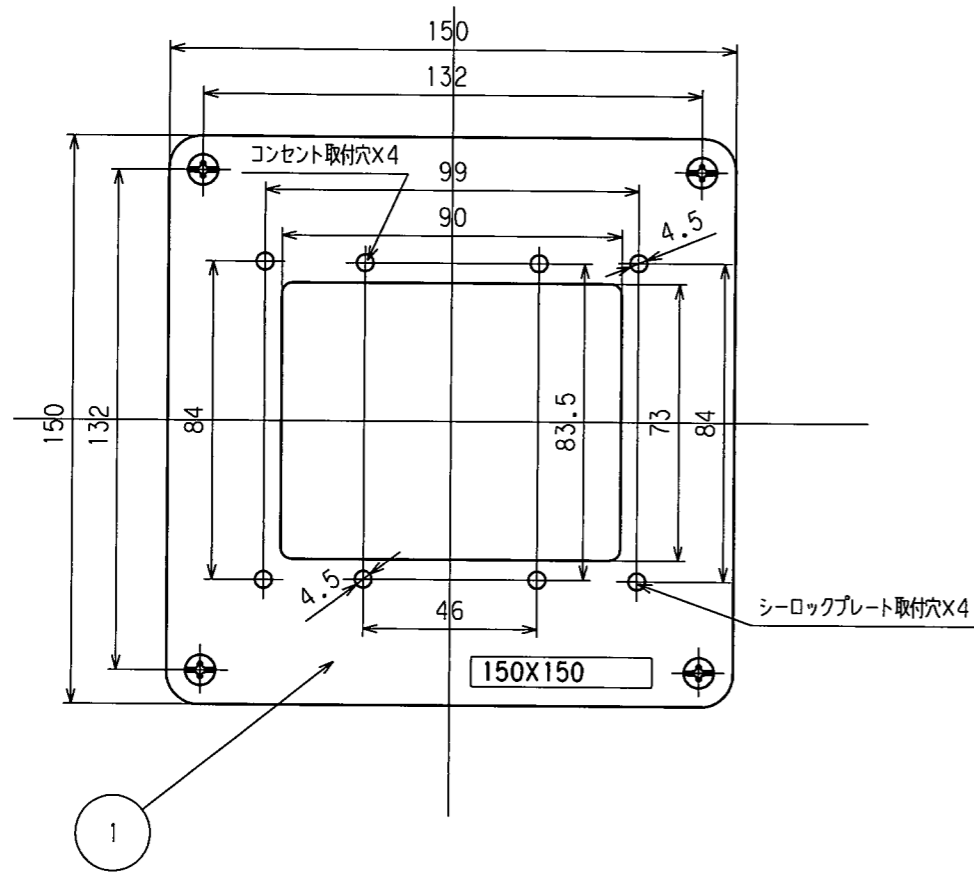


訂正	年月日	内 容	担 当	訂正	年月日	内 容	担 当
△				△			
△				△			
△				△			

お客様用図面



3	取付金具セット	4	ステンレス鋼 取付金具、皿5×20 (添付品)	規格	
2	取付ねじセット	8	黄銅 丸皿ねじM4×20 ニッケルメッキ	製品名	防水形マルチボックス (2ヶ用)
1	2ヶ用ボックス	8	軟鋼 フランジナットM4 三価ホワイト (添付品)	型番	MBW7100
		1	PVC樹脂製		
製 図	検 図	承認	尺 度	1 / 2	第 3 角 法
三浦	松川				図 番
15.2.20	15.2.24	15.2.24			客 - 66450
			アメリカ電機株式会社		発行
					15年 2月 24日

取付寸法参考図

