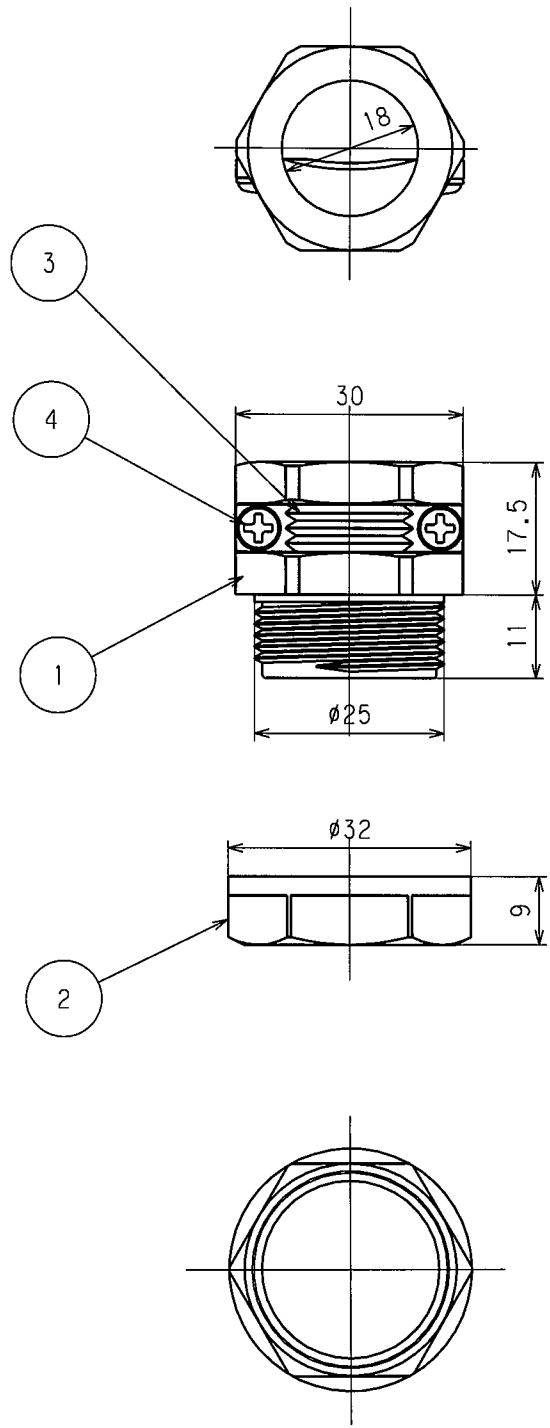


訂正	年月日	内 容	担 当	訂正	年月日	内 容	担 当	お客様用図面
△				△				
△				△				
△				△				



- ・適用ケーブル外径：φ9~φ17.5
- ・取付穴寸法：φ25.3
- ・取付板厚：1~2mm

4	止ねじ	2	軟鋼(3×10) 亜鉛メッキ、クロメート処理	定 格	
3	グリップ(M25)	1	ポリアミド樹脂 黒色	製 品 名	ナイロンケーブルグランド
2	固定ナット (M25)	1	ポリアミド樹脂 黒色	型 番	NCG18
1	固定ブッシュ (M25)	1	ポリアミド樹脂 黒色		
部 番	部 品 名	箇 数	摘 要		
製 図	検 図	承 認	変 更 承 認	尺 度	1 / 1
稲葉	松川	小池		第 3 角 法	図 番
'12.5.21	'12.5.21	'12.5.25	'12.7.20		客 A-1146
				アメリカーン電機株式会社	発 行
					'12年5月25日