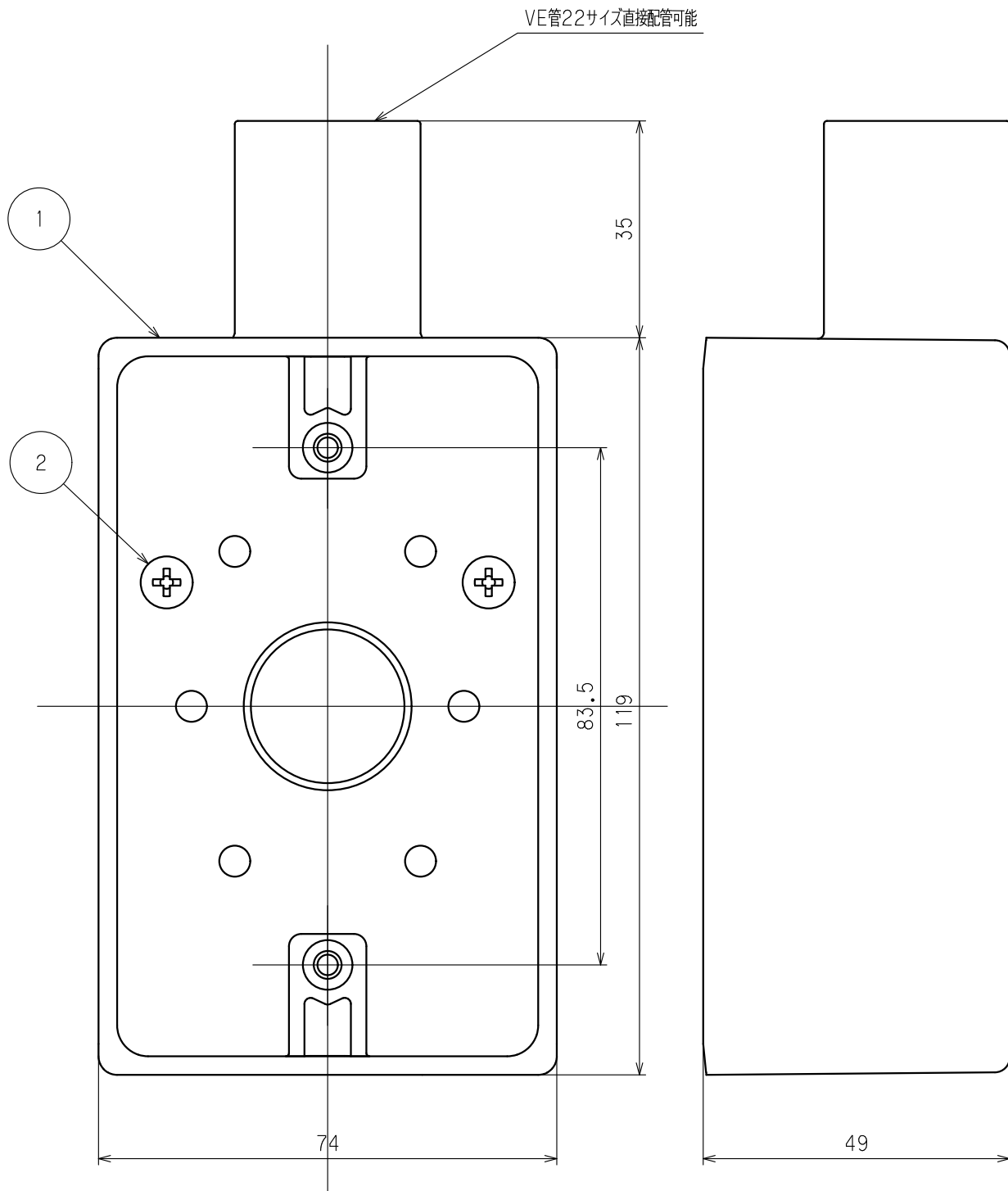


訂正	年月日	内 容	担 当	訂正	年月日	内 容	担 当	お客様用図面
△				△				
△				△				



3	スリーブ	1	ポリ塩化ビニル樹脂 VE管16サイズ用(添付品)	定 格						
2	埋込コンセント取付ねじ	2	軟鋼 M4×15	製 品 名	露出スイッチボックス 1ヶ用					
1	1ヶ用ボックス	1	ポリ塩化ビニル樹脂	型 番	OSB0100					
製 図	検 図	承 認	変 更 承 認	尺 度	1/1	原 紙	A4	第 3 角 法	図 番	68250
木村	松川							発 行	'18年 7月 4日	
'18.06.22	'18.07.04	'18.07.04								