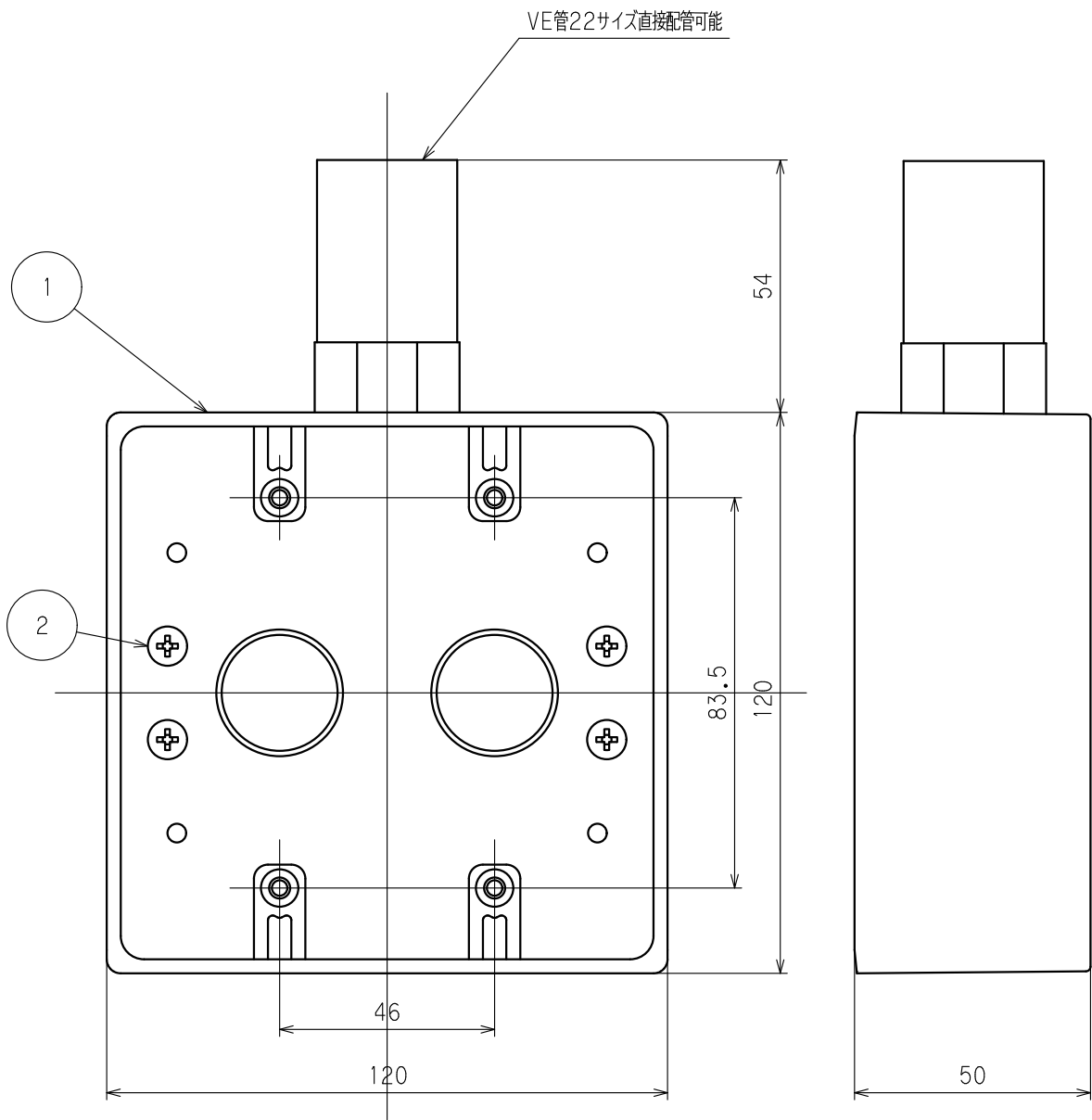


訂正	年月日	内 容	担 当	訂正	年月日	内 容	担 当	お客様用図面
△1				△4				
△2				△5				
△3				△6				



2号コネクタ付き

2	埋込コンセント取付ねじ	4	軟鋼 M4×15	定 格	
1	2ヶ用ボックス	1	ポリ塩化ビニル樹脂	製 品 名	露出スイッチボックス 2ヶ用
部 番	部 品 名	箇 数	摘 要	型 番	OSB0200
製 図	検 図	承 認	変更承認	尺 度	2/3 原紙 A4 第 3 角 法
木村	松川			アメリカン電機株式会社	
'18.06.22	'18.07.04	'18.07.04			
				発 行	'18年 7月 4日