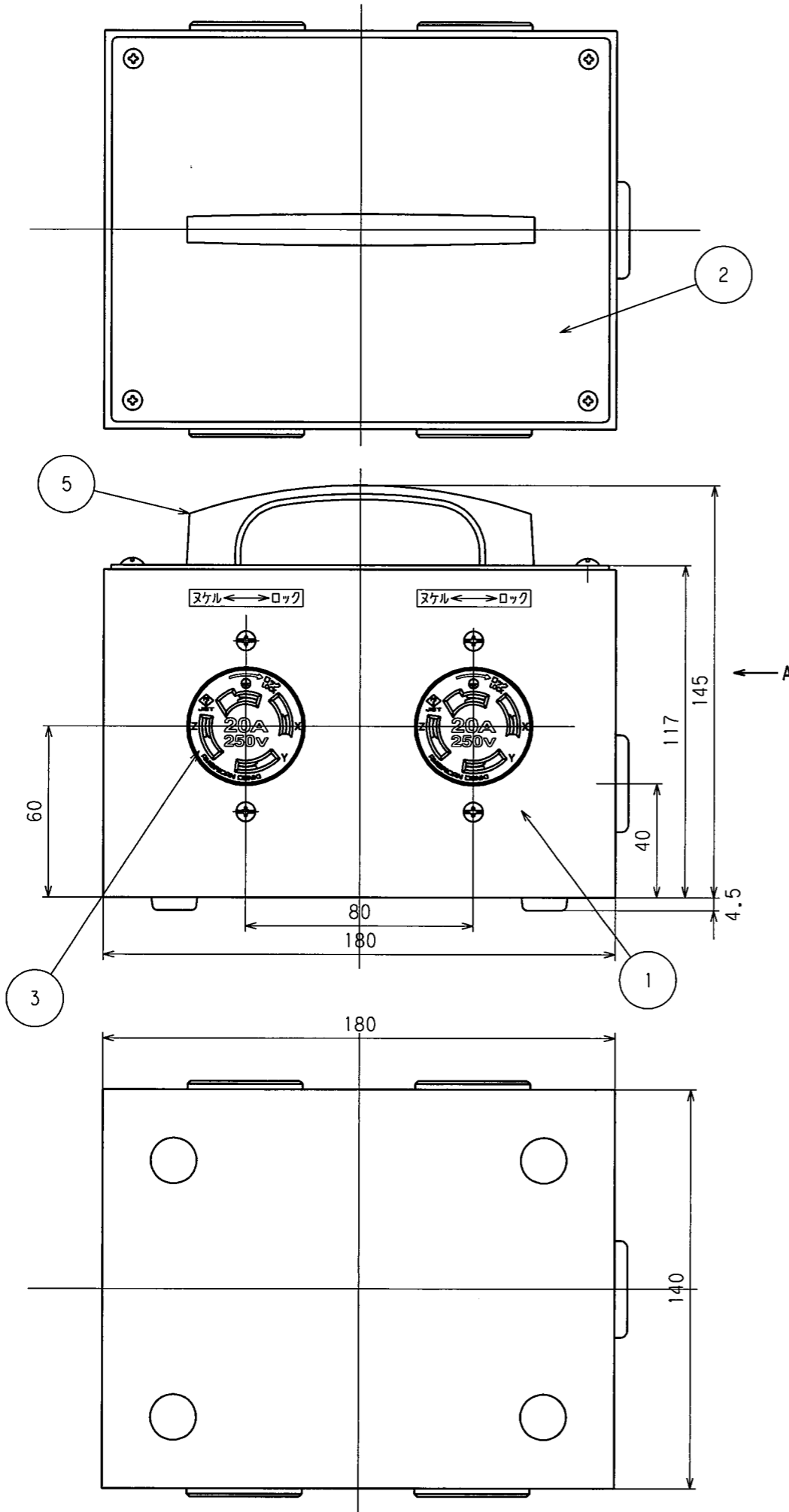
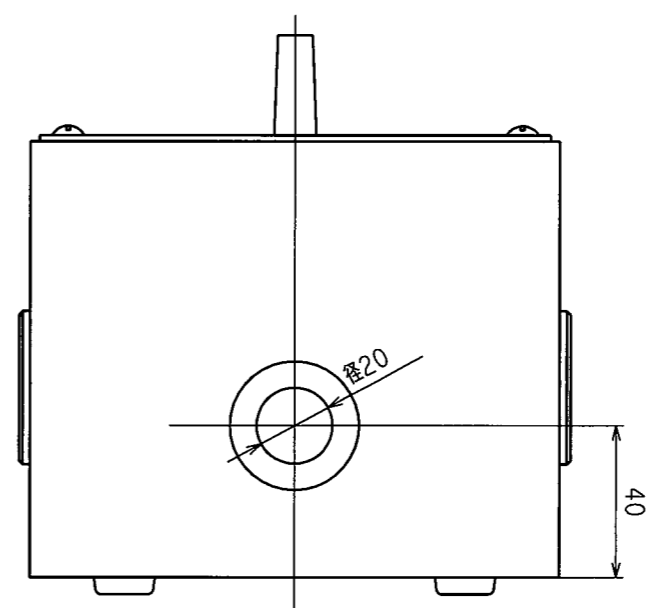
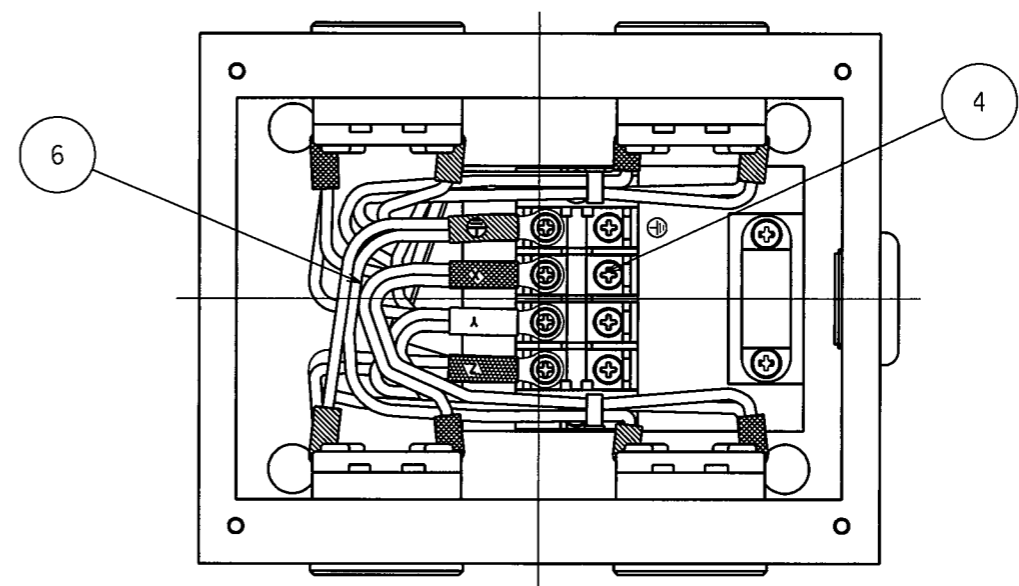


訂正	年月日	内容	担当	訂正	年月日	内容	担当
△	'12.7.19	特定電気用品適合追記, アースマーク追加	稲葉	△			
△	'14.11.14	コンセント表面彫刻内容刷新	小池俊	△			
△				△			



蓋を外した状態



A矢視図

6	リード線(緑)(赤)(白)(青)	1	KIV 3.5mm <sup>2</sup>
5	取手	1	THA-407 U型取手(大)
4	端子台	1	TSU 625C 4P(キムデン製)
3	引掛形埋込コンセント	4	引掛形パネルコンセント 4220-P
2	蓋	1	塗装:PBZ色
1	ボックス	1	塗装:PBZ色
部番	部 品 名	箇 数	摘 要
製 図	検 図	承 認	変 更 承 認
本	松川	小池	松川
'07.6.1	'07.8.6	'07.8.8	'14.11.19

特定電気用品適合品  
 電線接続方式: \_\_\_\_\_  
 適用圧着端子: \_\_\_\_\_  
 適用電線: \_\_\_\_\_  
 適用規格: JISC8303 配線用差込接続器

定 格	接地形3P 20A 250V
製 品 名	引掛形携帯用電源函
型 番	<b>PBZ-4</b>
図 番	客19450
発 行	'07年8月8日