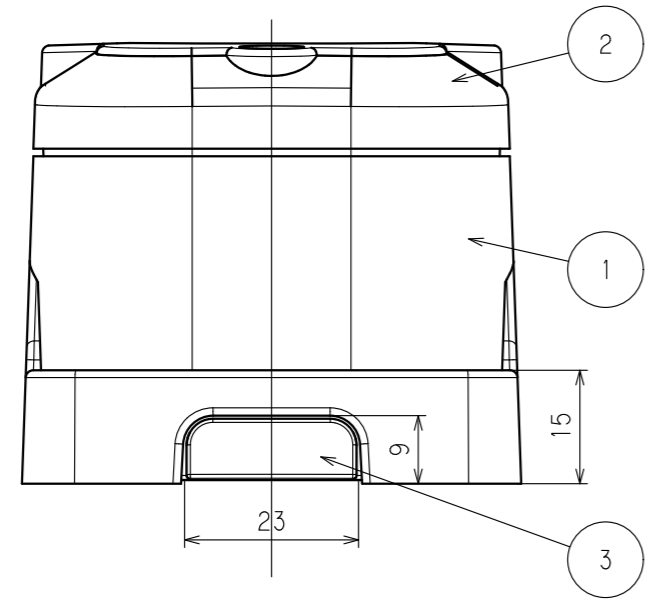
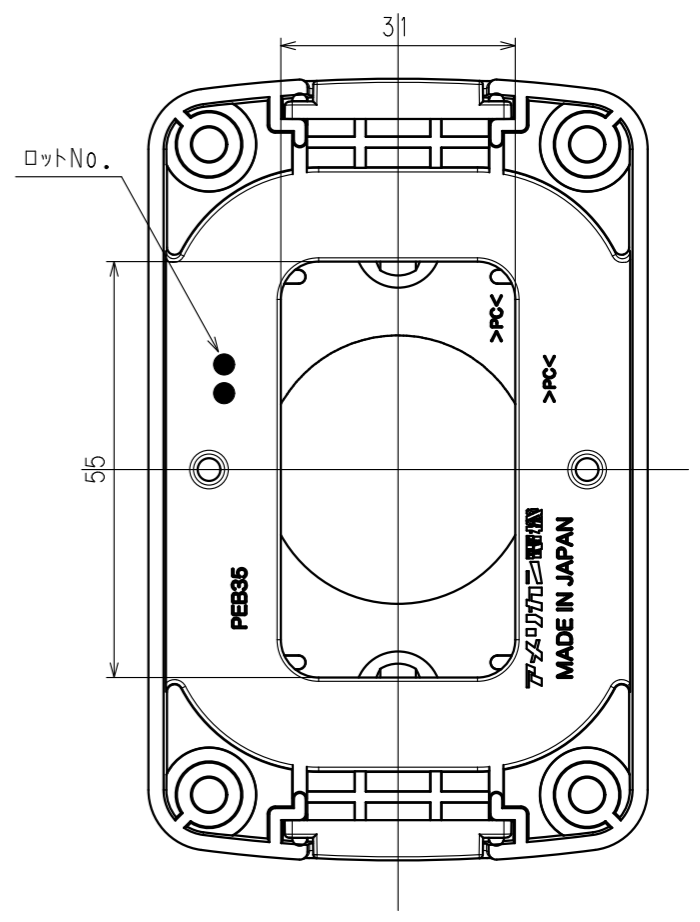
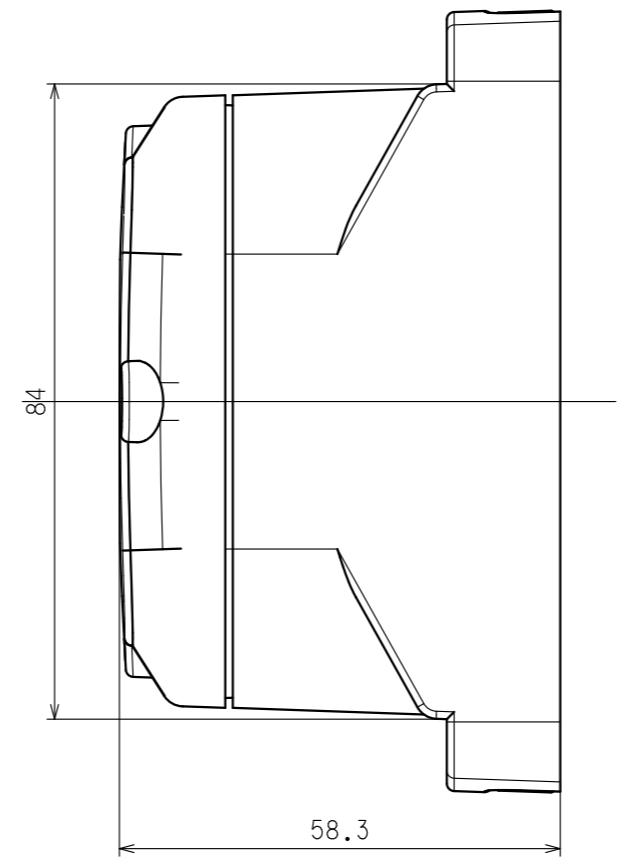
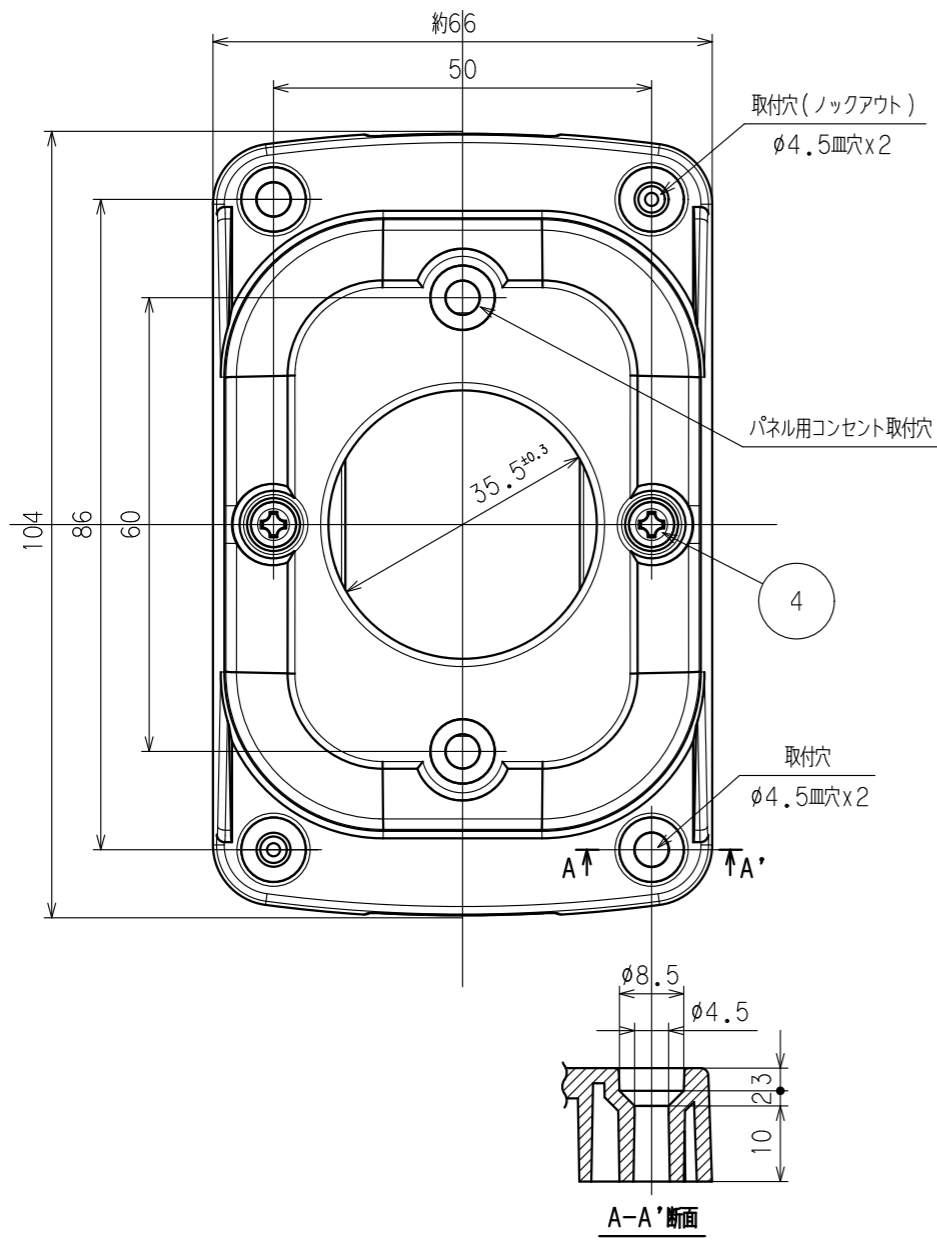


訂正	年月日	内 容	担 当	訂正	年月日	内 容	担 当	お客様用図面
△				△				
△				△				



( ) 寸法：参考値

5	パネル用コンセント止めねじ	2	黄銅	ニッケルメッキ (付属品)
4	カバー取付ねじ	2	鋼	亜鉛メッキ、クロメート処理
3	ブラックピース	2	ポリアミド樹脂	
2	カバー	1	ポリカーボネート樹脂	
1	ベース	1	ポリカーボネート樹脂	
部 番	部 品 名	箇 数	摘 要	
製 図	検 図	承 認	変 更 承 認	尺 度 1/1 原 紙 A3
吉野	松川			
'23.8.17	'23.8.23	'23.08.29		

【適用パネル用コンセント】  
 40-P、3110-P、3110-P-L5  
 7110GN-P、7110GNZ-P、3120-P  
 3210-P-L5、3220-P

定 格	
製 品 名	パネル用コンセント専用露出ボックス
型 番	<b>PEB35</b>
図 番	客 70450
発 行	2023年8月29日

アメリカン電機株式会社