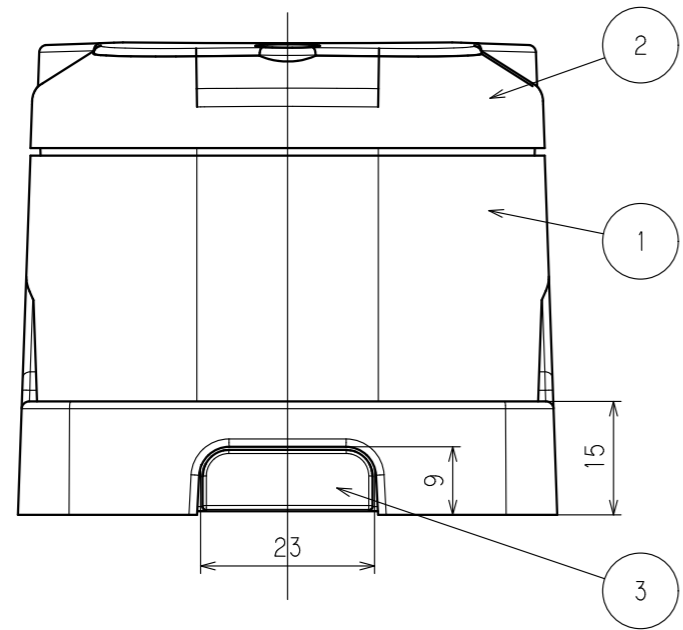
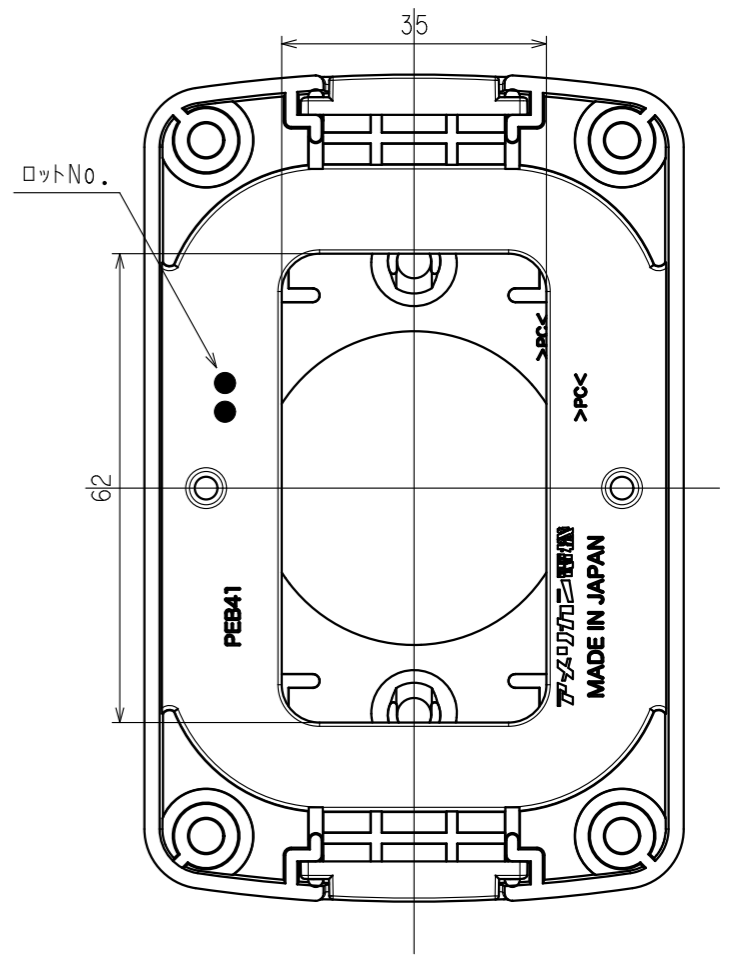
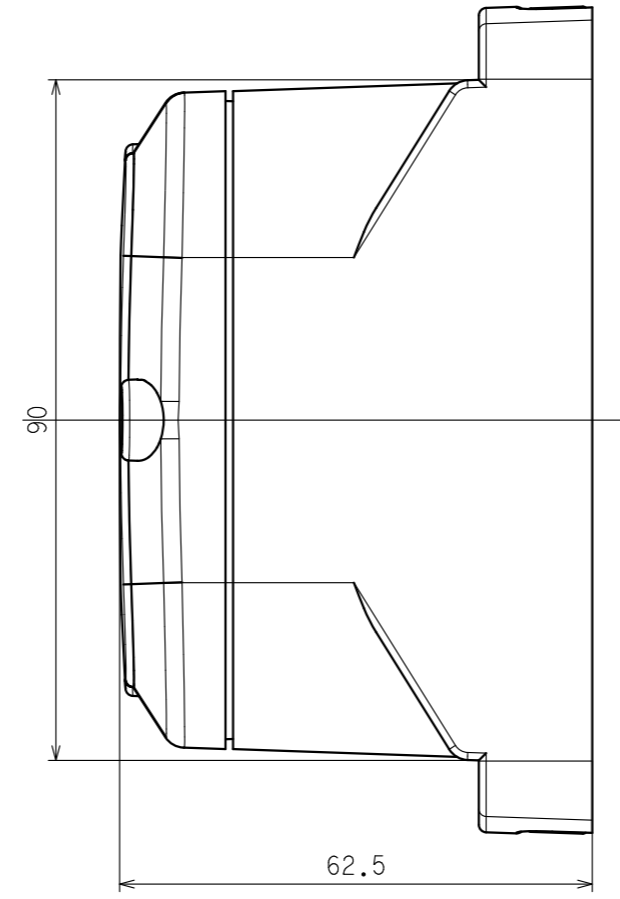
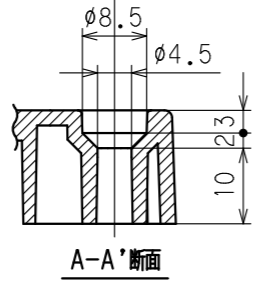
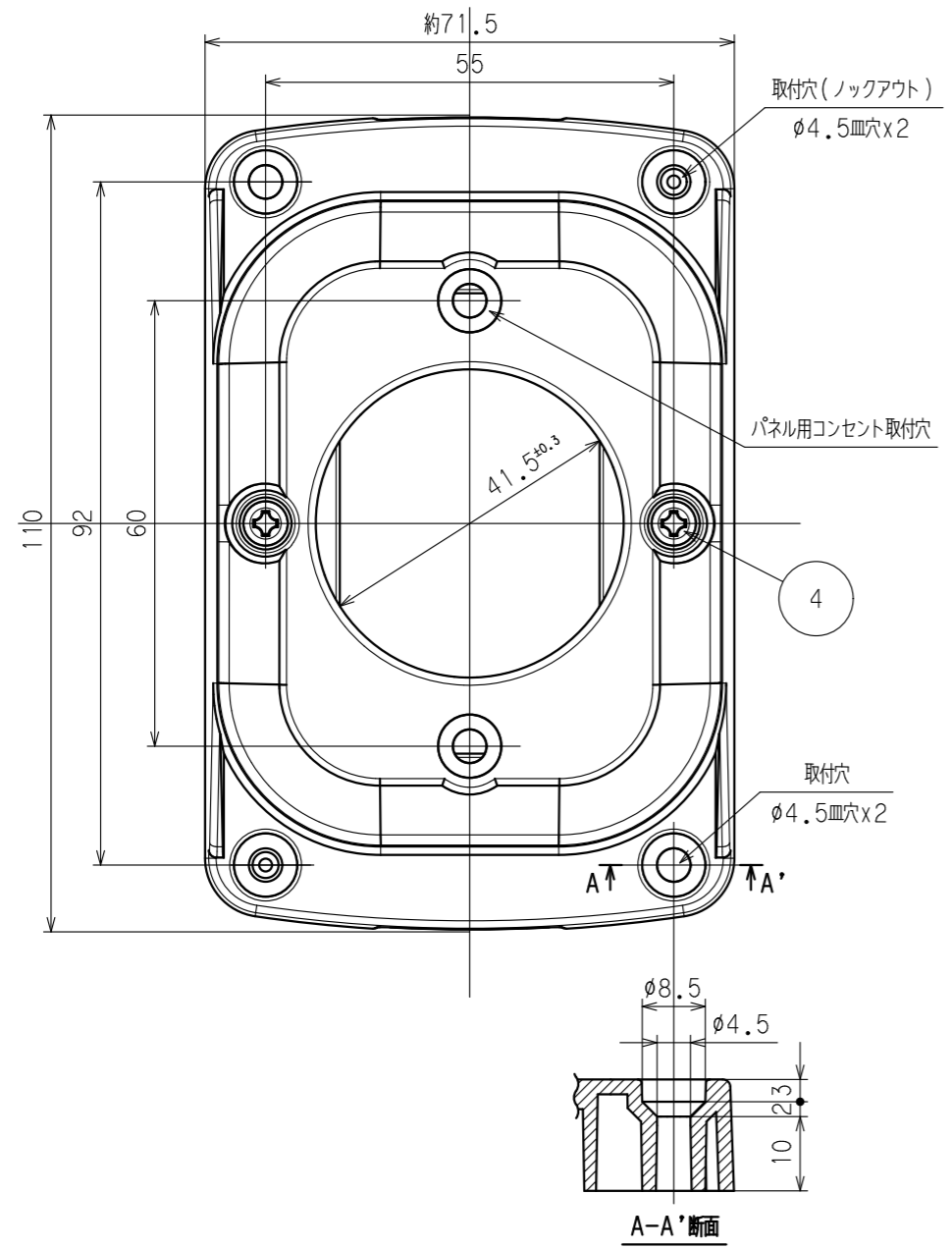


訂正	年月日	内 容	担 当	訂正	年月日	内 容	担 当	お客様用図面
△				△				
△				△				
△				△				



() 寸法：参考値

5	パネル用コンセント止めねじ	2	黄銅	ニッケルメッキ (付属品)
4	カバー取付ねじ	2	鋼	亜鉛メッキ、クロメート処理
3	ブラックピース	2	ポリアミド樹脂	
2	カバー	1	ポリカーボネート樹脂	
1	ベース	1	ポリカーボネート樹脂	
部番	部 品 名	箇 数	摘 要	
製 図	検 図	承 認	変 更 承 認	尺 度 1/1 原 紙 A3
吉野	松川			
'23.8.17	'23.8.23	'23.08.29		

【適用パネル用コンセント】
 3240-P-L8、4220-P、4240-P-L16
 2320-P、3310-P-L5、3320-P-L6
 3320-P、3360-P、4310-P-L14
 4320-P、4320-P-L15、4360-P

定 格	
製 品 名	パネル用コンセント専用露出ボックス
型 番	PEB41
図 番	客 70400
発 行	2023年8月29日

アメリカン電機株式会社