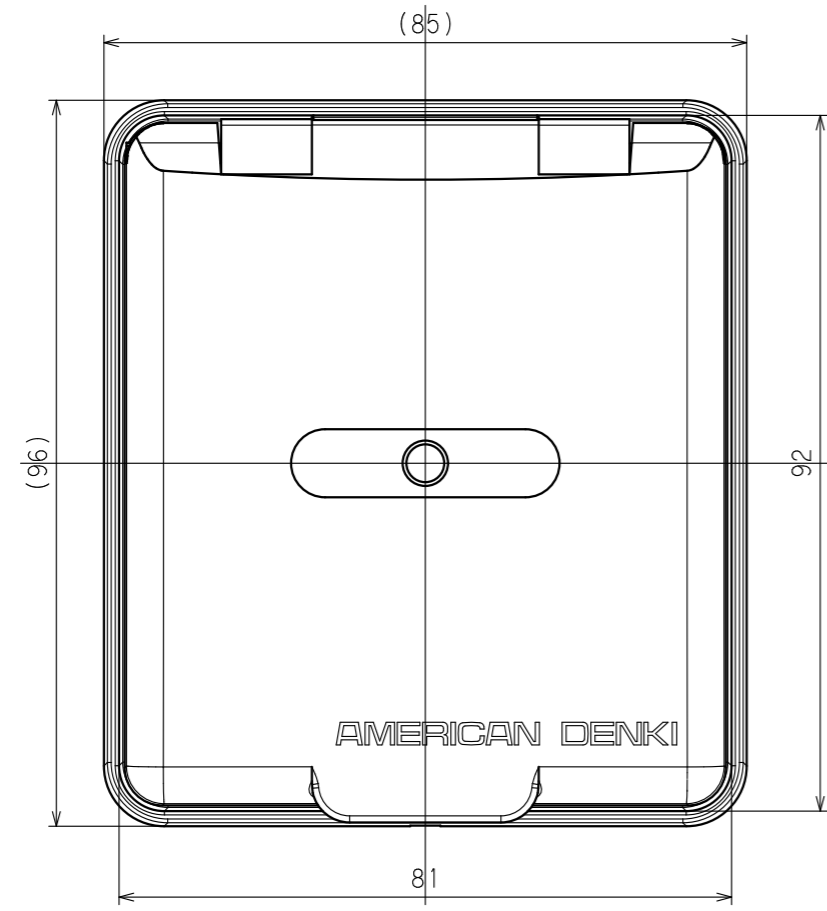
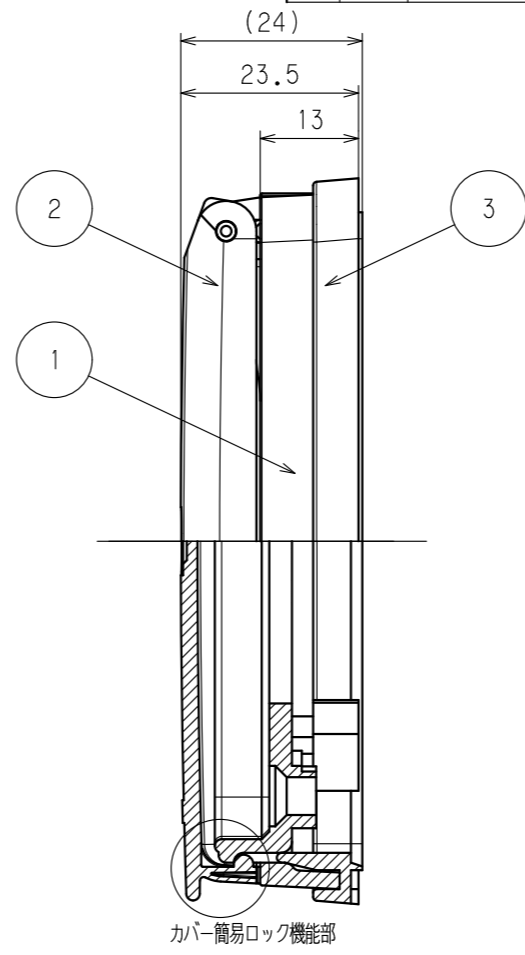


| 訂正 | 年月日 | 内容 | 担当 | 訂正 | 年月日 | 内容 | 担当 |
|----|----------|---------------------------|----|----|-----|----|----|
| △ | '11.2.23 | ねじセット仕様変更、六角ナットからフランジナットへ | 木村 | △ | | | |
| △ | '21.6.1 | カバー形状変更 | 吉野 | △ | | | |
| △ | | | | △ | | | |

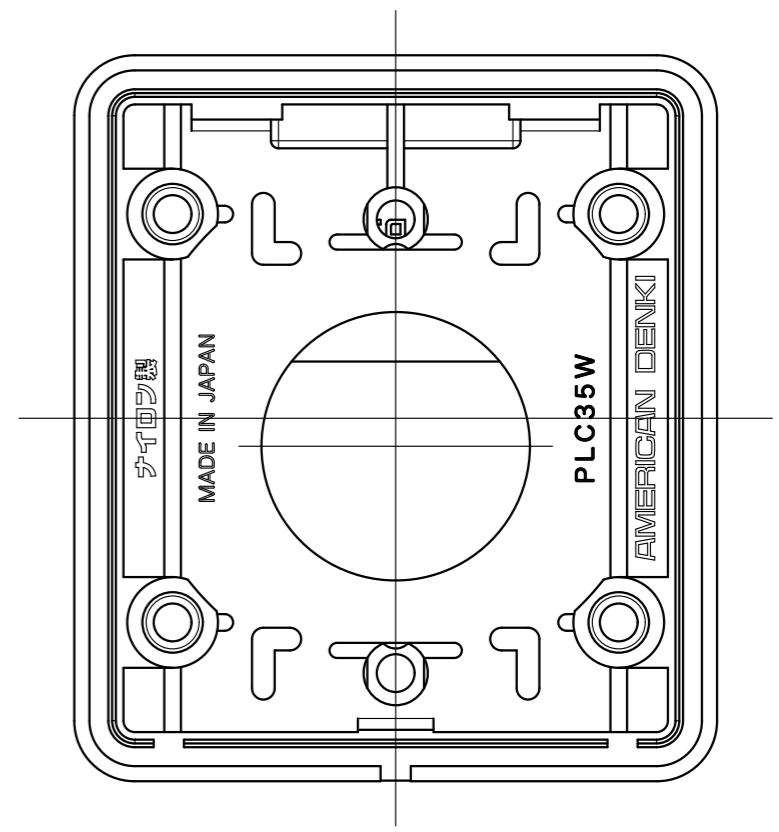
お客様用図面



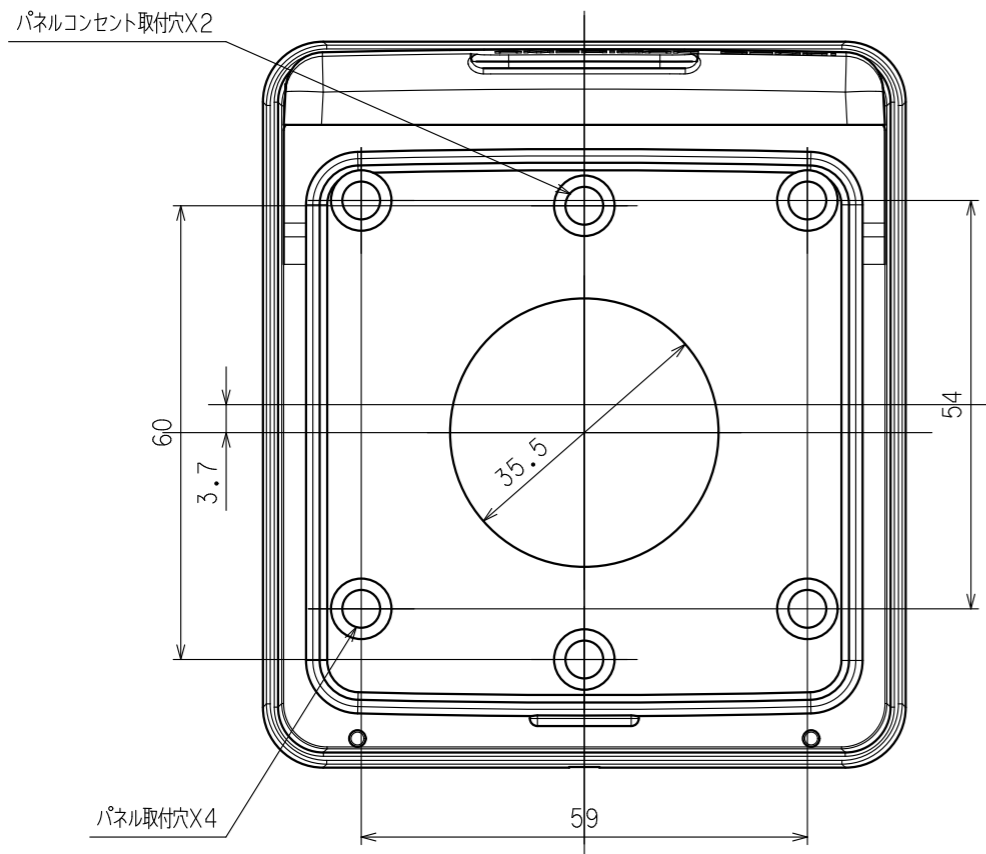
カバー90°半開状態図 (この位置での静止は出来ません。)



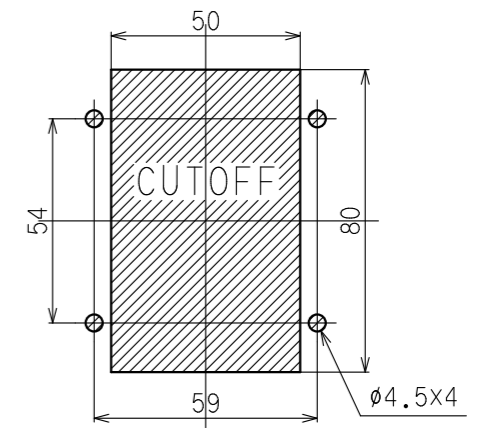
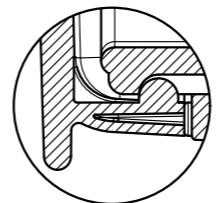
カバー簡易ロック機能部



パネル取付寸法 1/2



カバー簡易ロック機能部図 2/1



() 寸法：参考値

| | | | |
|---|--------------|---|---------------------------|
| 6 | PLCラベル | 1 | (添付品) |
| 5 | パネル取付ねじセット | 4 | 黄銅 丸皿ねじM4X20 ニッケルメッキ(添付品) |
| | | 4 | 軟鋼 フランジナットM4 三価ホワイト(添付品) |
| 4 | パネルコンセント取付ねじ | 2 | 黄銅 M4X10 ニッケルメッキ(添付品) |
| 3 | パッキング | 1 | ゴム性塩化ビニル樹脂 |
| 2 | カバー | 1 | ポリアミド樹脂 |
| 1 | ベース | 1 | ポリアミド樹脂 |

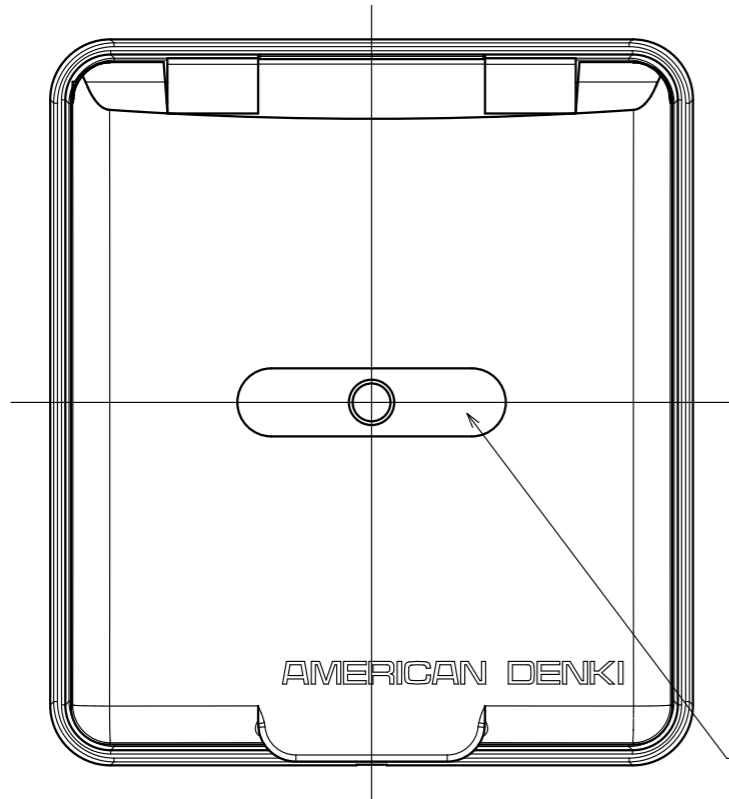
| | |
|-----|-------------------------------|
| 定格 | |
| 製品名 | ボス径φ34.5パネルコンセント用 防水パネルリフトカバー |
| 型番 | PLC35W |

| | | | | | | | | | | |
|----------|----------|----------|-----------|----|-----|----|----|------|----|-------------|
| 製図 | 検図 | 承認 | 変更承認 | 尺度 | 1/1 | 原紙 | A3 | 第3角法 | 図番 | 客32850-1 |
| 関谷 | 松川 | 小池 | | | | | | | 発行 | '00年 12月 4日 |
| '00.12.4 | '00.12.4 | '00.12.4 | '22.09.07 | | | | | | | |

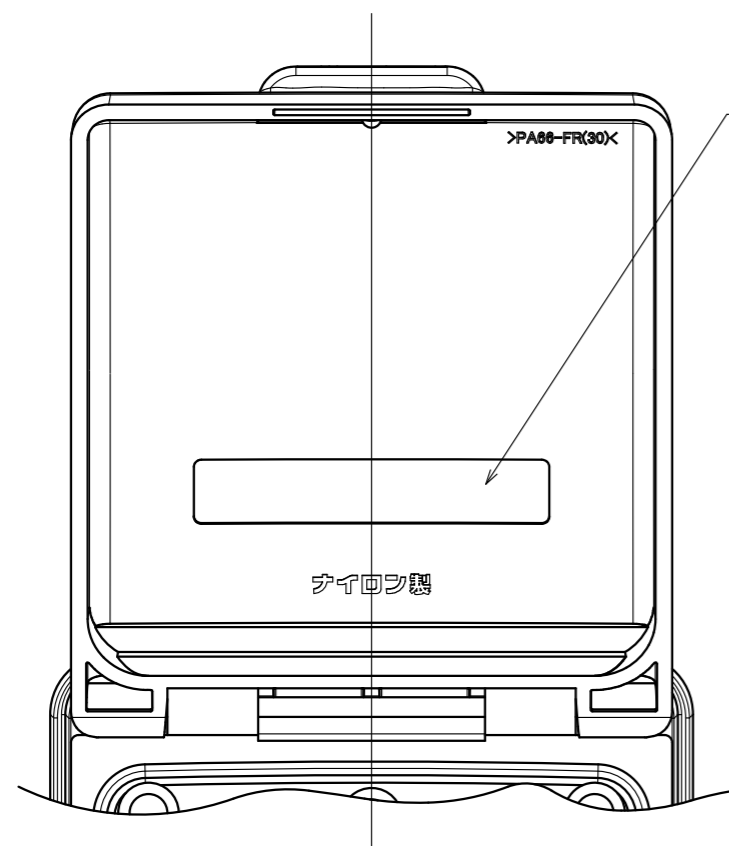
| | | | | | | | | |
|----|---------|---------|----|----|-----|----|----|--------|
| 訂正 | 年月日 | 内容 | 担当 | 訂正 | 年月日 | 内容 | 担当 | お客様用図面 |
| ① | '21.6.1 | カバー形状変更 | 吉野 | ① | | | | |
| ② | | | | ② | | | | |
| ③ | | | | ③ | | | | |

PLCラベルの貼付位置

カバー全閉状態表面図

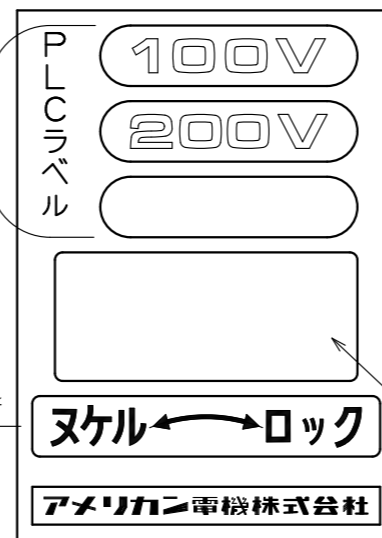


カバー全開状態裏面図

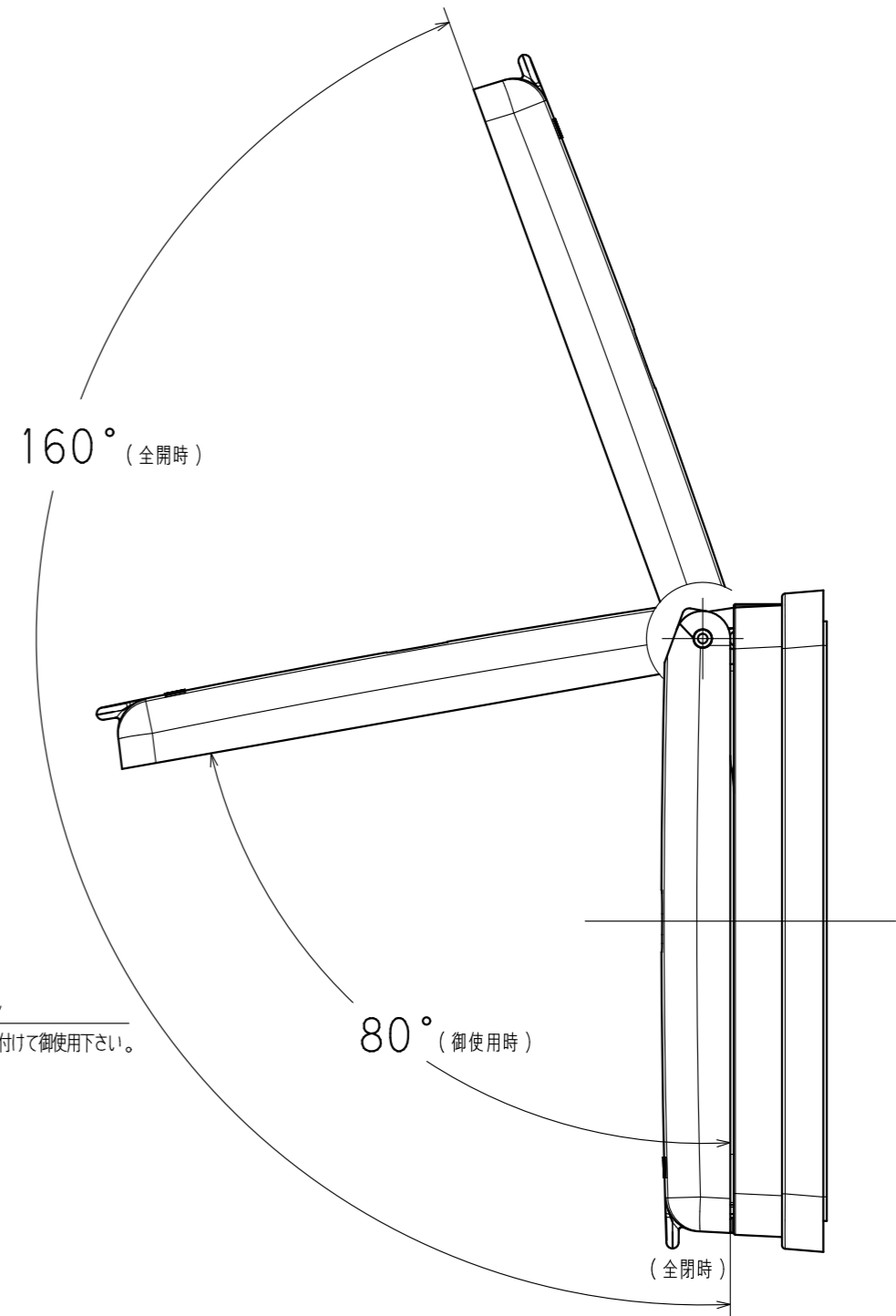


⑥ PLCラベル

(状況に応じて御使用下さい。)



カバー開閉状態図



カバーは全閉時及び80°、160°の位置での静止が出来ます。

() 寸法：参考値

| | | | | | | | | | | |
|----------|----------|----------|-----------|---------|-------------------------------|-------------|----|---------|-----------------|-----------------|
| | | | | 定格 | | | | | | |
| | | | | 製品名 | ボス径φ34.5パネルコンセント用 防水パネルリフトカバー | | | | | |
| | | | | 型番 | PLC35W | | | | | |
| 部番 | 部品名 | 箇數 | 摘要 | 尺 度 1/1 | | 原紙 | A3 | 第 3 角 法 | 図 番 | 客 3 2 8 5 0 - 2 |
| 製 図 | 検 図 | 承 認 | 変 更 承 認 | 尺 度 | 1/1 | 原 紙 | A3 | 第 3 角 法 | 図 番 | 客 3 2 8 5 0 - 2 |
| 関 谷 | 松 川 | 小 池 | 池 俊 | 尺 度 | 1/1 | 原 紙 | A3 | 第 3 角 法 | 図 番 | 客 3 2 8 5 0 - 2 |
| '00.12.4 | '00.12.4 | '00.12.4 | '22.09.07 | | | アメリカン電機株式会社 | | 図 番 | 客 3 2 8 5 0 - 2 | |
| | | | | | | | | | 発 行 | '00年 12月 4日 |