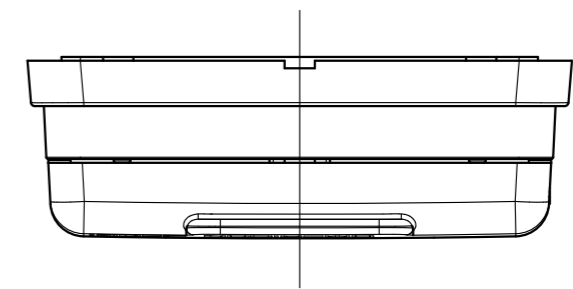
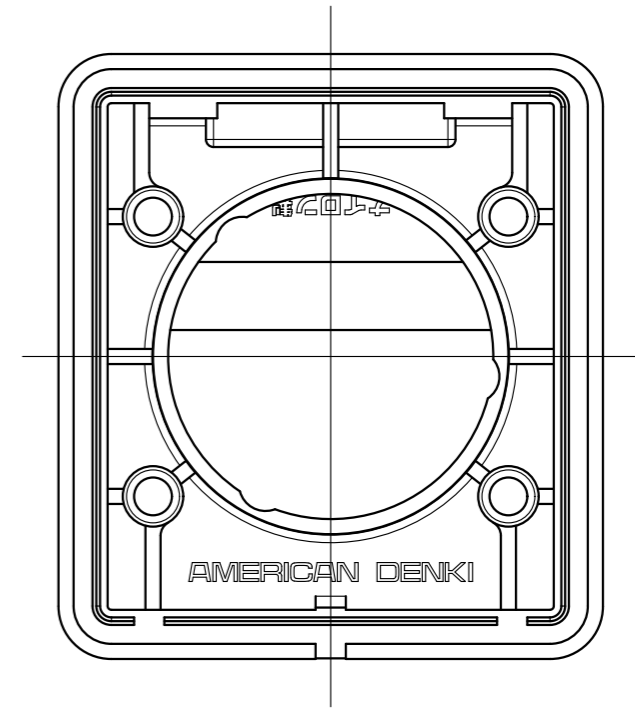
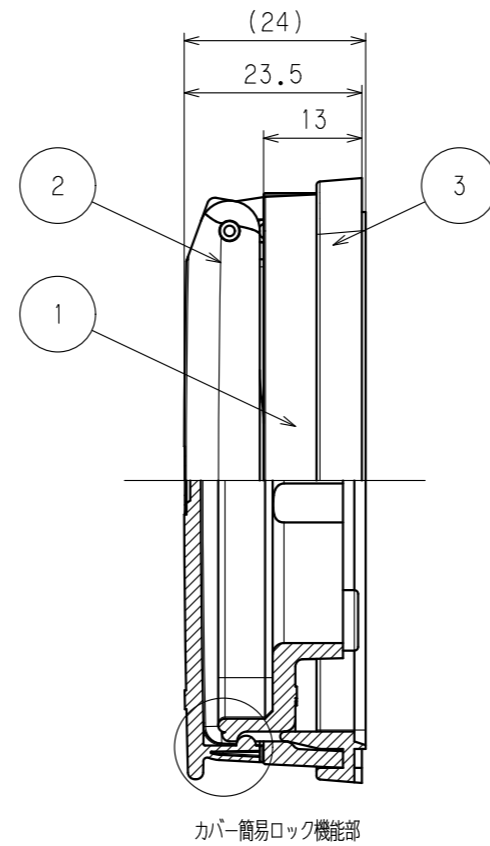
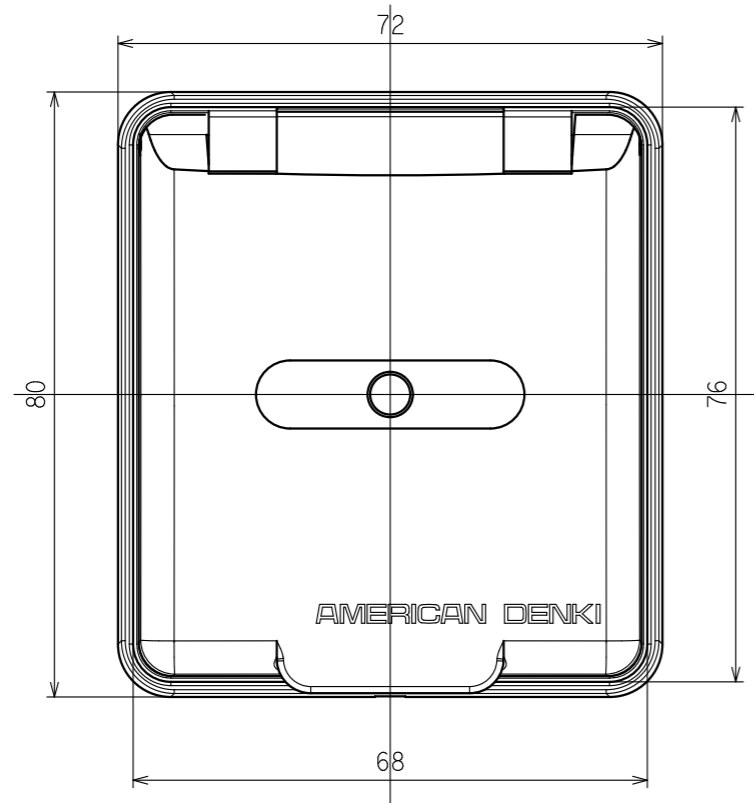


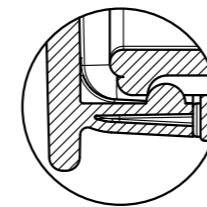
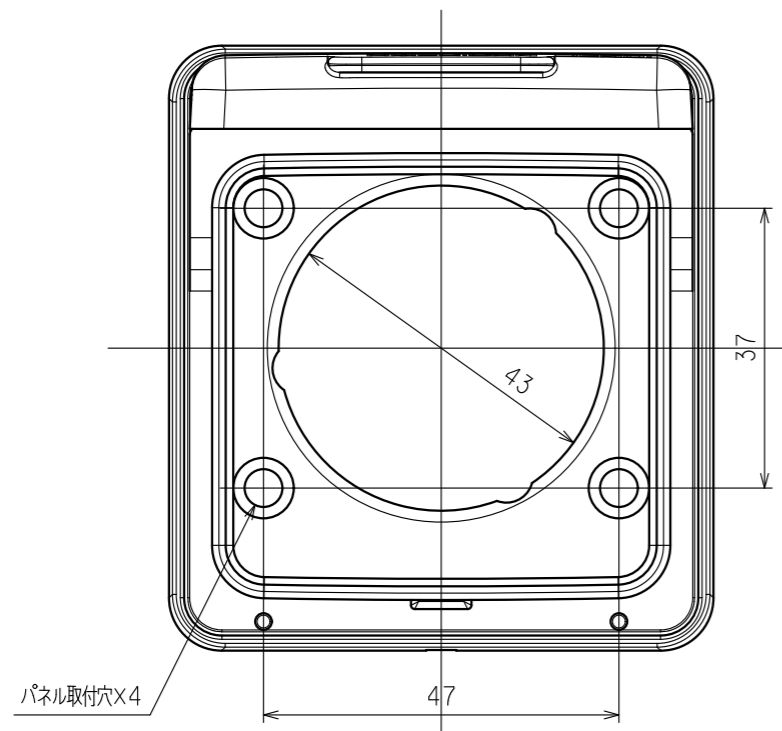
| 訂正 | 年月日      | 内 容                       | 担 当 | 訂正 | 年月日 | 内 容 | 担 当 |
|----|----------|---------------------------|-----|----|-----|-----|-----|
| △  | '11.2.23 | ねじセット仕様変更、六角ナットからフランジナットへ | 木村  | △  |     |     |     |
| △  | '22.5.9  | カバー形状変更                   | 吉野  | △  |     |     |     |
| △  |          |                           |     | △  |     |     |     |

お客様用図面



カバー90°半開状態図 (この位置での静止は出来ません。)

カバー簡易ロック機能部図 2/1



( ) 寸法：参考値

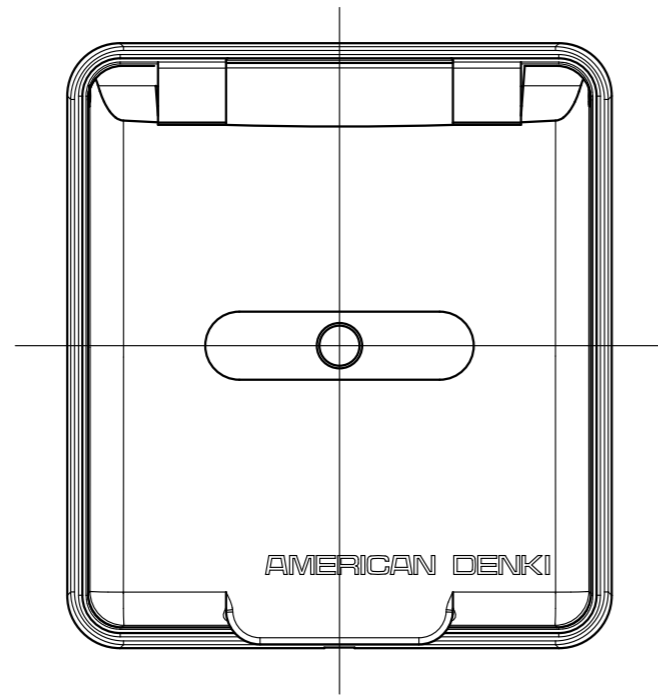
|   |            |   |                           |
|---|------------|---|---------------------------|
| 4 | パネル取付ねじセット | 4 | 黄銅 丸皿ねじM4X20 ニッケルメッキ(添付品) |
|   |            | 4 | 軟鋼 フランジナットM4 三価ホワイト(添付品)  |
| 3 | パッキング      | 1 | ポリ塩化ビニル樹脂                 |
| 2 | カバー        | 1 | ポリアミド樹脂                   |
| 1 | ベース        | 1 | ポリアミド樹脂                   |

|       |                 |
|-------|-----------------|
| 定 格   |                 |
| 製 品 名 | 防水パネルリフトカバー φ43 |
| 型 番   | <b>PLC43W</b>   |

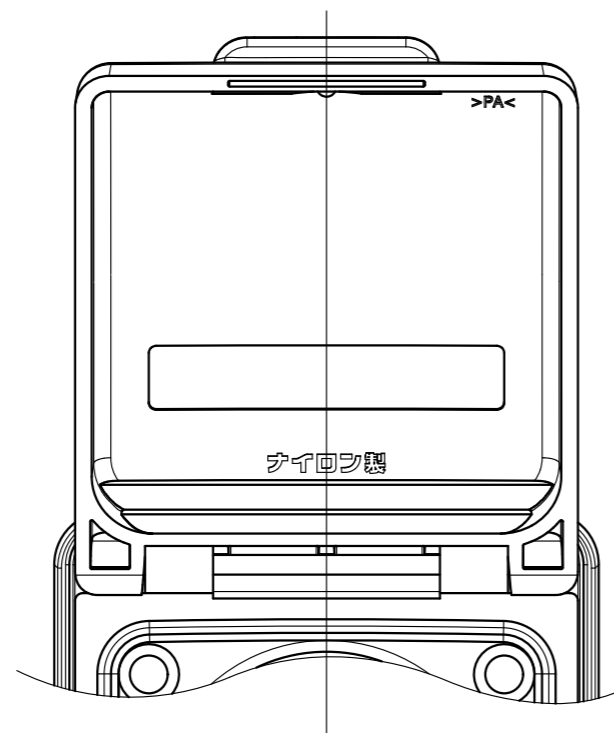
|         |          |          |           |     |     |     |    |         |     |                 |
|---------|----------|----------|-----------|-----|-----|-----|----|---------|-----|-----------------|
| 製 図     | 検 図      | 承 認      | 変 更 承 認   | 尺 度 | 1/1 | 原 紙 | A3 | 第 3 角 法 | 図 番 | 客 4 1 5 0 0 - 1 |
| 関谷 恭    | 本        | 小池       |           |     |     |     |    |         | 発 行 | '97年 5月 12日     |
| '96.6.6 | '97.1.20 | '97.5.12 | '22.05.12 |     |     |     |    |         |     |                 |

|    |         |         |    |    |     |    |    |        |
|----|---------|---------|----|----|-----|----|----|--------|
| 訂正 | 年月日     | 内容      | 担当 | 訂正 | 年月日 | 内容 | 担当 | お客様用図面 |
| △  | '22.5.9 | カバー形状変更 | 吉野 | △  |     |    |    |        |
| △  |         |         |    | △  |     |    |    |        |
| △  |         |         |    | △  |     |    |    |        |

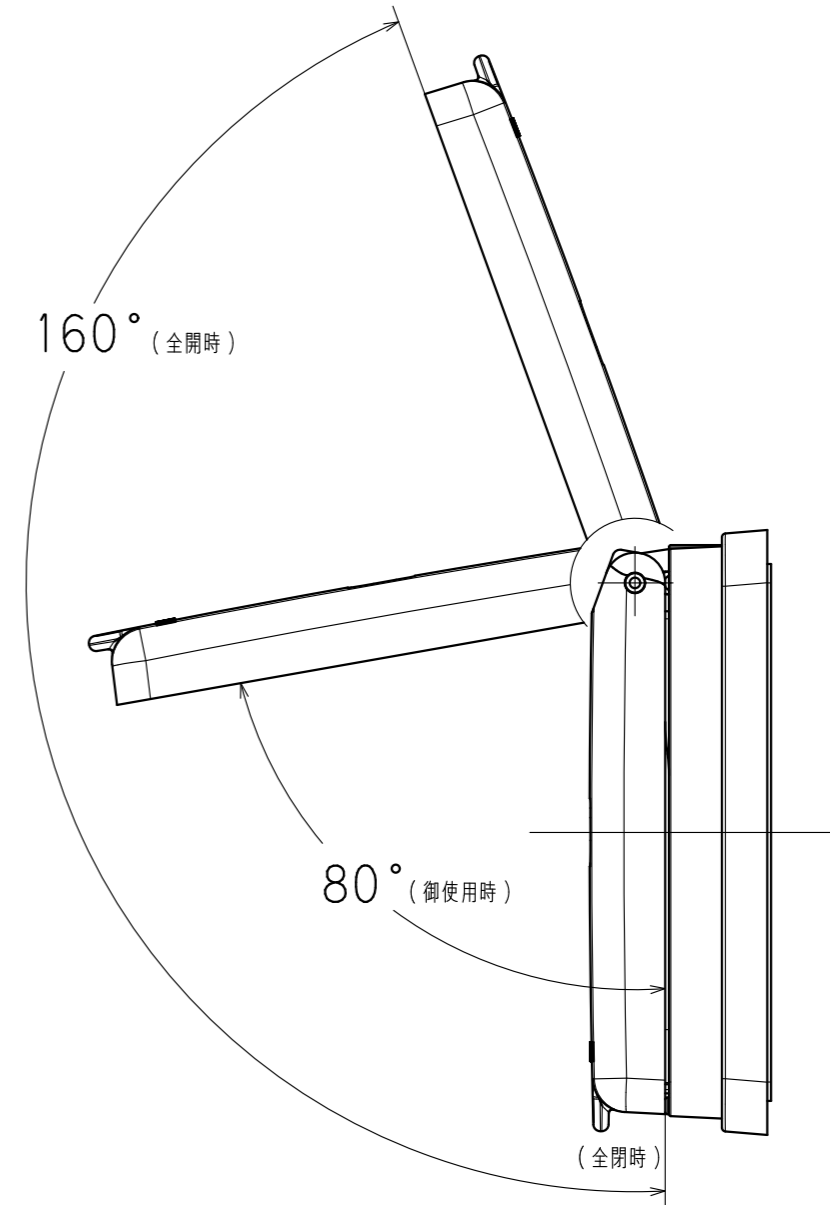
カバー全閉状態表面図



カバー全開状態裏面図



カバー開閉状態図



カバーは全閉時及び80°、160°の位置での静止が出来ます。

( )寸法：参考値

|         |          |          |           |    |     |    |    |      |    |             |
|---------|----------|----------|-----------|----|-----|----|----|------|----|-------------|
| 製図      | 検図       | 承認       | 変更承認      | 尺度 | 1/1 | 原紙 | A3 | 第3角法 | 図番 | 客41500-2    |
| 関谷 恭    | 本        | 小池       |           |    |     |    |    |      | 発行 | '97年 5月 12日 |
| '96.6.6 | '97.1.20 | '97.5.12 | '22.05.12 |    |     |    |    |      |    |             |

|     |                 |
|-----|-----------------|
| 定格  |                 |
| 製品名 | 防水パネルリフトカバー φ43 |
| 型番  | <b>PLC43W</b>   |