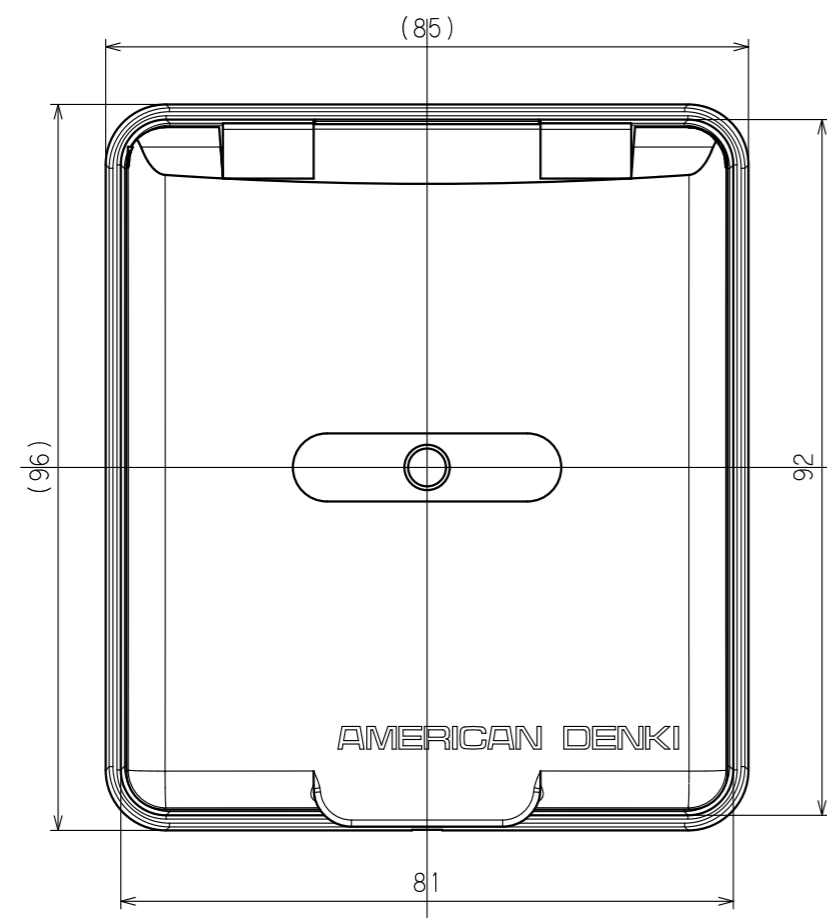
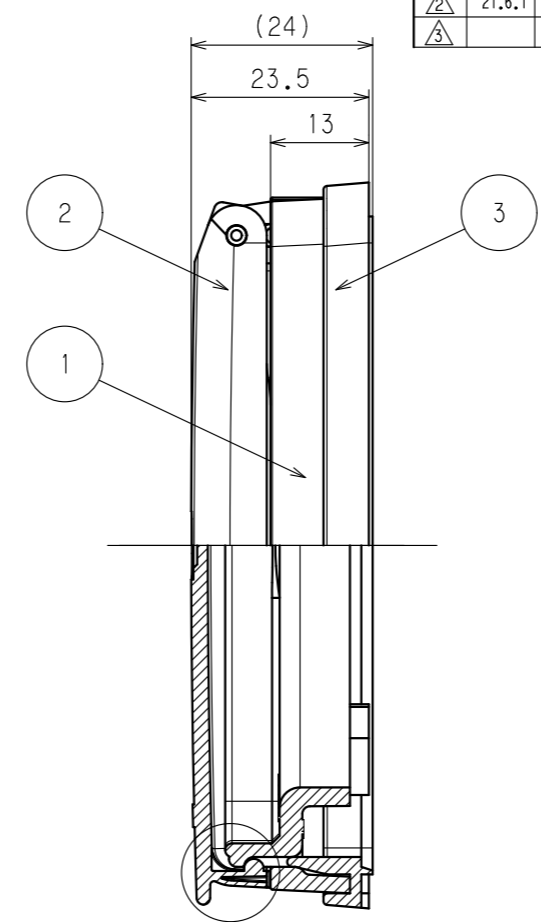


訂正	年月日	内容	担当	訂正	年月日	内容	担当
△	'11.2.23	ねじセット仕様変更、六角ナットからフランジナットへ	木村	△			
△	'21.6.1	カバー形状変更	吉野	△			
△				△			

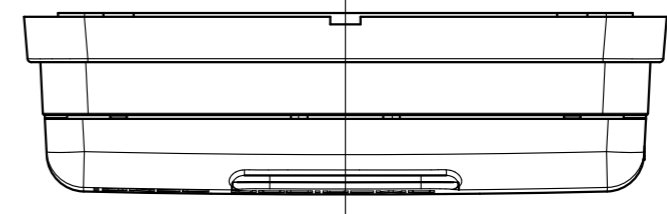
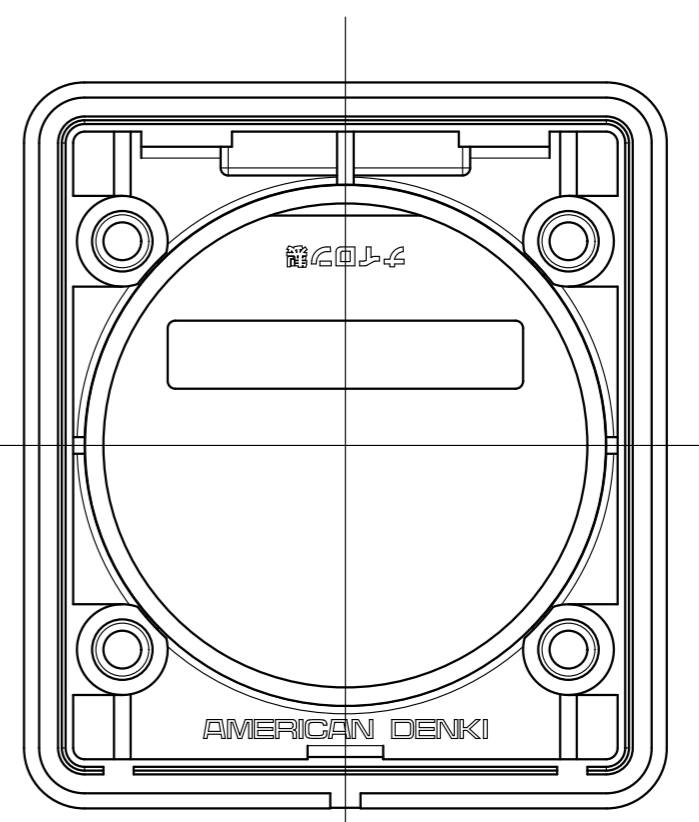
お客様用図面



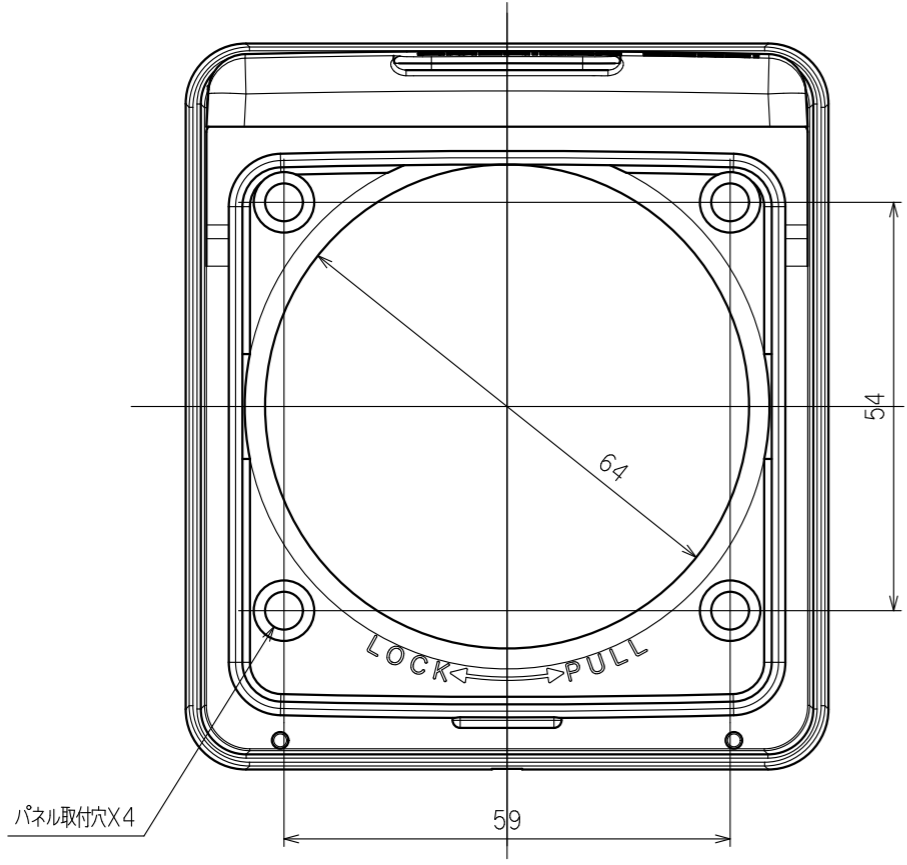
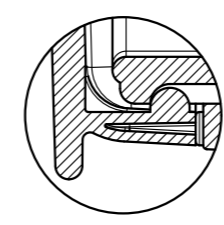
カバー90°半開状態図 (この位置での静止は出来ません。)



カバー簡易ロック機能部



カバー簡易ロック機能部図 2/1



( ) 寸法：参考値

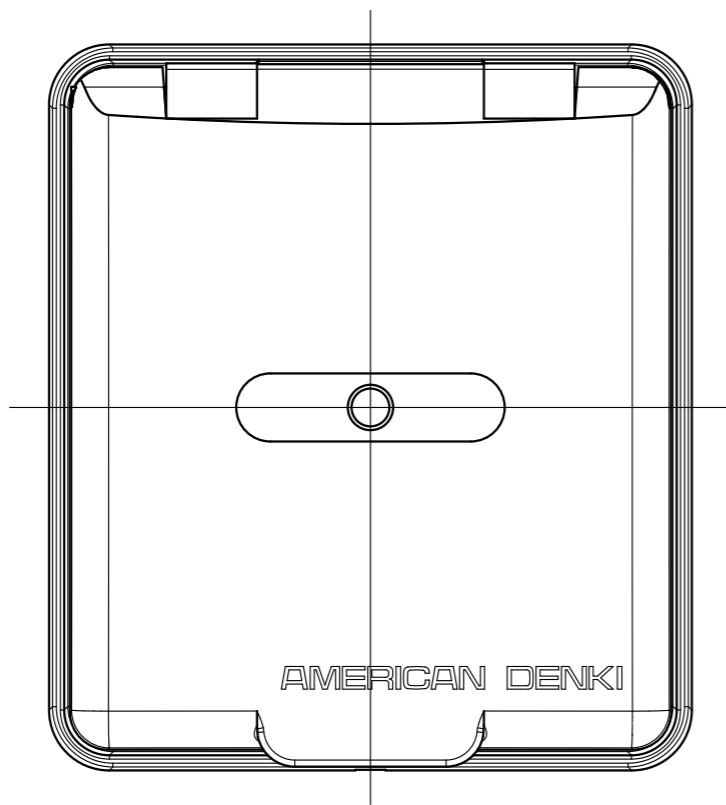
4	パネル取付ねじセット	4	黄銅 丸皿ねじM4X20 ニッケルメッキ(添付品)
		4	軟鋼 フランジナットM4 三価ホワイト(添付品)
3	パッキング	1	ゴム性塩化ビニル樹脂
2	カバー	1	ポリアミド樹脂
1	ベース	1	ポリアミド樹脂

定格	
製品名	防水パネルリフトカバー φ64
型番	<b>PLC64W</b>

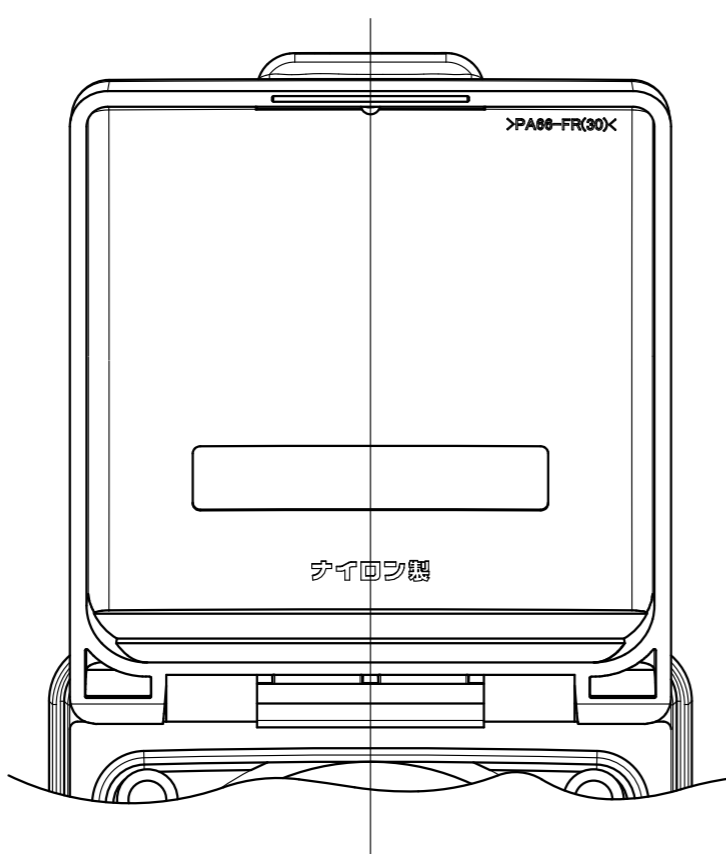
製図	検図	承認	変更承認	尺度	1/1	原紙	A3	第3角法	図番	客41450-1
関谷	松川	小池							発行	'00年 12月 4日
'00.12.4	'00.12.4	'00.12.4	'22.09.08	<b>アメリカン電機株式会社</b>						

訂正	年月日	内容	担当	訂正	年月日	内容	担当	お客様用図面
①	'21.6.1	カバー形状変更	吉野	①				
②				②				
③				③				

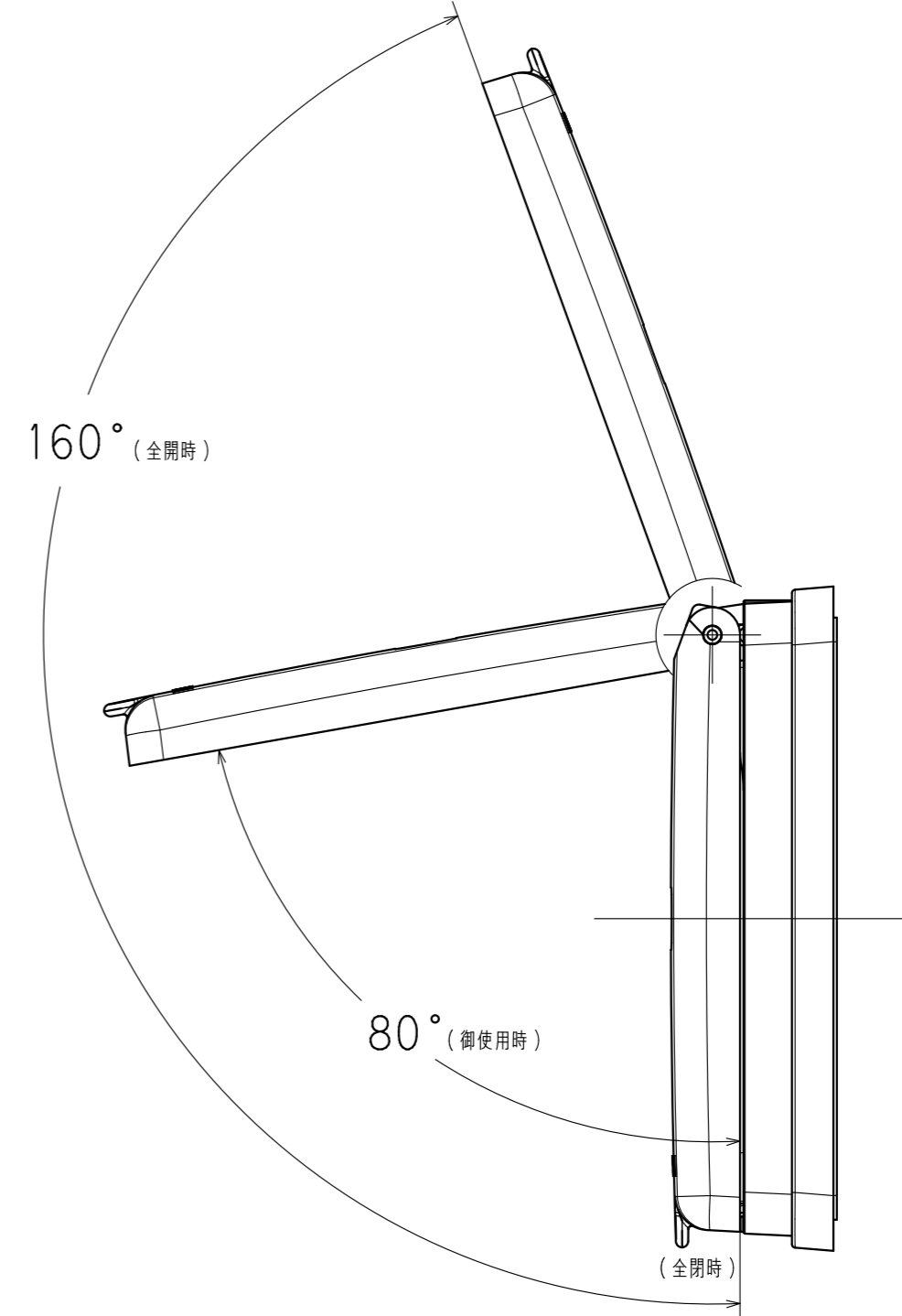
カバー全閉状態表面図



カバー全開状態裏面図



カバー開閉状態図



カバーは全閉時及び80°、160°の位置での静止が出来ます。

( ) 寸法：参考値

				定格						
				製品名	防水パネルリフトカバー φ64					
				型番	<b>PLC64W</b>					
製図	検図	承認	変更承認	尺度	1/1	原紙	A3	第3角法	図番	客41450-2
関谷	松川	小池							発行	'00年 12月 4日
'00.12.4	'00.12.4	'00.12.4	'22.09.08							