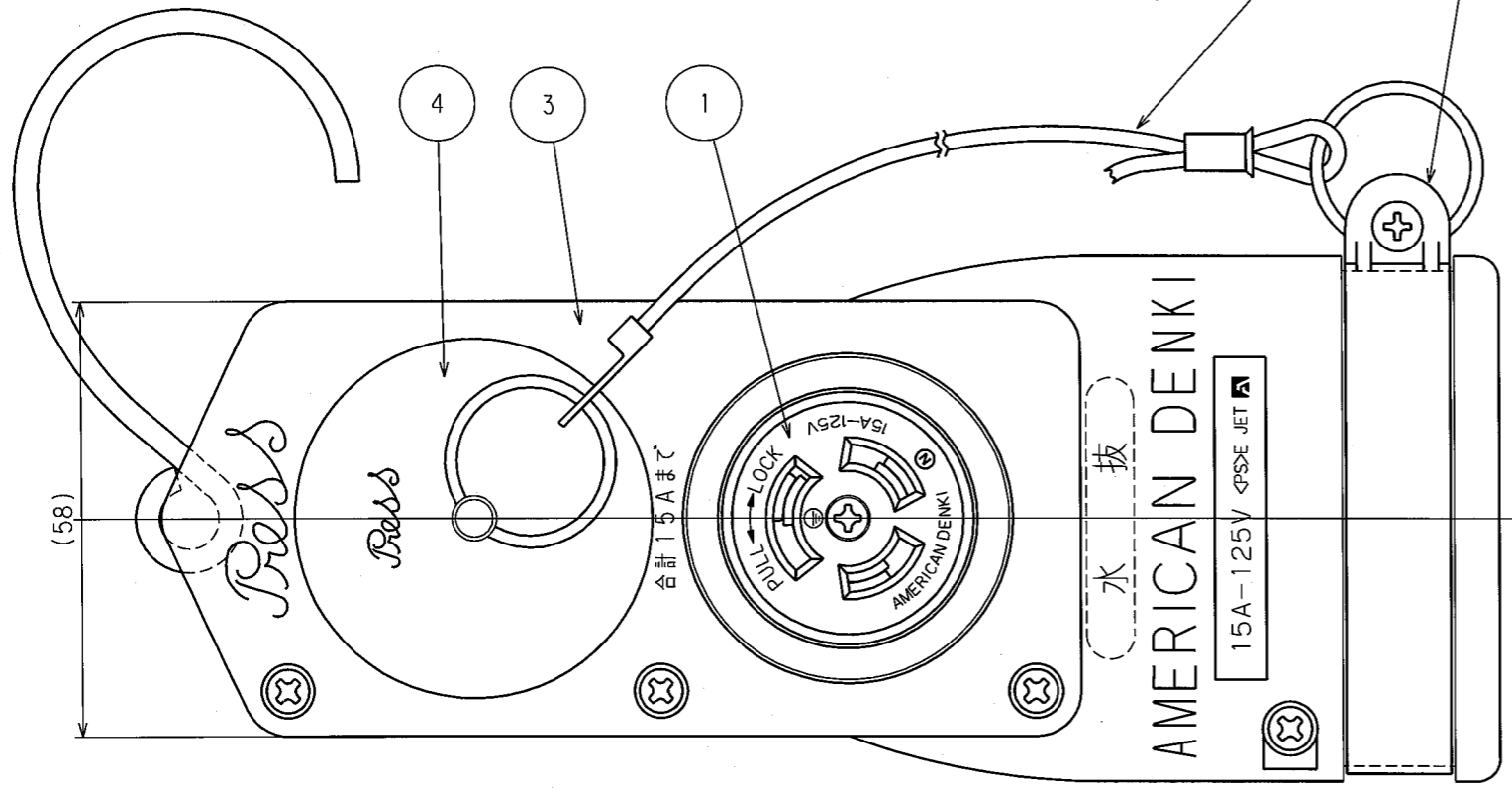
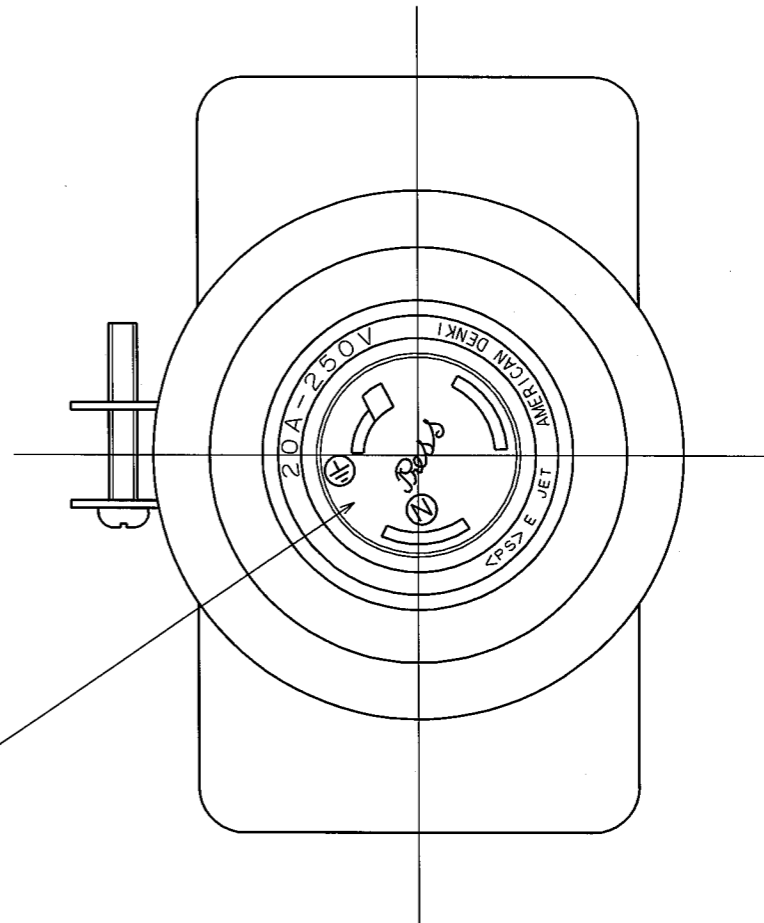
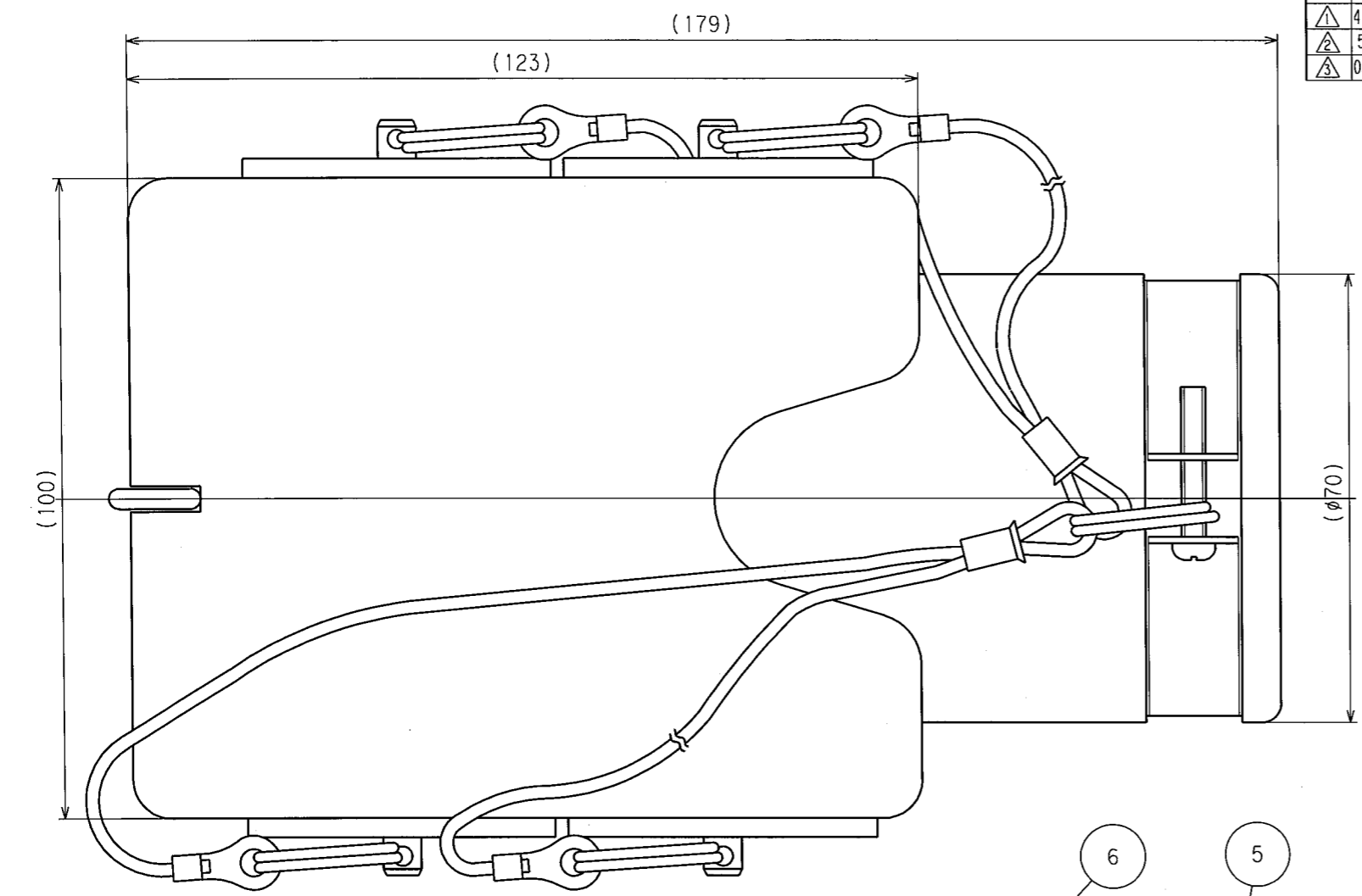


訂正	年月日	内容	担当	訂正	年月日	内容	担当
△	4.11.12			△	05.9.15	ねじ頭士から+に変更	新井
△	5.6.15			△	08.12.5	部品名変更	木村
△	03.9.16	<PS>に変更	本	△			



() 寸法：参考値

部番	部品名	箇数	摘要
6	ナイロン紐		ナイロン芯
5	丸バンド	1	ステンレス鋼
4	ゴム蓋	4	耐候性ゴム
3	ゴムボックス本体	2	耐候性ゴム
2	R153 組ボディ	1	
1	50-P 組ボディ	4	

特定電気用品適合品
 電線接続方式： _____
 適用圧着端子： _____
 適用電線： _____
 適用規格：JISC8303 配線用差込接続器

定格	接地形2P 15A 125V
製品名	引掛形携帯用電源函
型番	PRY-4-50

製図	検図	承認	変更承認	尺度	1/1	第3角法	図番	客7300
新井	本	小池			アメリカン電機株式会社		発行	00年12月4日
03.11.28	03.12.17	00.12.4	08.12.5					

