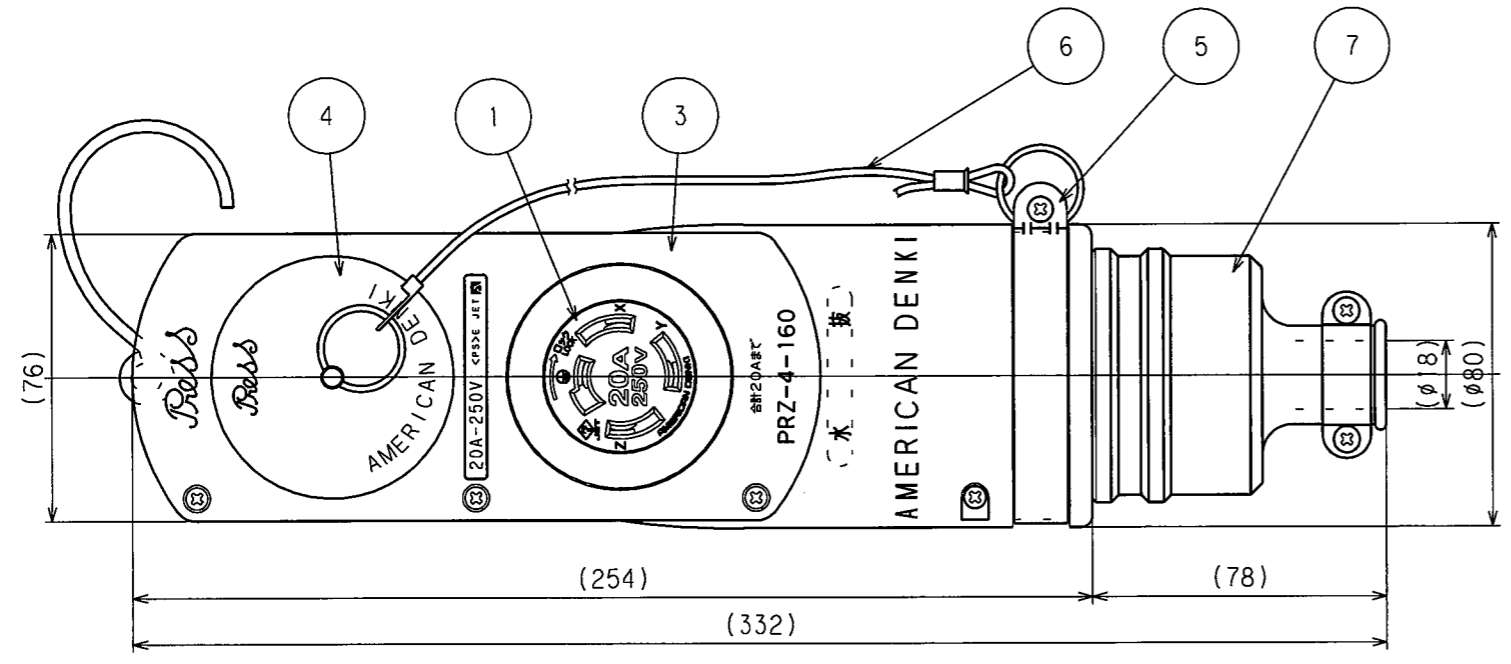
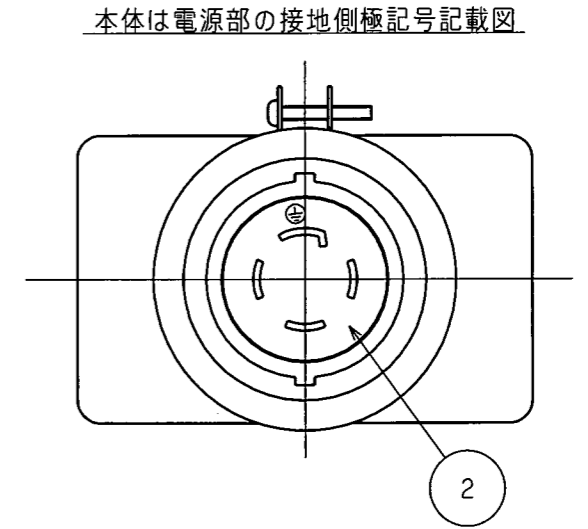
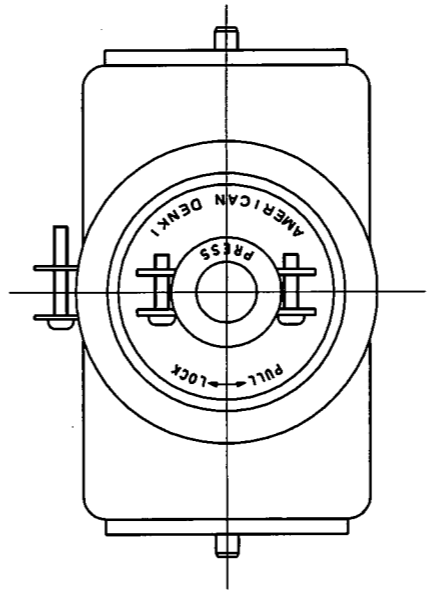
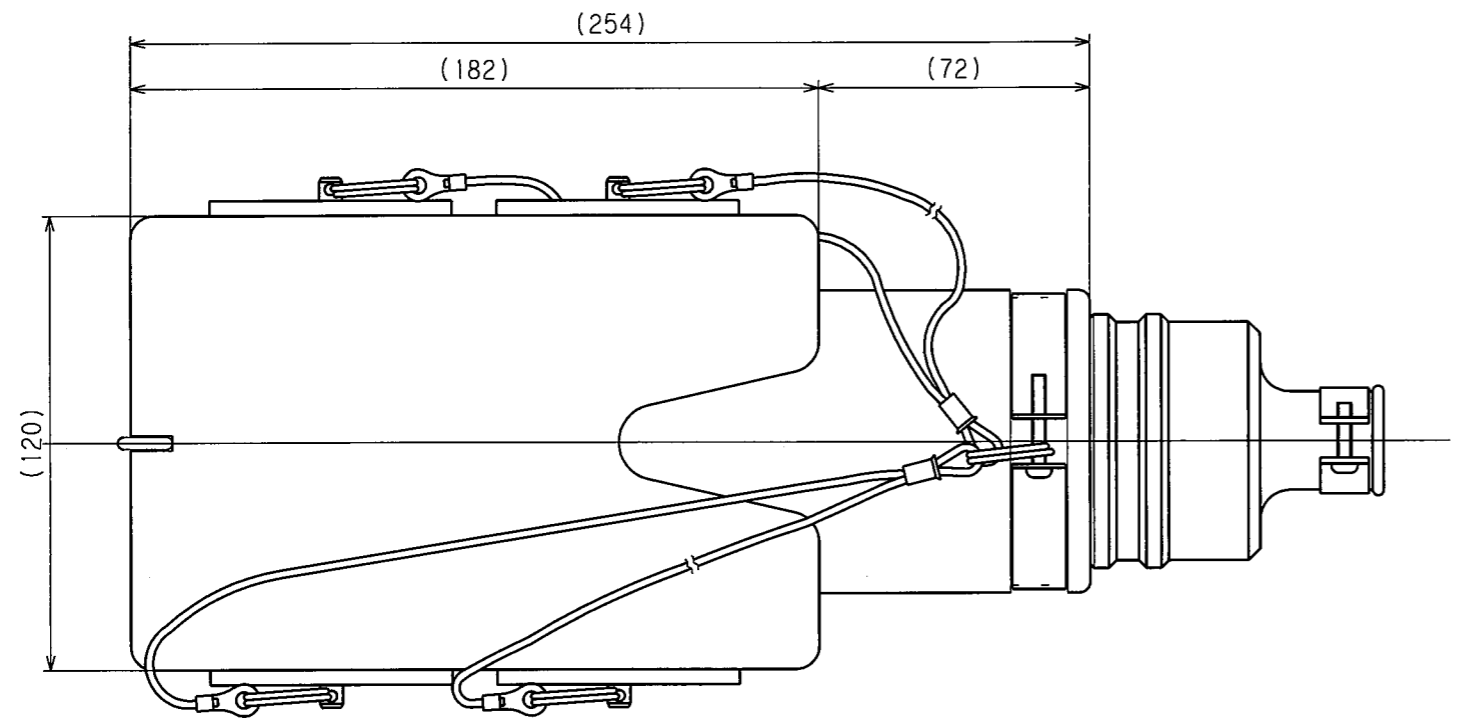
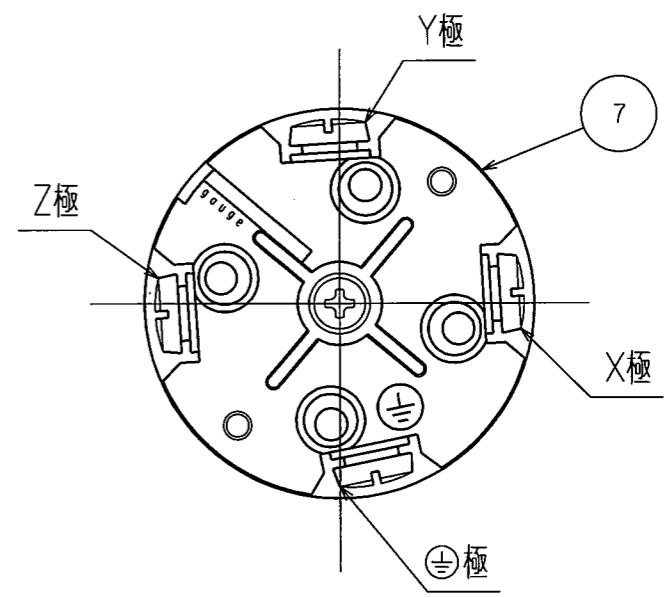


お客様用図面

訂正	年月日	内容	担当	訂正	年月日	内容	担当
△1	'92.11.12			△5	'08.12.5	部品名変更	木村
△2	'95.12.19			△6	'14.11.14	コンセント表面彫刻内容刷新	小池俊
△3	'03.9.16	<PS>に変更	本	△7	'18.6.29	携帯用電源用から移動用分岐ボックスに製品名を変更	木村
△4	'05.9.1	ねじ頭士から+に変更	新井	△8			



4324R-PRZ-New 端子記号記載図 1/1



() 寸法：参考値

部番	部品名	箇数	摘要
7	4324R-PRZ	1	引掛形コードコネクタボディ
6	ナイロン紐		ナイロン芯
5	丸バンド	1	ステンレス鋼
4	ゴム蓋	4	耐候性ゴム
3	ゴムボックス本体	2	耐候性ゴム
2	4322R-PRZ 組ボディ	1	引掛形さし込みプラグ
1	4220 組ボディ	4	引掛形埋込コンセント

製図	検図	承認	変更承認	尺度	1/2	第3角法	図番	客8000
新井	本	小池					発行	'00年12月4日

特定電気用品適合品
 電線接続方式：圧着端子式
 適用圧着端子：R5.5-5
 適用電線：2CT.VCT.4心 5.5mm²
 適用規格：JISC8303 配線用差込接続器

定格	接地形3P 20A 250V
製品名	引掛形移動用分岐ボックス
型番	PRZ-4-160