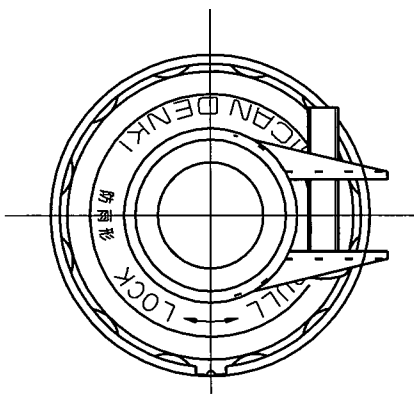
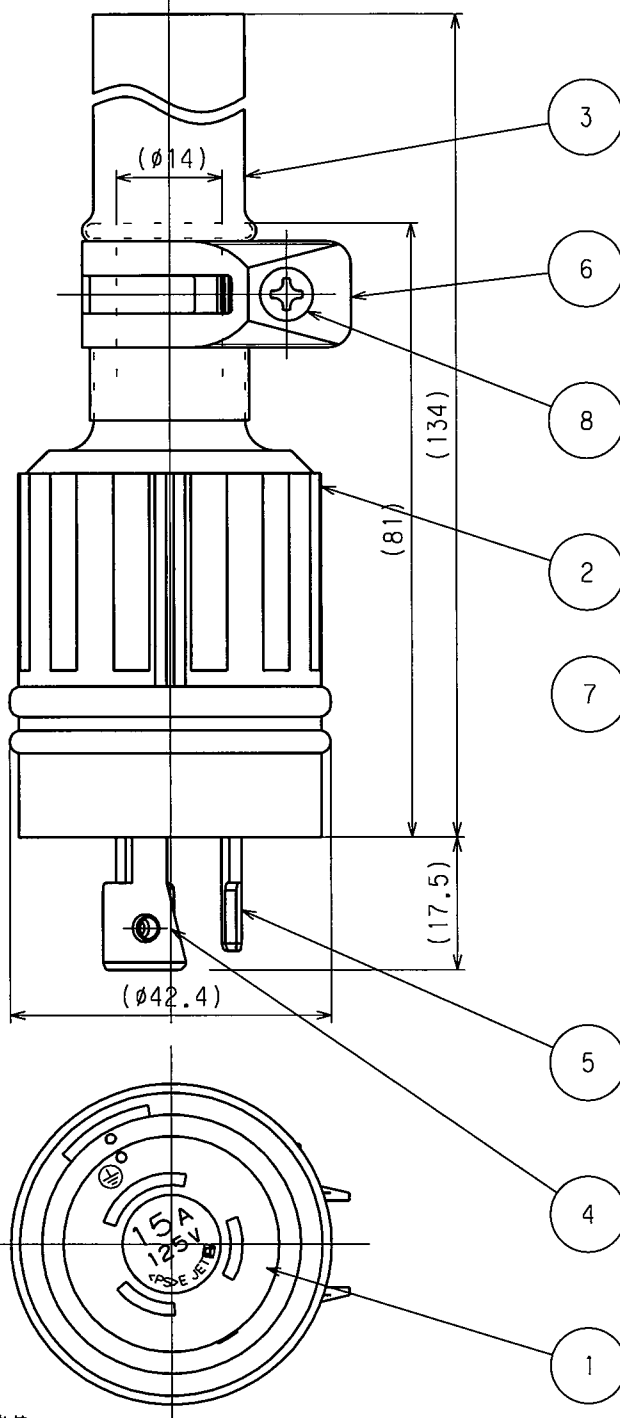
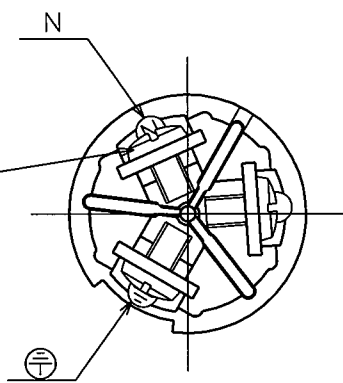


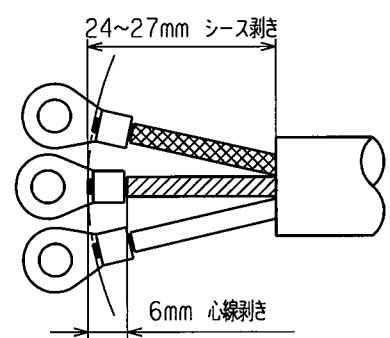
訂正年月日	内容	担当	訂正年月日	内容	担当	お客様用図面
△ 01.11.28	<PS>表示変更 (CAD化)	時藤	△ '17.4.7	電線加工寸法図追加	木村	
△ 05.4.27	土から+に変更	新井	△			
△ '16.2.9	ボディ変更(材料・形状), 端子穴M3.5-M4へ変更, 通電電線変更	木村	△			



端子記号記載図



電線加工寸法 (参考値)



() 寸法: 参考値

8	丸バンドねじ	1	ステンレス鋼 M4
7	端子ねじ	3	黄銅 M4
6	丸バンド	1	ステンレス鋼
5	刃	2	黄銅
4	アース刃	1	黄銅 ニッケルメッキ
3	防水チューブ	1	熱収縮チューブ
2	ゴムカバー	1	耐候性ゴム
1	ボディ	1	ポリアミド樹脂

特定電気用品適合品
 電線接続方式: 圧着端子式
 適用圧着端子: R2-4
 適用電線: 2CT, 2RNCT, 3心, 2mm²
 適用規格: JISC8303 配線用差込接続器

定格	接地形2P 15A 125V
製品名	引掛形防水さし込みプラグ
型番	R102

製図	検図	承認	変更承認	尺度	1/1	第3角法	図番	客66500
野口	戸田	小池				アメリカン電機株式会社	発行	63年11月10日
63.11.10	63.11.10	63.11.10	'17.12.27					