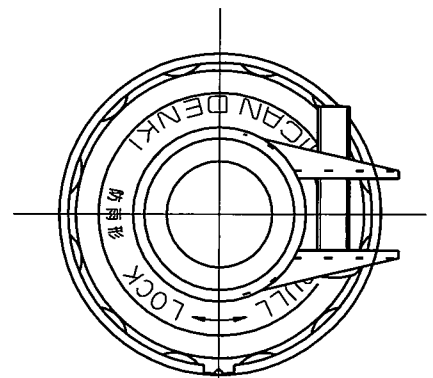
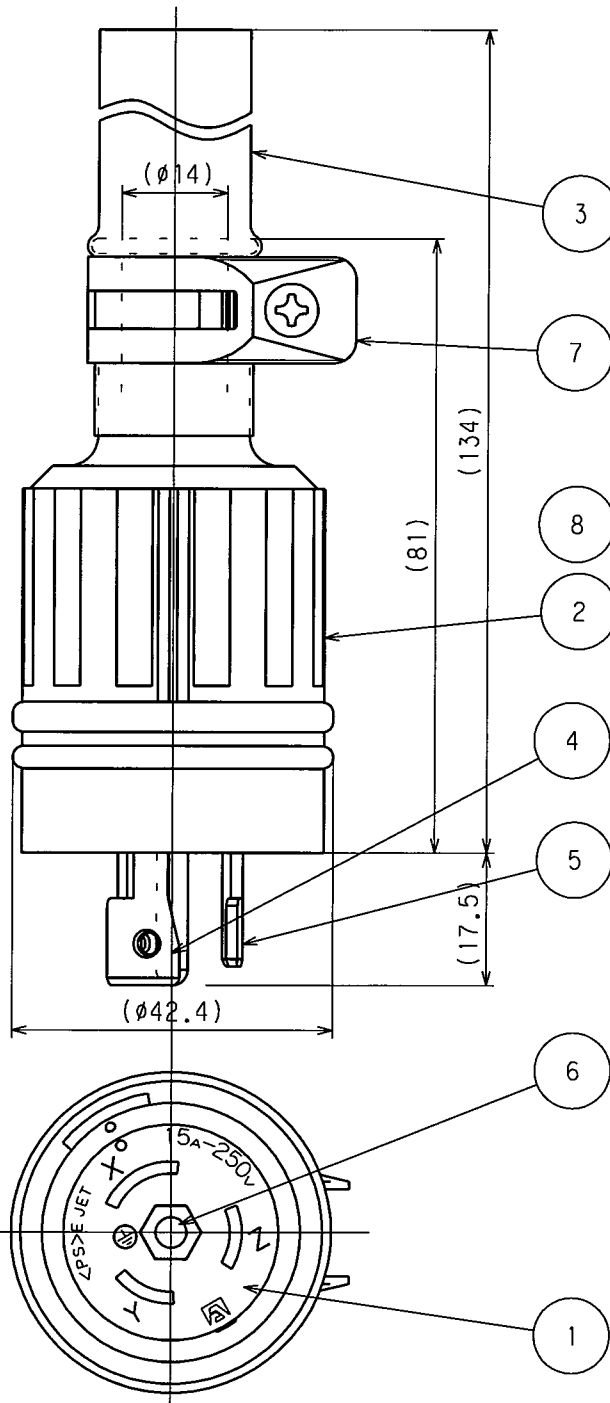
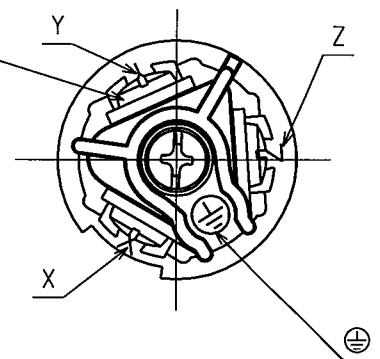


訂正	年月日	内容	担当	訂正	年月日	内容	担当
△	3.9.24			△	'10.12.9	寸法誤記修正	木村
△	5.4.22			△	'15.4.1	ボディ変更(材料・表示・形状), 端子ねじM3.5→M4へ変更	木村
△	8.9.6			△	'16.3.29	適用電線変更	木村
△	05.4.27	土から+に変更	新井	△	'17.4.7	電線加工寸法図追加	木村

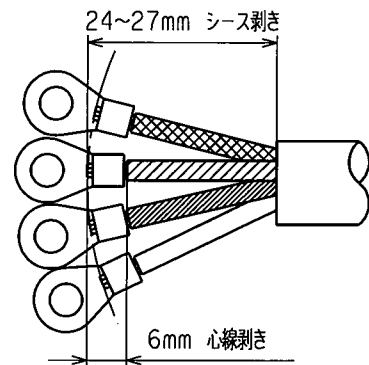
お客様用図面



端子記号記載図



電線加工寸法(参考値)



( ) 寸法: 参考値

8	端子ねじ	4	黄銅 M4
7	丸バンド	1	ステンレス鋼
6	ピン	1	黄銅 ニッケルメッキ
5	刃 B	2	黄銅
4	刃 A	1	黄銅
3	防水チューブ	1	熱収縮チューブ
2	ゴムカバー	1	耐候性ゴム
1	ボディ	1	ポリアミド樹脂

特定電気用品適合品

電線接続方式: 圧着端子式

適用圧着端子: R2-4

適用電線: 2CT, 2RNCT, 4心, 2mm<sup>2</sup>

適用規格: JISC8303 配線用差込接続器

定格 接地形3P 15A 250V

製品名 引掛形防水さし込みプラグ(接地形)

型番 R103

部番	部品名	箇数	摘要
----	-----	----	----

製図	検図	承認	変更承認	尺度	1/1	第3角法
新井	本	小池			アメリカン電機株式会社	
05.7.27	05.9.20	00.12.4	'17.4.25			

図番	客66600
発行	00年12月4日