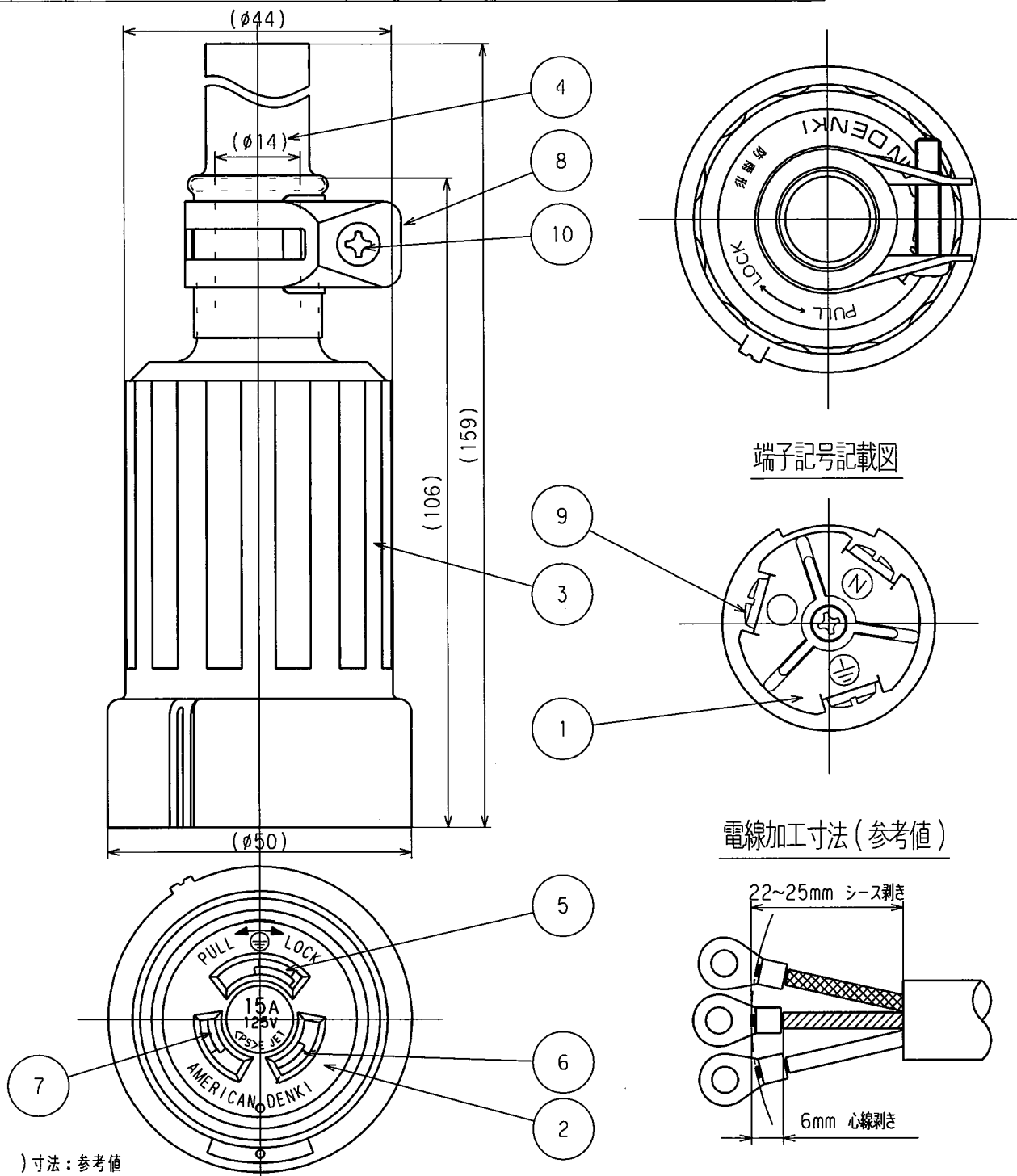


訂正年月日	内容	担当	訂正年月日	内容	担当
△ 01.11.28	<PS>表示変更 (CAD化)	時藤		端子材料 黄銅・リン青銅へ変更, 端子径 M3.5-M4へ変更, 適用電線変更	木村
△ 05.11.9	ねじ頭土から+に変更	新井	△ '17.4.21	電線加工寸法図追加	木村
△ '16.2.9	ボディ変更 (材料・表示・形状)、隔離板削除、		△		

お客様用図面



() 寸法 : 参考値

10	丸バンド止ねじ	1	ステンレス鋼	M4
9	端子ねじ	3	黄銅	M4
8	丸バンド	1	ステンレス鋼	
7	刃受端子 B	3	リン青銅	
6	刃受端子 A	2	リン青銅	
5	アース刃受端子	1	リン青銅	ニッケルメッキ
4	防水チューブ	1	熱収縮チューブ	
3	ゴムカバー	1	耐候性ゴム	
2	ボディ B	1	ポリアミド樹脂	
1	ボディ A	1	ポリアミド樹脂	

特定電気用品適合品
 電線接続方式 : 圧着端子式
 適用圧着端子 : R2-4
 適用電線 : 2CT, 2RNCT, 3心, 2mm²
 適用規格 : JISC8303 配線用差込接続器

定格	接地形2P 15A 125V
製品名	引掛形防水コードコネクタボディ

部番	部品名	箇数	摘要	型番	R104
製図	検図	承認	変更承認	尺度	1/1
野口	戸田	小池		第3角法	
1.1.30	1.1.30	1.1.30	17.12.27	図番	客66650
				発行	1年1月30日