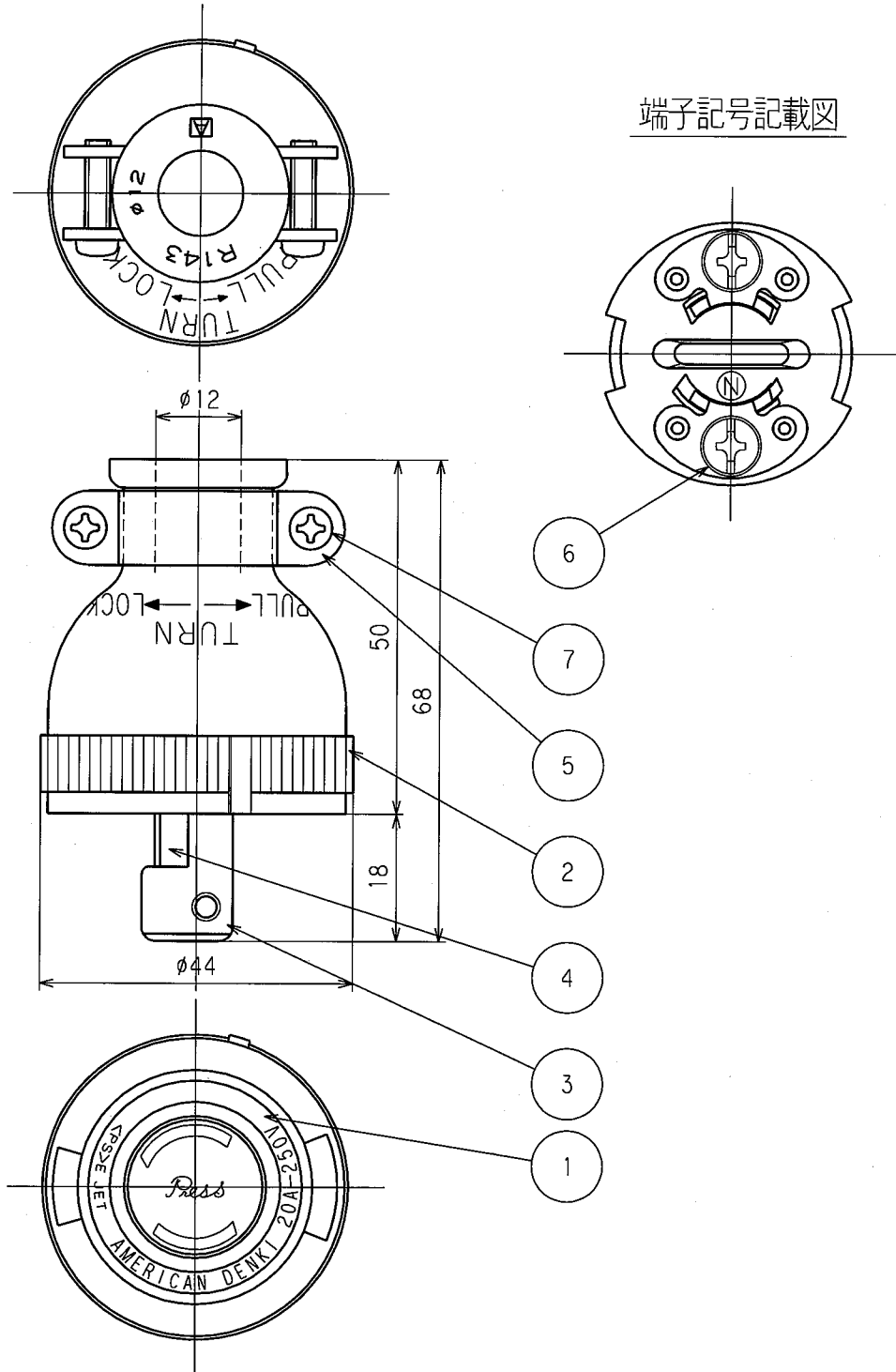


訂正	年月日	内 容	担 当	訂正	年月日	内 容	担 当
△	03.5.22			△	05.4.26	±から+に変更	新井
△	03.10.16			△			
△	03.11.11	<PS>に変更	本	△			

お客様用図面



端子記号記載図

7	グリップねじ	2	軟鋼 M3.5 亜鉛メッキ、クロメート処理
6	端子ねじ	2	黄銅 M4
5	グリップ	2	軟鋼 亜鉛メッキ、クロメート処理
4	刃 B	1	黄銅
3	刃 A	1	黄銅
2	ゴムカバー	1	耐候性ゴム
1	ボディ	1	フェノール樹脂
部番	部 品 名	箇 数	摘 要

特定電気用品適合品	
電線接続方式：圧着端子式	
適用圧着端子：R5.5-4 又は R3.5-4	
適用電線	:VCT. 2心 3.5mm ²
適用規格	:JISC8303 配線用差込接続器
定 格	2P 20A 250V
製 品 名	引掛形さし込みプラグ
型 番	R143

製 図	検 図	承 認	変更承認	尺 度	1 / 1	第 3 角 法	図 番	客 6 8 0 0
野口	戸田	小池			アメリカン電機株式会社		発 行	00年 12月 4日
平5.4.20	平5.4.20	平5.4.20	06.1.11					