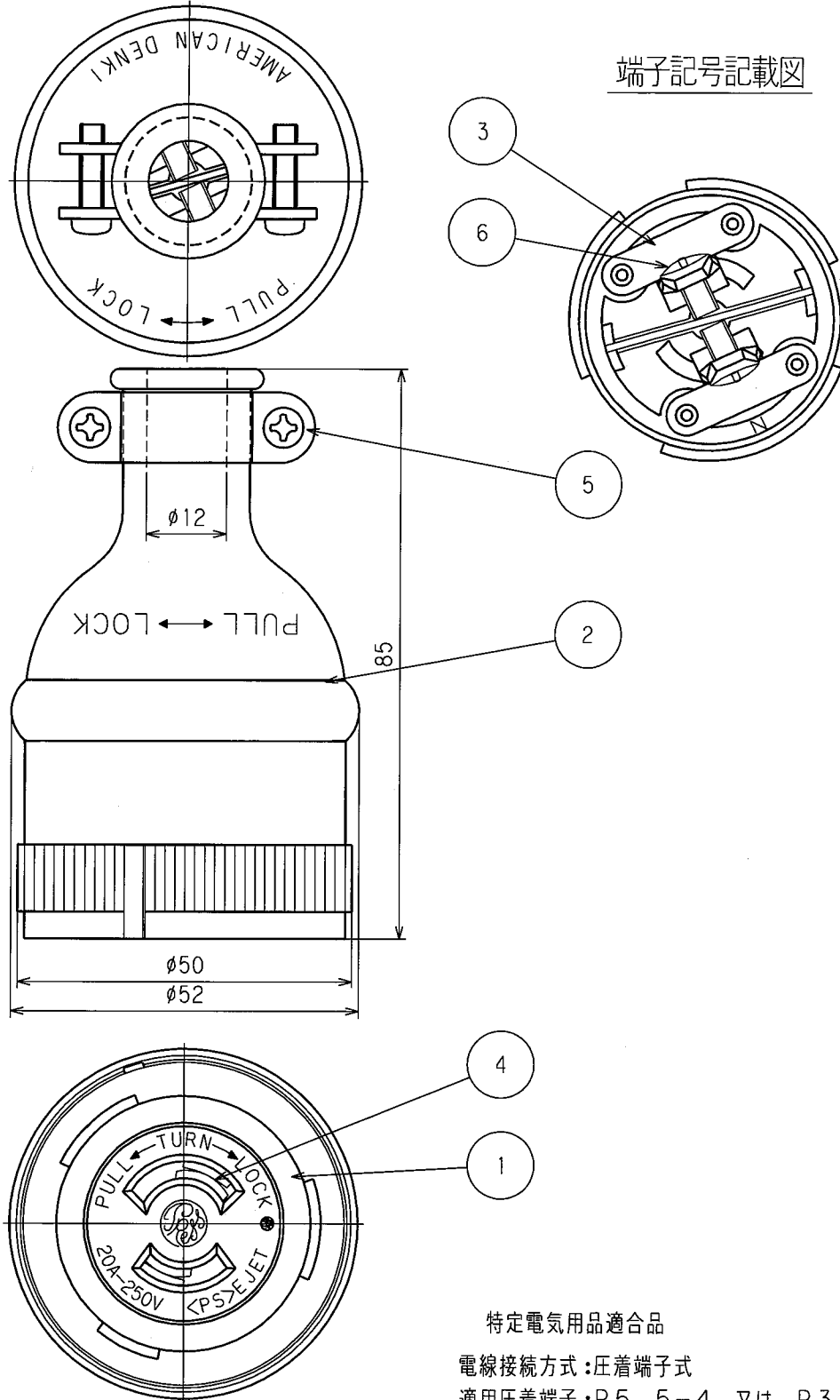


訂正	年月日	内 容	担 当	訂正	年月日	内 容	担 当
△	02.9.18	認可番号から<PS>表示彫刻変更	本	△			
△	05.8.3	ねじ頭士から+に変更	新井	△			
△				△			

お客様用図面

端子記号記載図



特定電気用品適合品

電線接続方式: 圧着端子式

適用圧着端子: R5.5-4 又は R3.5-4

適用電線 : VCT 2心 3.5mm²

適用規格 : JISC8303 配線用差込接続器

定格 2P 20A 250V

製品名 引掛形コードコネクタボディ

型番 R144

6	端子ねじ	2	黄銅 M4
5	グリップ	2	軟銅 亜鉛メッキ、クロメート処理
4	刃受	2	リン青銅
3	端子	2	黄銅
2	ゴムカバー	1	耐候性ゴム
1	ボディ	1	フェノール樹脂

部番	部品名	箇数	摘要
----	-----	----	----

製図	検図	承認	変更承認	尺度	1/1	第3角法
----	----	----	------	----	-----	------

廣田 本 小池



アメリカ電機株式会社

図番 客950

発行 01年7月27日

01.7.25 01.7.25 01.7.27 06.1.24