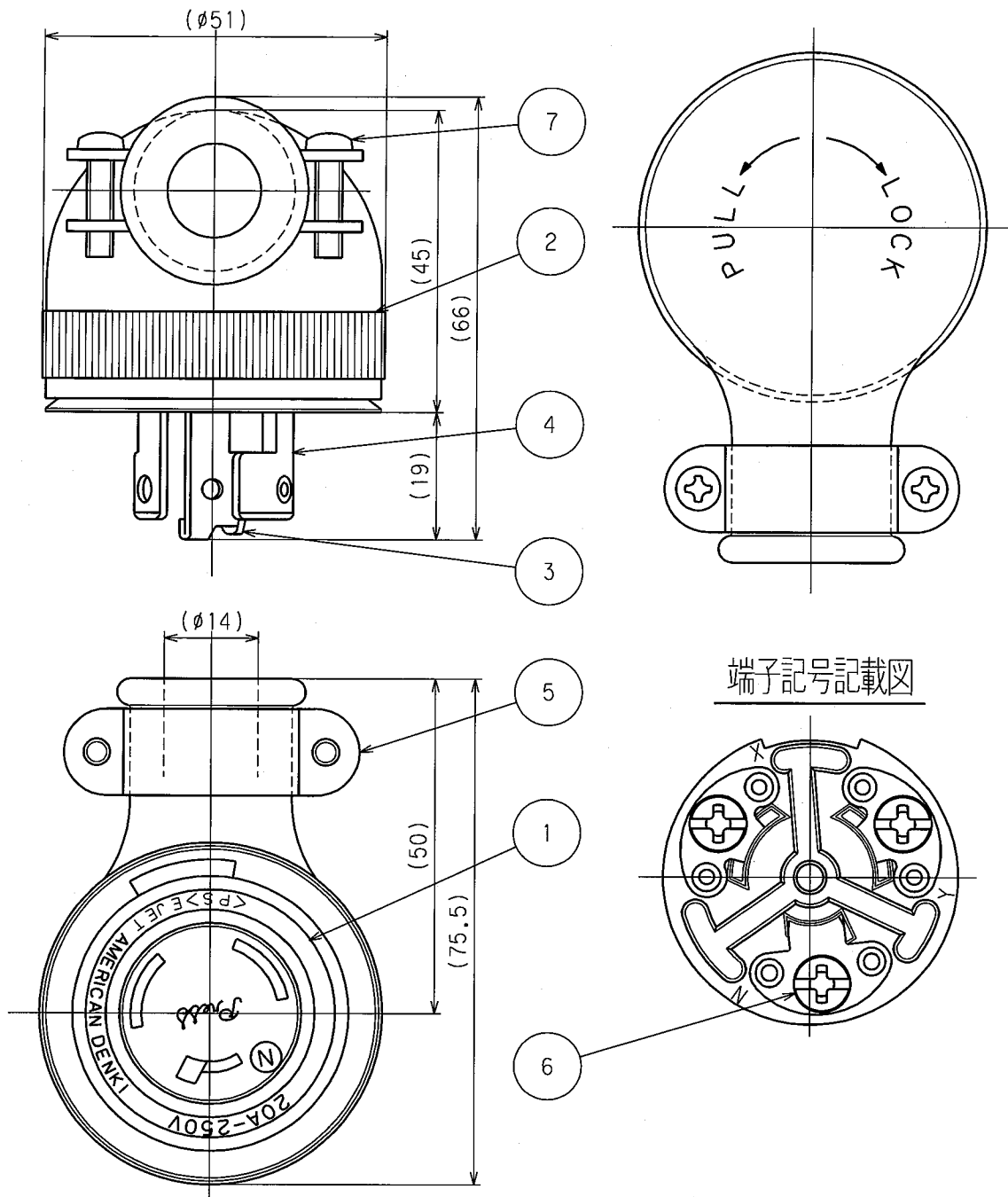


訂正	年月日	内 容	担 当	訂正	年月日	内 容	担 当	お客様用図面
△1	5.6.22			△4				
△2	03.1.9	認可番号から<PS>表示変更	本	△5				
△3	05.4.27	±から+に変更	新井	△6				



端子記号記載図

( ) 寸法：参考値

7	グリップねじ	2	軟 銅 亜鉛黒色メッキ クロメート処理
6	端子ねじ	3	黄 銅 M4
5	グリップ	2	軟 銅 亜鉛黒色メッキ クロメート処理
4	刃 B	2	黄 銅
3	刃 A	1	黄 銅 ニッケルメッキ
2	ゴムカバー	1	耐候性ゴム
1	ボディ	1	フェノール樹脂
部 番	部 品 名	箇 数	摘 要

特定電気用品適合品  
 電線接続方式：圧着端子式  
 適用圧着端子：R3.5-4 又は R5.5-4  
 適用電線：2CT, 2RNCT, 3心, 3.5mm<sup>2</sup>  
 適用規格：JISC8303 配線用差込接続器

定 格	3P 20A 250V
製 品 名	引掛形さし込みプラグ (L型)
型 番	R153-L

製 図	検 図	承 認	変 更 承 認	尺 度	1 / 1	第 3 角 法	図 番	客 6 6 5 0 - L
新 井	本	小 池				アメリカ ン電機株式会社	発 行	00年12月4日
05.7.29	05.9.20	00.12.4	06.1.12					