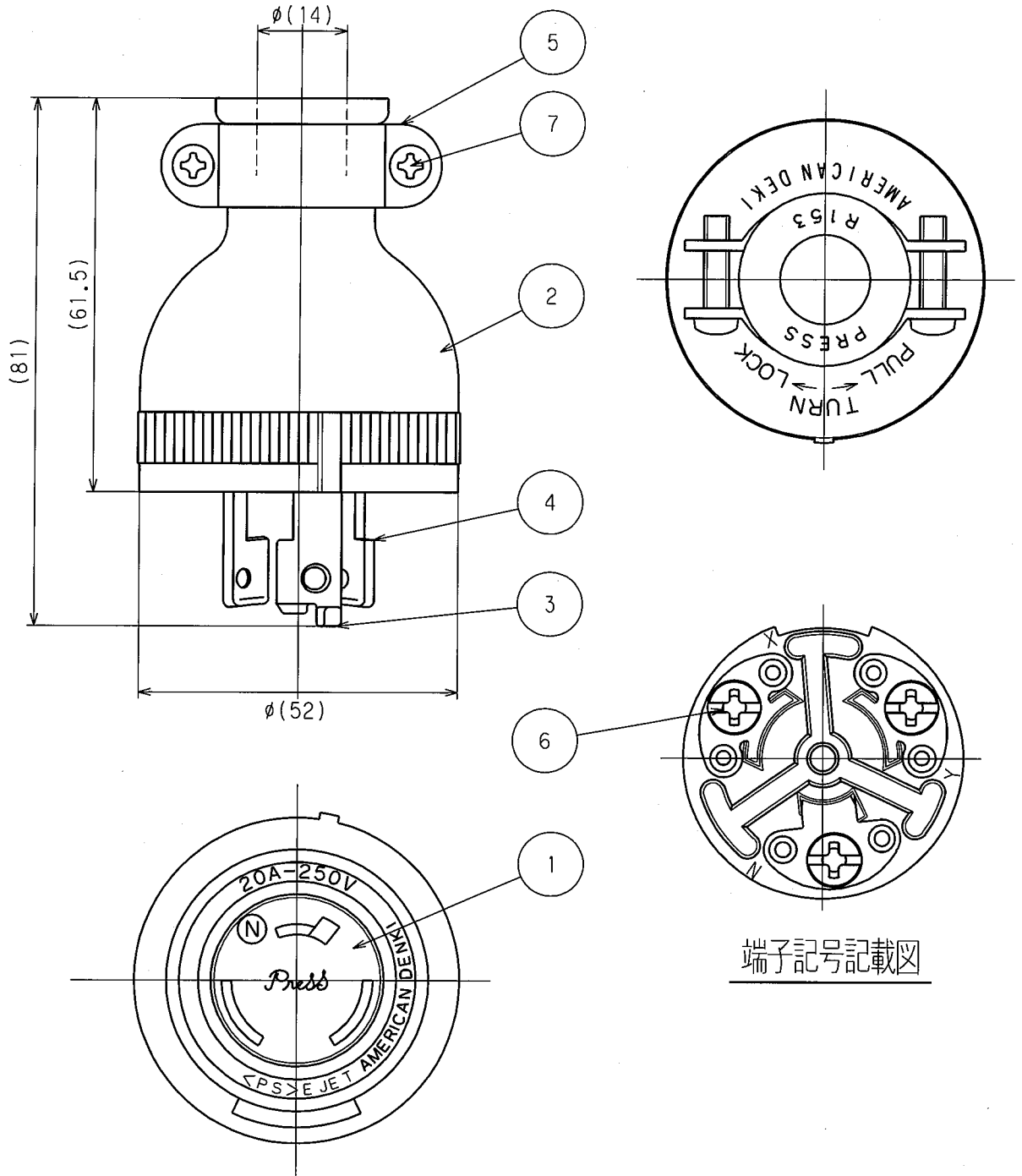


訂正	年月日	内 容	担 当	訂正	年月日	内 容	担 当
△	03.1.9	認可番号から<PS>表示変更		△			
△	05.4.27	土から+に変更	新井	△			
△				△			

お客様用図面



端子記号記載図

( )寸法:参考値

7	グリップねじ	2	軟鋼 亜鉛黒色メッキ クロメート処理
6	端子ねじ	3	黄銅 M4
5	グリップ	2	軟鋼 亜鉛黒色メッキ クロメート処理
4	刃B	2	黄銅
3	刃A	1	黄銅 ニッケルメッキ
2	ゴムカバー	1	耐候性ゴム
1	ボディ	1	フェノール樹脂

特定電気用品適合品

電線接続方式:圧着端子式

適用圧着端子:R3.5-4 又は R5.5-4

適用電線:2CT,2RNCT,VCT,3心,3.5mm<sup>2</sup>

適用規格:JISC8303 配線用差込接続器

定格 3P 20A 250V

製品名 引掛形さし込みプラグ

型番 R153

部番	部 品 名	箇 数	摘 要
製 図	検 図	承 認	変更承認
野口	本	小池	
00.12.4	00.12.4	00.12.4	06.1.10

アメリカン電機株式会社

尺 度	1/1	第 3 角 法	図 番	客-6650
発 行	00年12月4日			