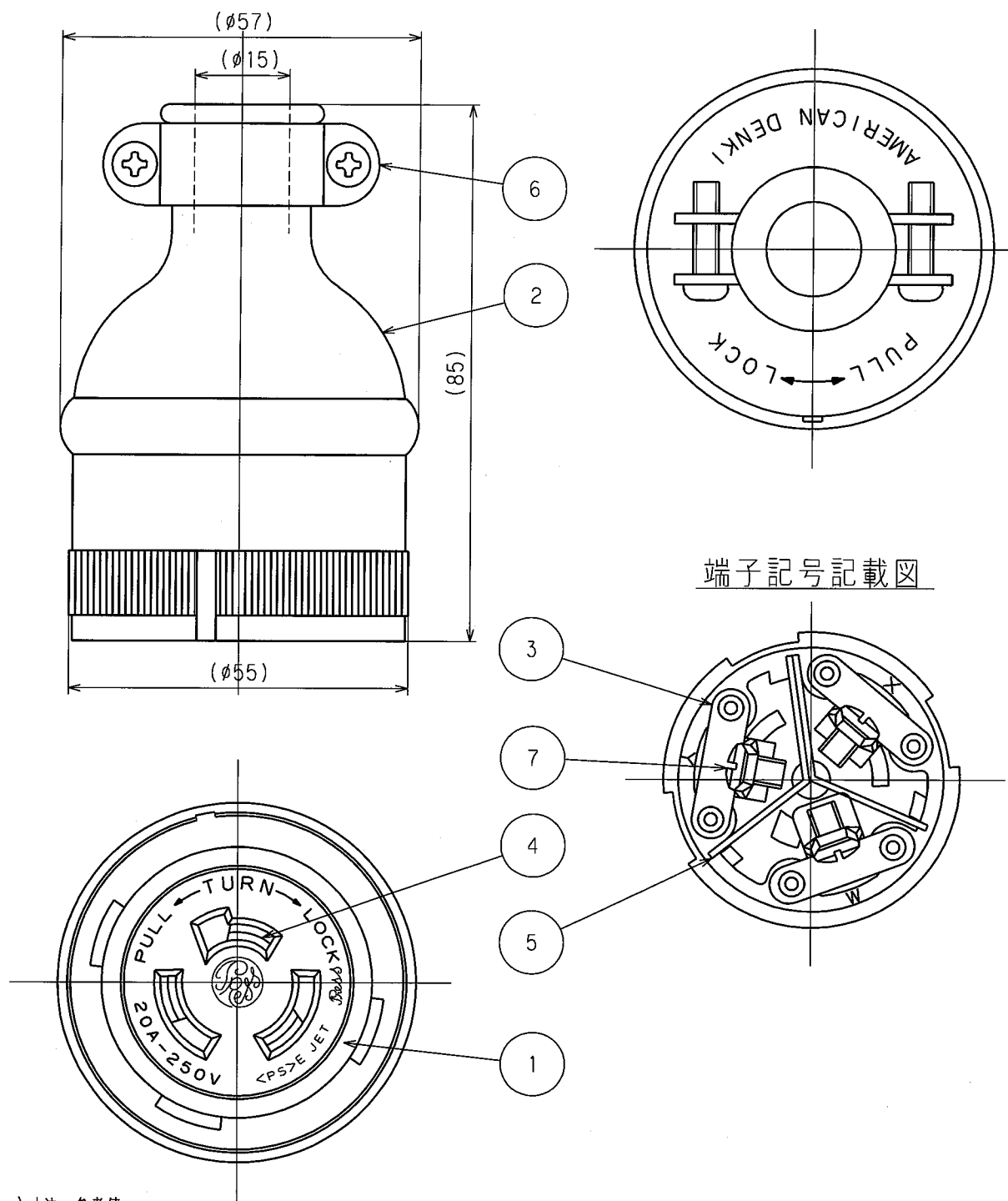


訂正	年月日	内 容	担 当	訂正	年月日	内 容	担 当	お客様用図面
△	02.9.18	<PS>表示彫刻変更	本	△				
△	05.11.9	ねじ頭土から+に変更	新井	△				
△				△				



端子記号記載図

() 寸法：参考値

7	端子ねじ	3	黄銅 M4
6	グリップ	2	軟銅 亜鉛黒色メッキ、クロメート処理
5	カクリ板	2	塩化ビニル樹脂
4	刃受	3	リン青銅
3	端子	3	黄銅 内1ヶ ニッケルメッキ
2	ゴムカバー	1	耐候性ゴム 黒色
1	ボディ	1	ユリア樹脂

特定電気用品適合品

電線接続方式：圧着端子式，巻締式

適用圧着端子：R5.5-4 又は R3.5-4

適用電線：2CT, 2RNCT, VCT, 3心, 3.5mm²

適用規格：JISC8303 配線用差込接続器

定格	3P 20A 250V
製品名	引掛形コードコネクタボディ
型番	R154

部番	部 品 名	箇 数	摘 要
----	-------	-----	-----

製 図	検 図	承 認	変更承認	尺 度	1 / 1	第 3 角 法	図 番	客 4 9 0 0
新井	本	小池			アメリカン電機株式会社		発 行	00年12月4日
05.11.9	06.3.2	00.12.4	06.3.6					