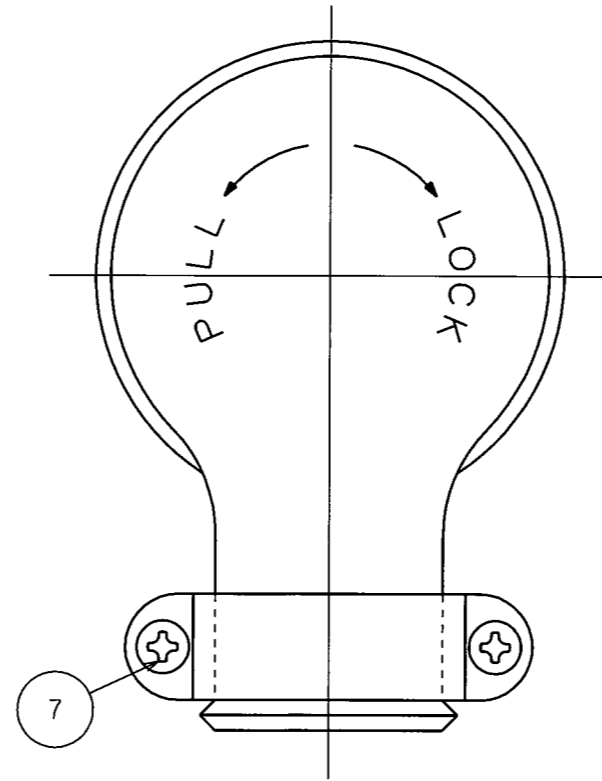
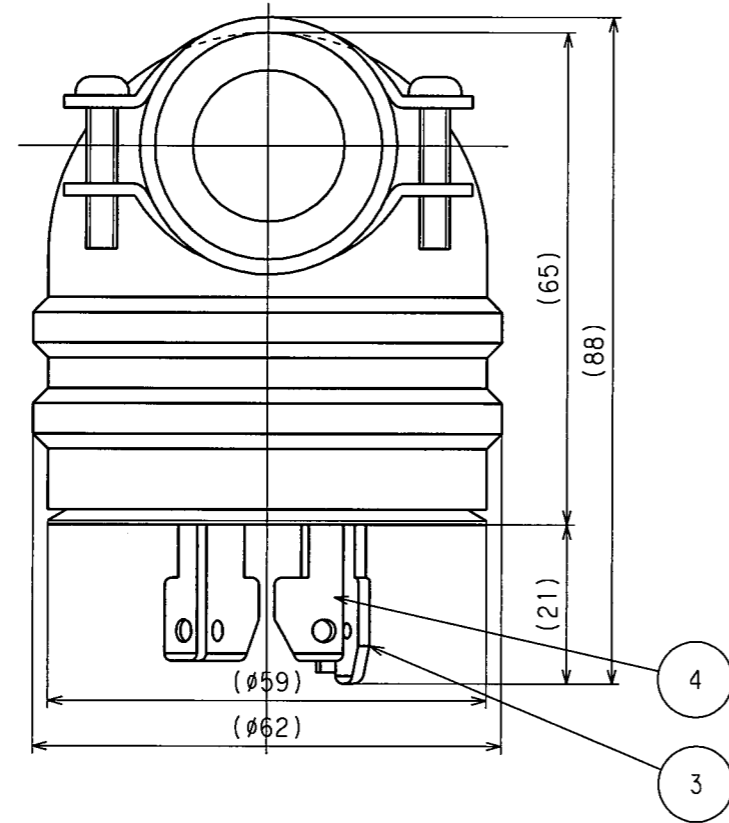
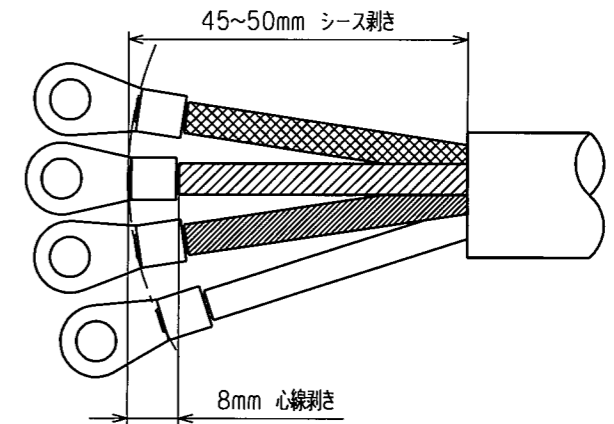


訂正年月日	内容	担当	訂正年月日	内容	担当
'03.5.26			'15.4.13	材料誤記修正	木村
'05.8.3	ねじ頭士から+に変更	新井	'17.4.7	電線加工図追加、A4図面枠からA3図面枠へ変更	木村
'09.1.26	記入漏れ追記	木村			

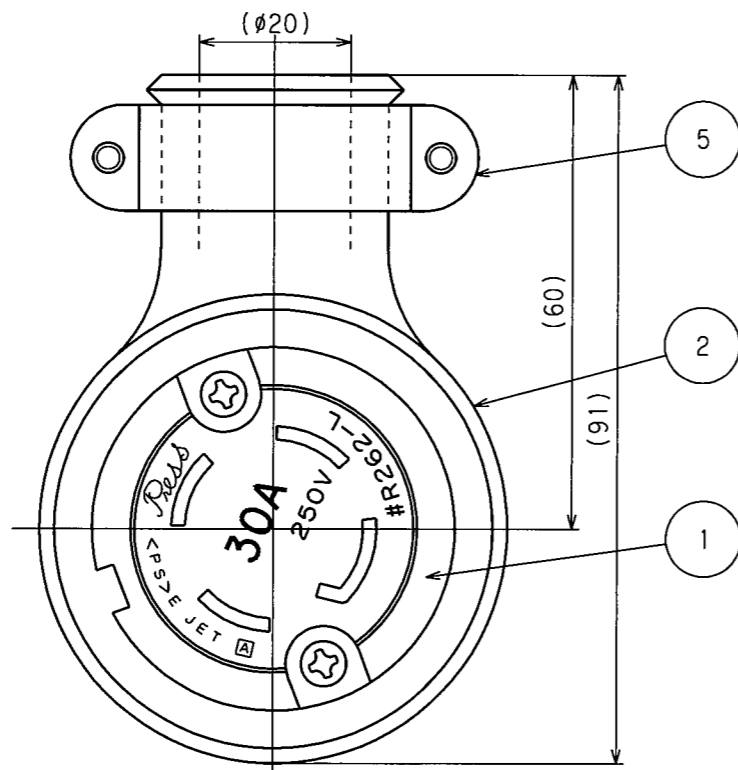
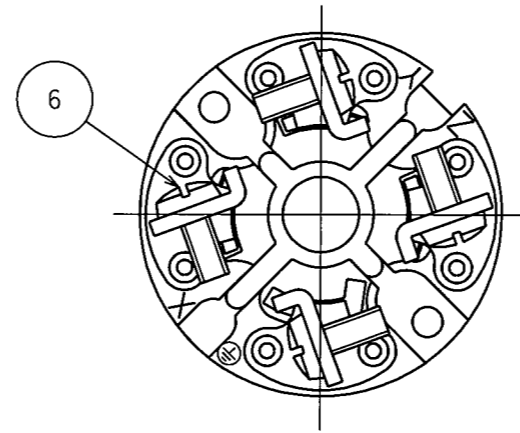
お客様用図面



電線加工寸法(参考値)



端子記号記載図



() 寸法: 参考値

7	グリップねじ	2	鋼	亜鉛メッキ, クロメート処理
6	端子ねじ	4	黄銅	M4.5
5	グリップ	2	軟鋼	亜鉛メッキ, クロメート処理
4	刃	3	黄銅	
3	アース刃	1	黄銅	ニッケルメッキ
2	ゴムカバー	1	耐候性ゴム	
1	ボディ	1	フェノール樹脂	

特定電気用品適合品
 電線接続方式: 圧着端子式
 適用圧着端子: R5.5-5
 適用電線: 2CT 2RNCT 4心 5.5mm²
 適用規格: JISC8303 配線用差込接続器

定格	接地形3P 30A 250V
製品名	引掛形さし込みプラグ(L型)
型番	R262-L

製図	検図	承認	変更承認	尺度	1/1	第3角法	図番	客3500
新井	本	小池					発行	'00年 12月 4日
'05.8.17	'05.9.20	'00.12.4	'17.5.8			アメリカン電機株式会社		