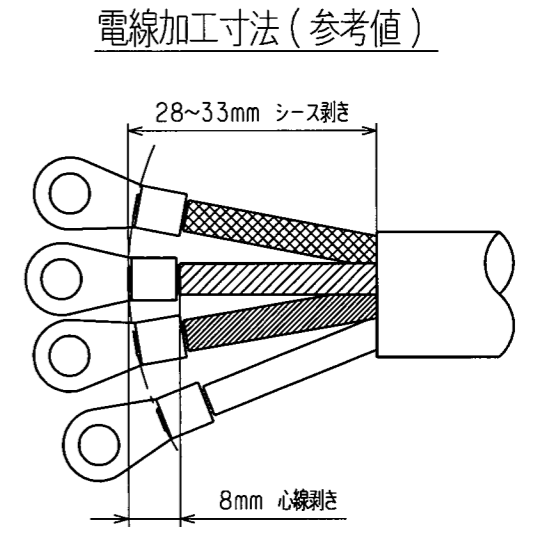
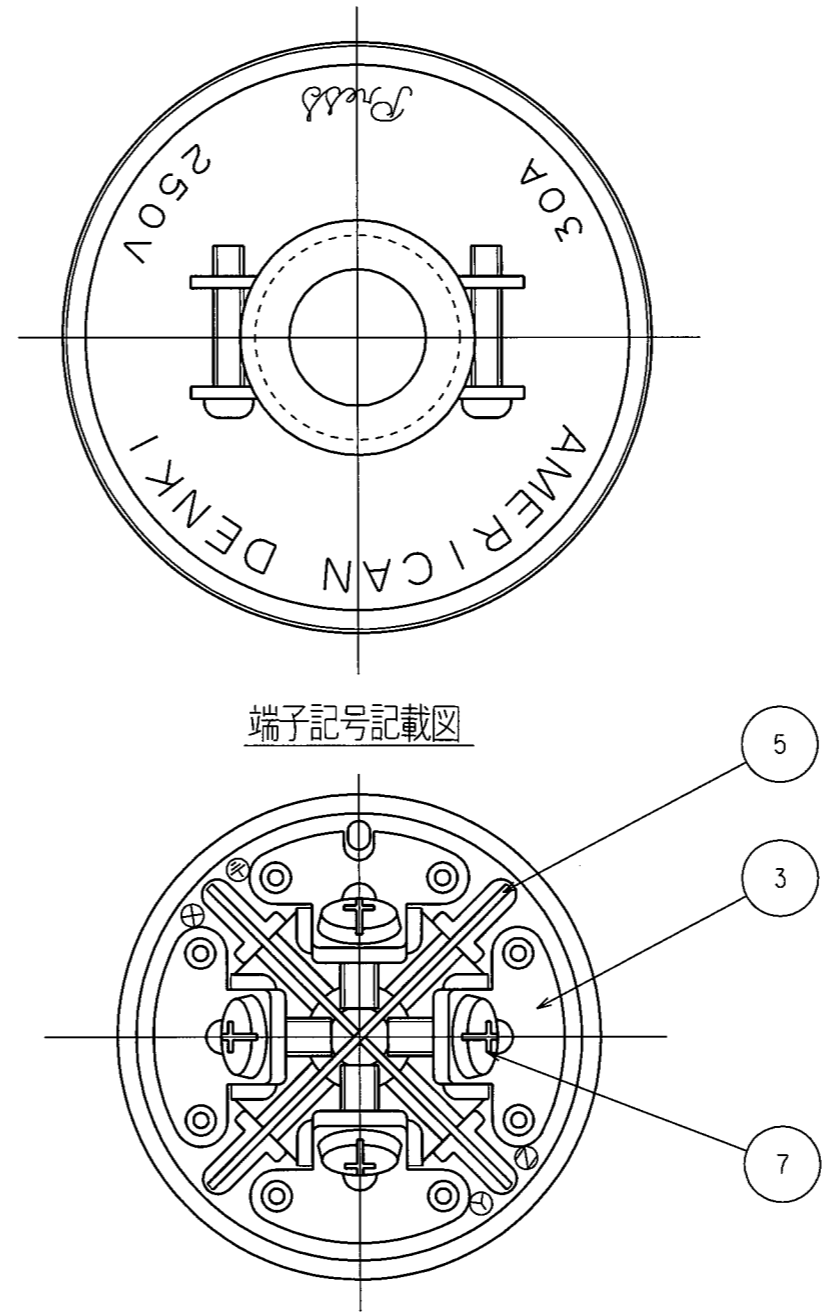
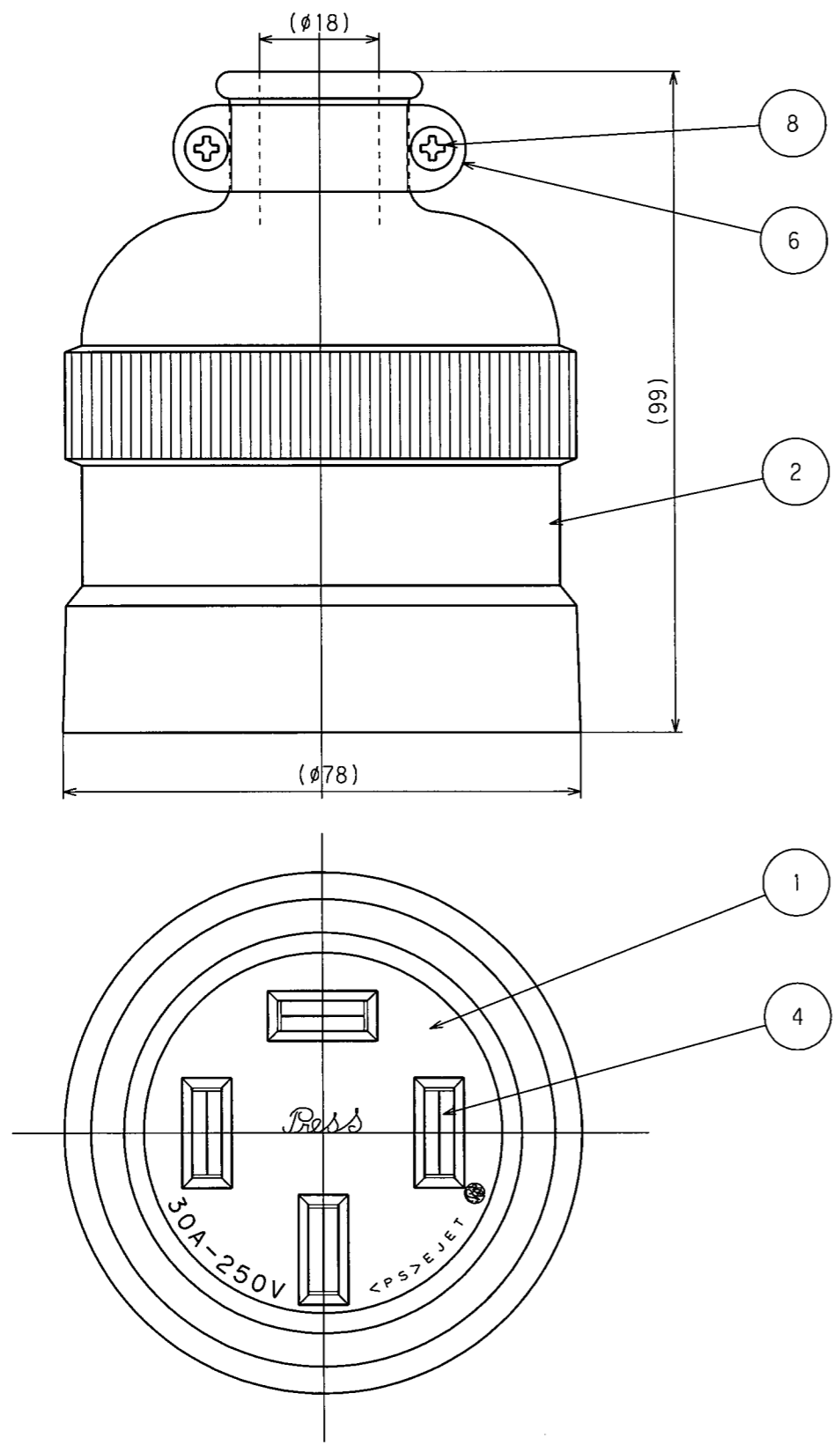


訂正	年月日	内容	担当	訂正	年月日	内容	担当
△	'93.4.8			△	'11.2.4	材料記号修正	木村
△	03.1.9	認可番号から<PS>に	本	△	'13.1.23	材料変更	木村
△	05.8.2	±から+に変更	新井	△	'17.4.21	電線加工図追加、A4図面枠からA3図面枠へ変更	木村



() 寸法：参考値

部番	部品名	箇数	摘要
8	グリップねじ	2	鋼 亜鉛メッキ、クロメート処理
7	端子ねじ	4	黄銅 M5
6	グリップ	2	軟銅 亜鉛黒色メッキ、クロメート処理
5	カクリ板	2	塩化ビニル樹脂
4	刃受	4	リン青銅
3	端子	4	黄銅 内1ヶ、ニッケルメッキ
2	ゴムカバー	1	耐候性ゴム
1	ボディ	1	メラミンフェノール樹脂

特定電気用品適合品
 電線接続方式：圧着端子式
 適用圧着端子：R5.5-5
 適用電線：2RNCT, 4心, 5.5mm²
 適用規格：JISC8303 配線用差込接続器

定格	接地形3P 30A 250V
製品名	コードコネクタボディ
型番	R344

製図	検図	承認	変更承認	尺度	1/1	第3角法	図番	客5750
新井	本	小池			アメリカン電機株式会社		発行	'00年 12月 4日
'04.6.15	'04.6.16	'00.12.4	'17.6.30					