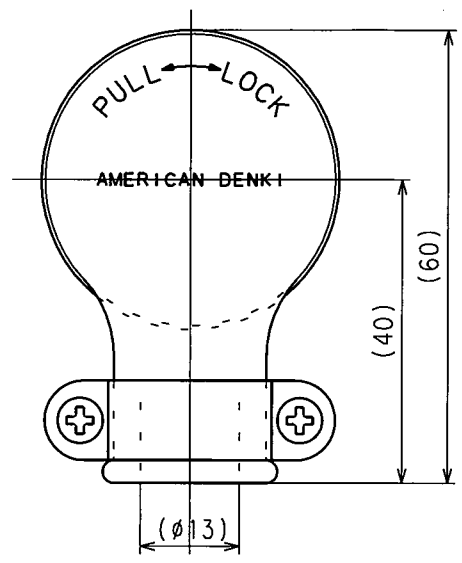
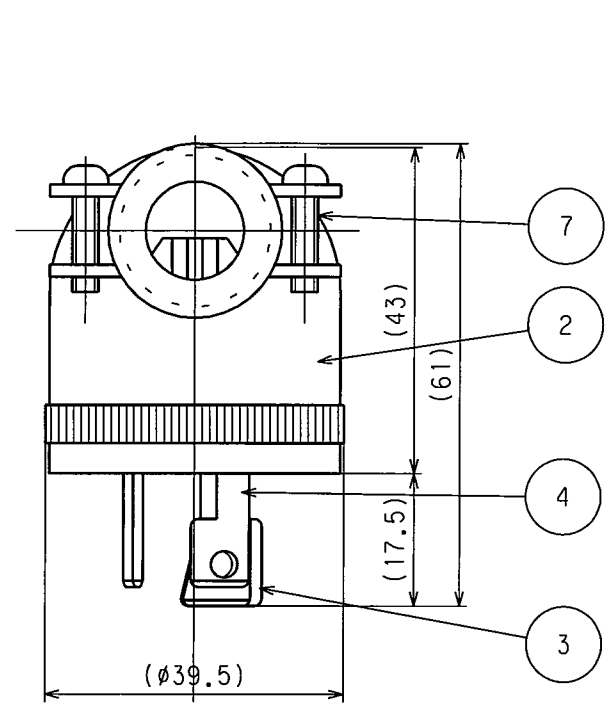
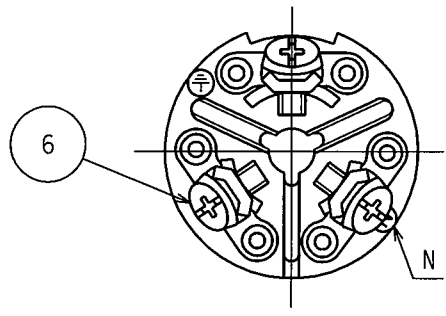
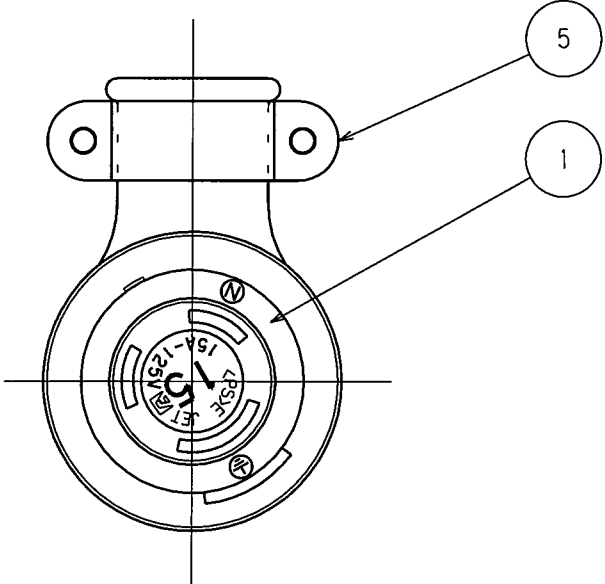


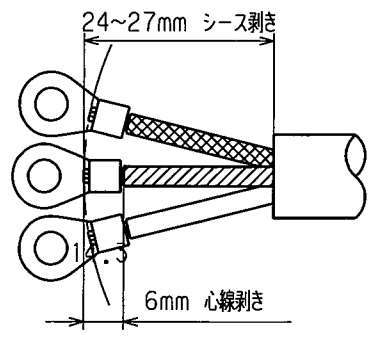
| | | | | | | | | |
|----|---------|-----------|-----|----|-----|-----|-----|--------|
| 訂正 | 年月日 | 内 容 | 担 当 | 訂正 | 年月日 | 内 容 | 担 当 | お客様用図面 |
| △ | 05.4.27 | 土から+に変更 | 新井 | △ | | | | |
| △ | '17.4.7 | 電線加工寸法図追加 | 木村 | △ | | | | |
| △ | | | | △ | | | | |



端子記号記載図



電線加工寸法 (参考値)



() 寸法: 参考値

| | | | | |
|----|--------|-----|-----------------------|---|
| 7 | グリップねじ | 2 | 軟鋼 M3.5 亜鉛メッキ、クロメート処理 | 特定電気用品適合品 電線接続方式: 圧着端子式 適用圧着端子: R2-4 適用電線 : 2CT.2RNCT.VCT. 3心 2mm ² 適用規格 : JISC8303 配線用差込接続器 |
| 6 | 端子ねじ | 3 | 黄銅 M3.5 | |
| 5 | グリップ | 2 | 軟鋼 亜鉛メッキ、クロメート処理 | |
| 4 | 刃 | 2 | 黄銅 | |
| 3 | アース刃 | 1 | 黄銅 ニッケルメッキ | |
| 2 | ゴムカバー | 1 | 耐候性ゴム | |
| 1 | ボディ | 1 | フェノール樹脂 | |
| 部番 | 部 品 名 | 箇 数 | 摘 要 | 定 格 接地形2P 15A 125V 製 品 名 引掛形さし込みプラグ 型 番 R52-L |

| | | | | | | | | |
|---------|---------|---------|----------|-----|-------------|---------|-----|-------------|
| 製 図 | 検 図 | 承 認 | 変 更 承 認 | 尺 度 | 1 / 1 | 第 3 角 法 | 図 番 | 客 1 2 3 5 0 |
| 新井 | 本 | 小池 | | | アメリカン電機株式会社 | | 発 行 | 00年 12月 4日 |
| 05.7.19 | 05.9.20 | 00.12.4 | '17.4.24 | | | | | |