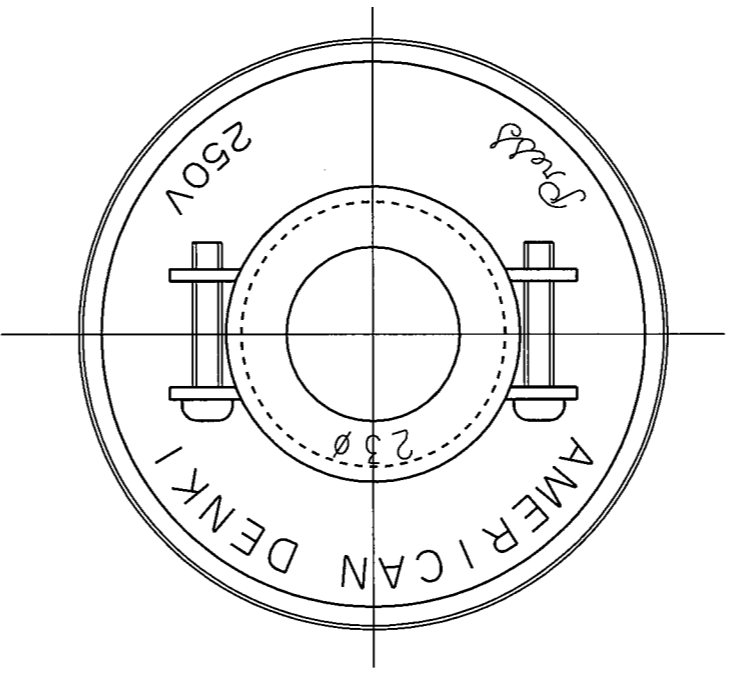
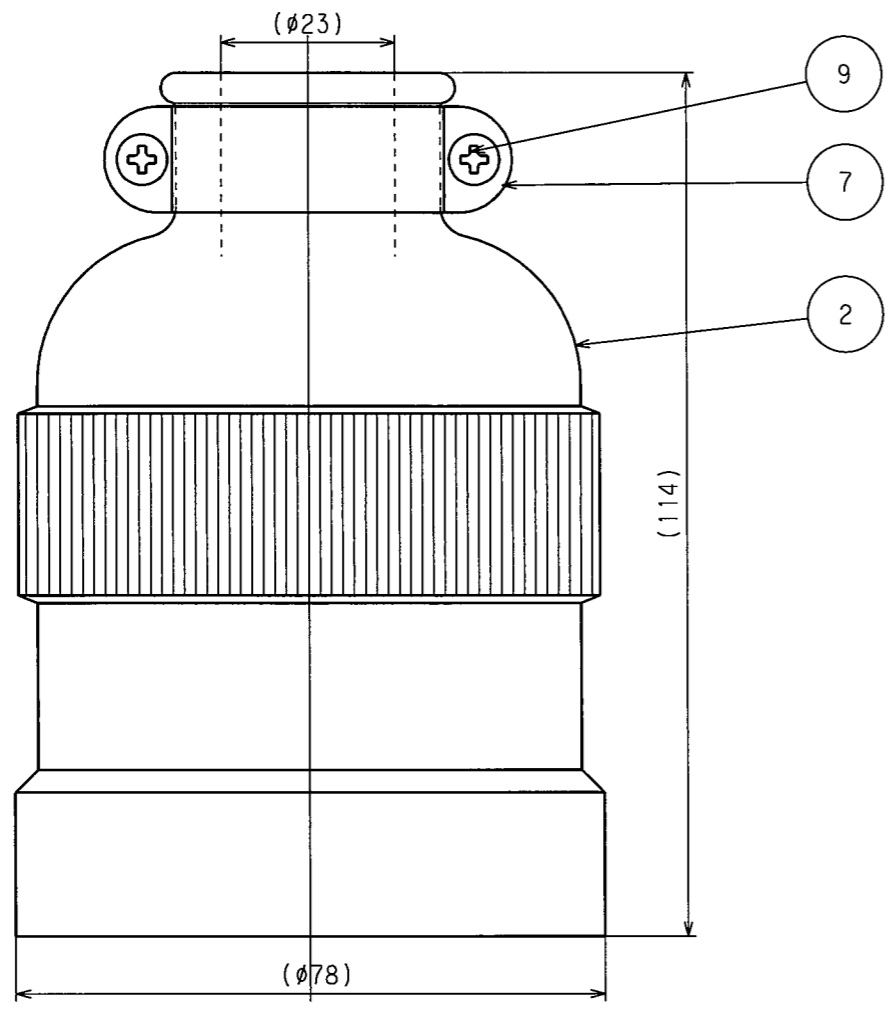
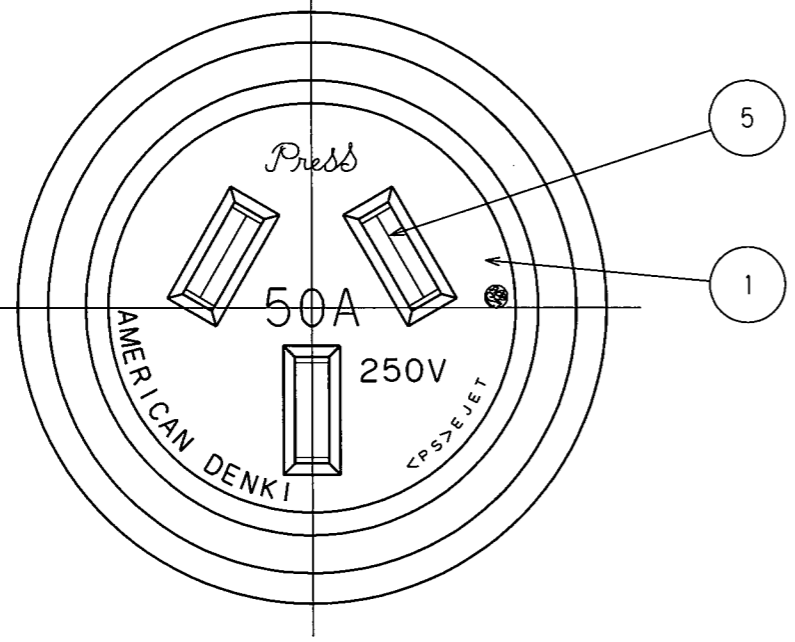
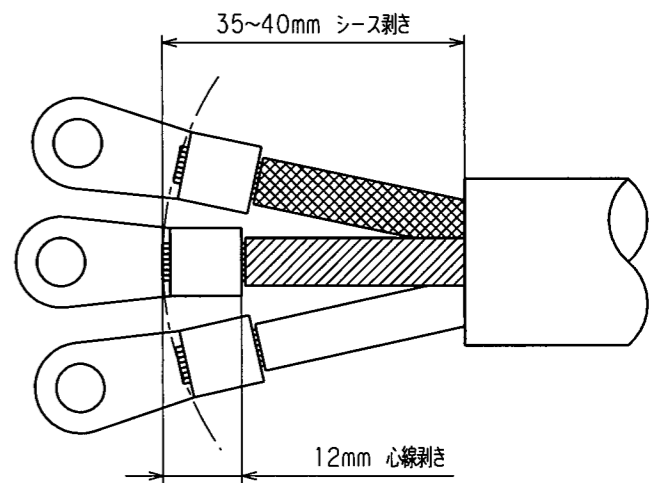


訂正	年月日	内容	担当	訂正	年月日	内容	担当
△	'93.12.8			△	'10.8.23	誤記修正	木村
△	02.10.2	認可番号から<PS>表示に変更	本	△	'11.2.4	材料誤記修正	木村
△	05.8.2	±から+に変更	新井	△	'13.1.23	材料変更	木村
				△	'17.4.21	電線加工図追加、A4図面件からA3図面件へ変更	木村



端子記号記載図

電線加工寸法 (参考値)



()寸法: 参考値

9	グリップねじ	2	鋼	亜鉛メッキ、クロメート処理
8	端子ねじ	3	黄銅	M5
7	グリップ	2	軟鋼	亜鉛メッキ、クロメート処理
6	カクリ板	2	塩化ビニル樹脂	
5	刃受	3	リン青銅	
4	端子 B	2	鋼	クロム酸処理
3	端子 A	1	黄銅	ニッケルメッキ
2	ゴムカバー	1	耐候性ゴム	
1	ボディ	1	メラミンフェノール樹脂	

特定電気用品適合品
 電線接続方式: 圧着端子式
 適用圧着端子: R14-5
 適用電線: 2RNCT, 3心, 14mm²
 適用規格: JISC8303 配線用差込接続器

定格 3P 50A 250V

製品名 コードコネクタボディ

型番 R534

製図	検図	承認	変更承認	尺度	1/1	第3角法	図番	客7800
野口	戸田	小池					発行	'79年 9月 28日
'79.9.28	'79.9.28	'79.9.28	'17.6.30					

アメリカン電機株式会社