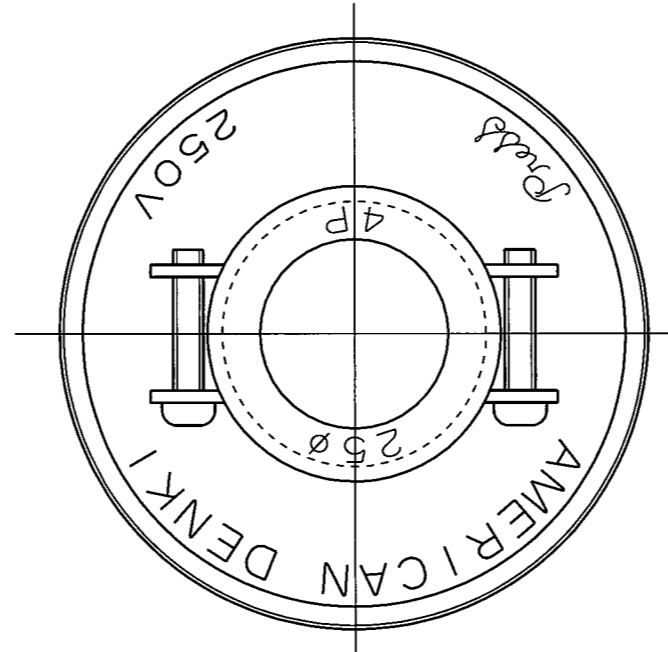
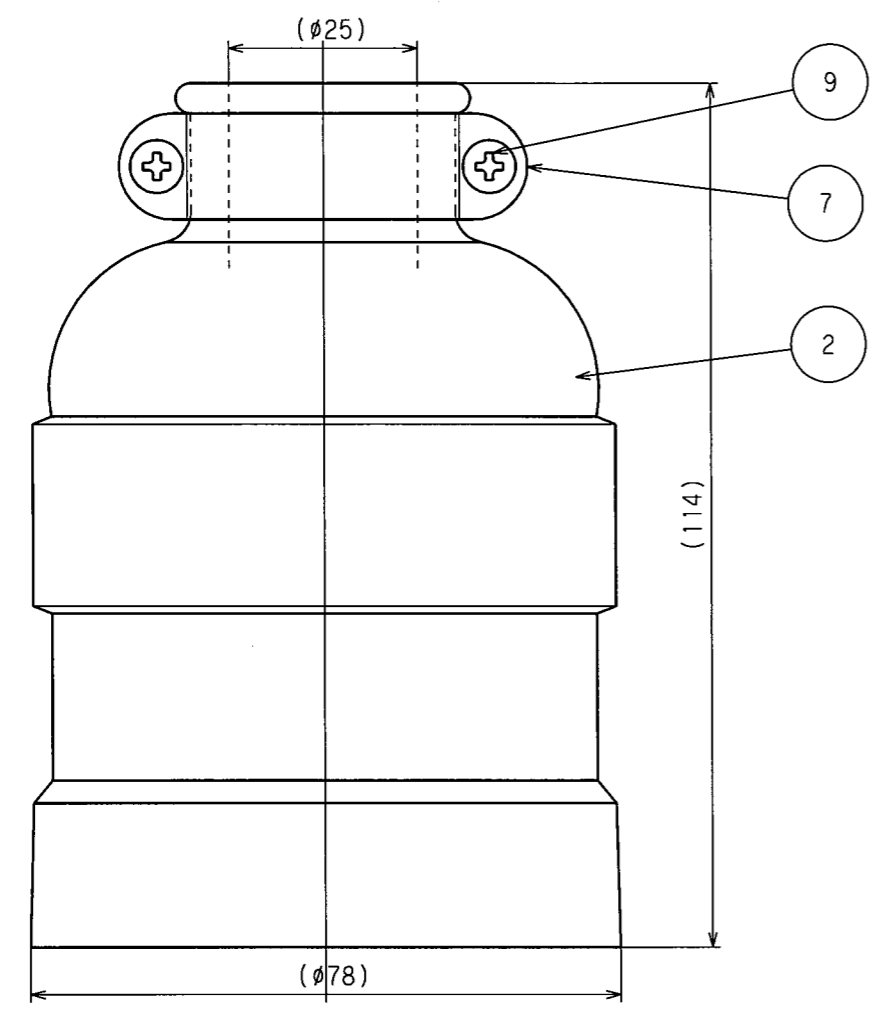
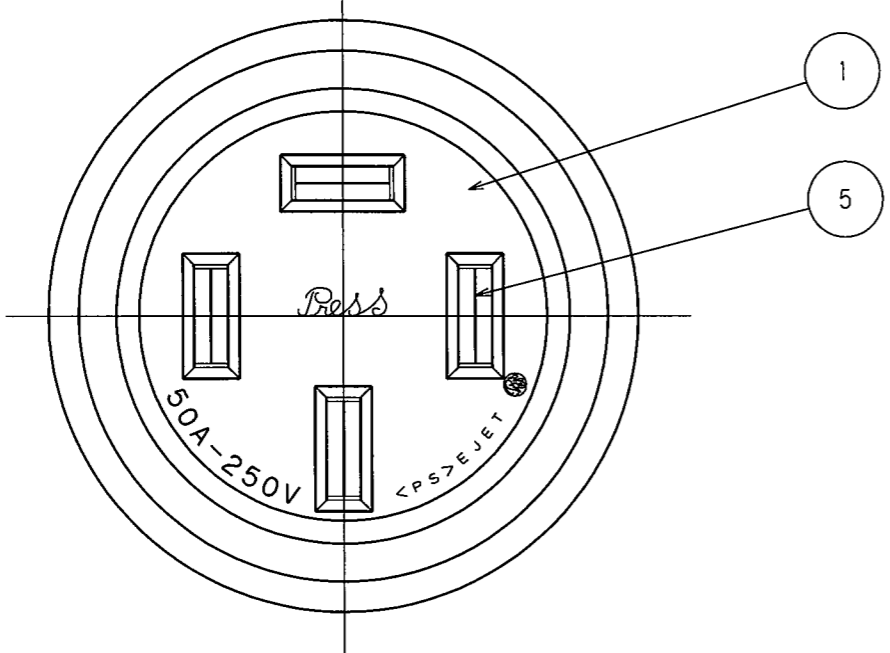
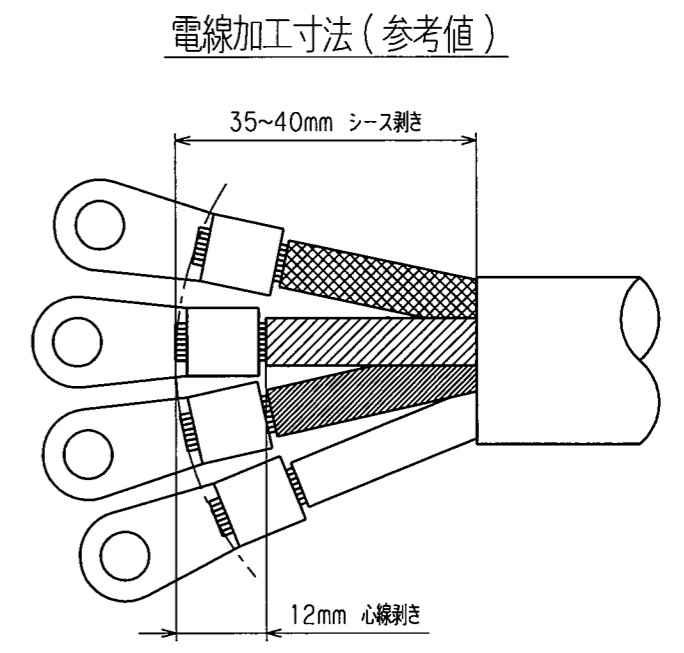
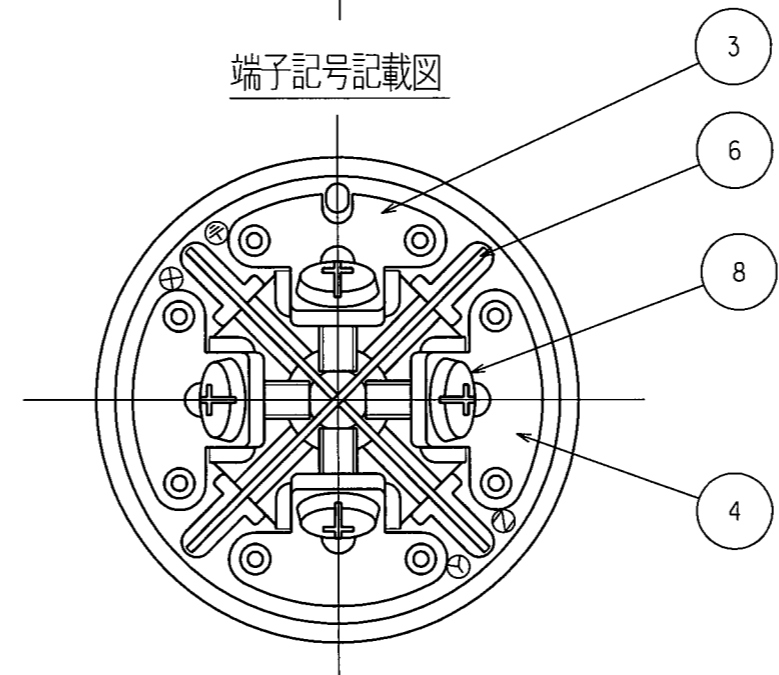


訂正年月日	内容	担当	訂正年月日	内容	担当
'93.12.8			'11.2.4	材料記号修正	木村
'03.1.9	認可番号から<PS>に変更	本	'13.1.23	材料変更	木村
'05.8.2	±から+に変更	新井	'17.4.21	電線加工図追加、A4図面枠からA3図面枠へ変更	木村



端子記号記載図



( )寸法:参考値

部番	部品名	箇数	摘要
9	グリップねじ	2	鋼 亜鉛メッキ、クロメート処理
8	端子ねじ	4	黄銅 M5
7	グリップ	2	軟鋼 亜鉛メッキ、クロメート処理
6	カクリ板	2	塩化ビニル樹脂
5	刃受	4	リン青銅
4	端子B	3	鋼 クロム酸処理
3	端子A	1	黄銅 内1ヶ、ニッケルメッキ
2	ゴムカバー	1	耐候性ゴム
1	ボディ	1	メラミンフェノール樹脂

特定電気用品適合品  
 電線接続方式:圧着端子式  
 適用圧着端子:R14-5  
 適用電線:2RNCT,4心,14mm<sup>2</sup>  
 適用規格:JISC8303 配線用差込接続器

定格 接地形3P 50A 250V  
 製品名 コードコネクタボディ  
 型番 R544

製図	検図	承認	変更承認	尺度	1/1	第3角法	図番	客5750
新井	本	小池			アメリカン電機株式会社	発行	'00年 12月 4日	
'04.6.16	'04.6.16	'00.12.4	'17.6.20					