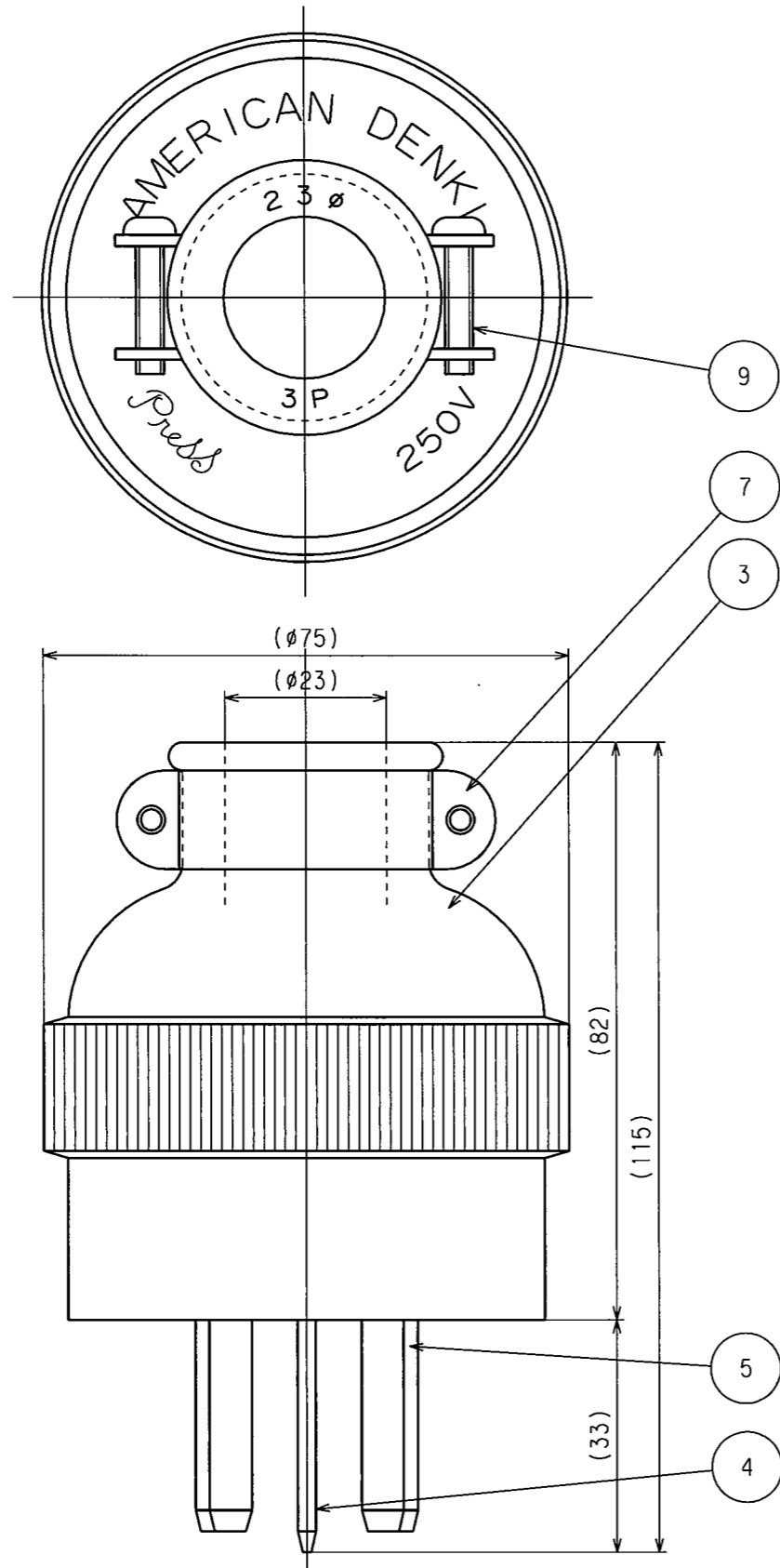
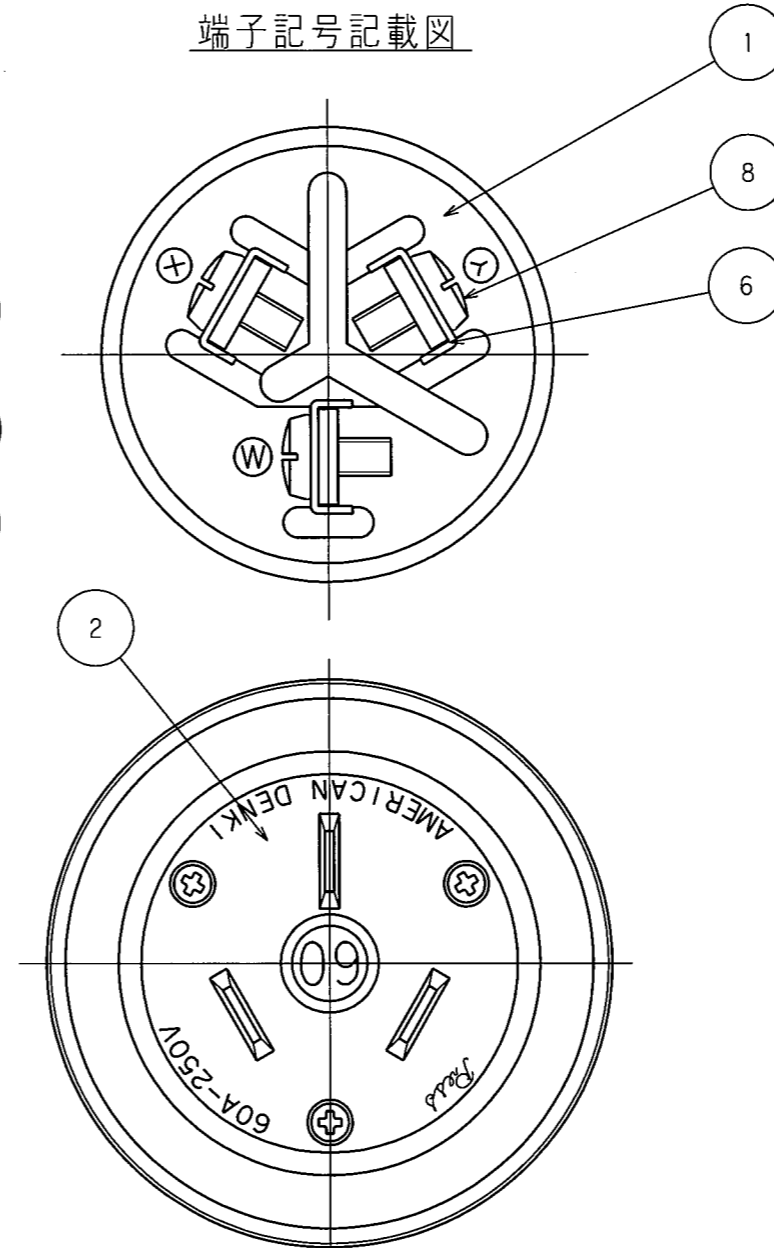


訂正	年月日	内容	担当	訂正	年月日	内容	担当
△	'05.4.25	土から+に変更	新井	△			
△	'11.2.4	材料記修正	木村	△			
△	'17.4.7	電線加工図追加、A4図面枠からA3図面枠へ変更	木村	△			

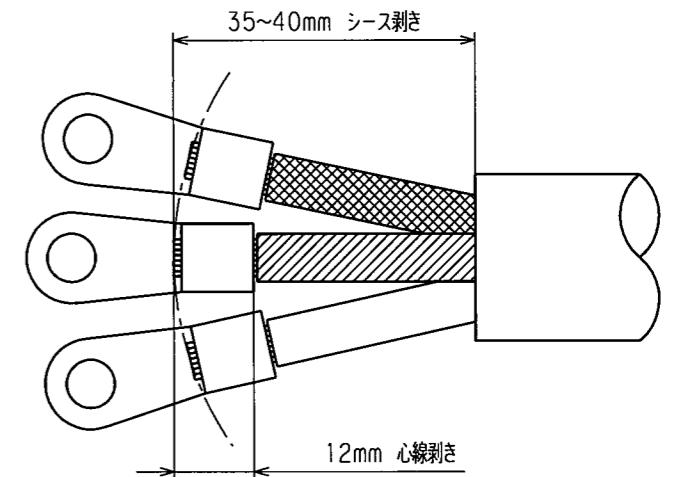
お客様用図面



端子記号記載図



電線加工寸法(参考値)



()寸法:参考値

部番	部品名	筒数	摘要
9	グリップねじ	2	鋼 亜鉛メッキ、クロメート処理
8	端子ねじ	3	黄銅 M5
7	グリップ	2	軟銅 亜鉛メッキ、クロメート処理
6	端子座金	3	黄銅
5	刃 B	2	銅
4	刃 A	1	銅 ニッケルメッキ
3	ゴムカバー	1	耐候性ゴム 黒色
2	ボディB	1	ユリア樹脂
1	ボディA	1	フェノール樹脂

電線接続方式:圧着端子式
 適用圧着端子:R14-5
 適用電線:2RNCT,3心,14mm²
 適用規格:JISC8303 配線用差込接続器

定格 3P 60A 250V

製品名 さし込みプラグ

型番 R552

製図	検図	承認	変更承認	尺度	1/1	第3角法	図番	客7250(60A)
新井	本	小池					発行	'00年 12月 4日

'04.6.7 '04.7.12 '00.12.4 '17.5.8

アメリカン電機株式会社