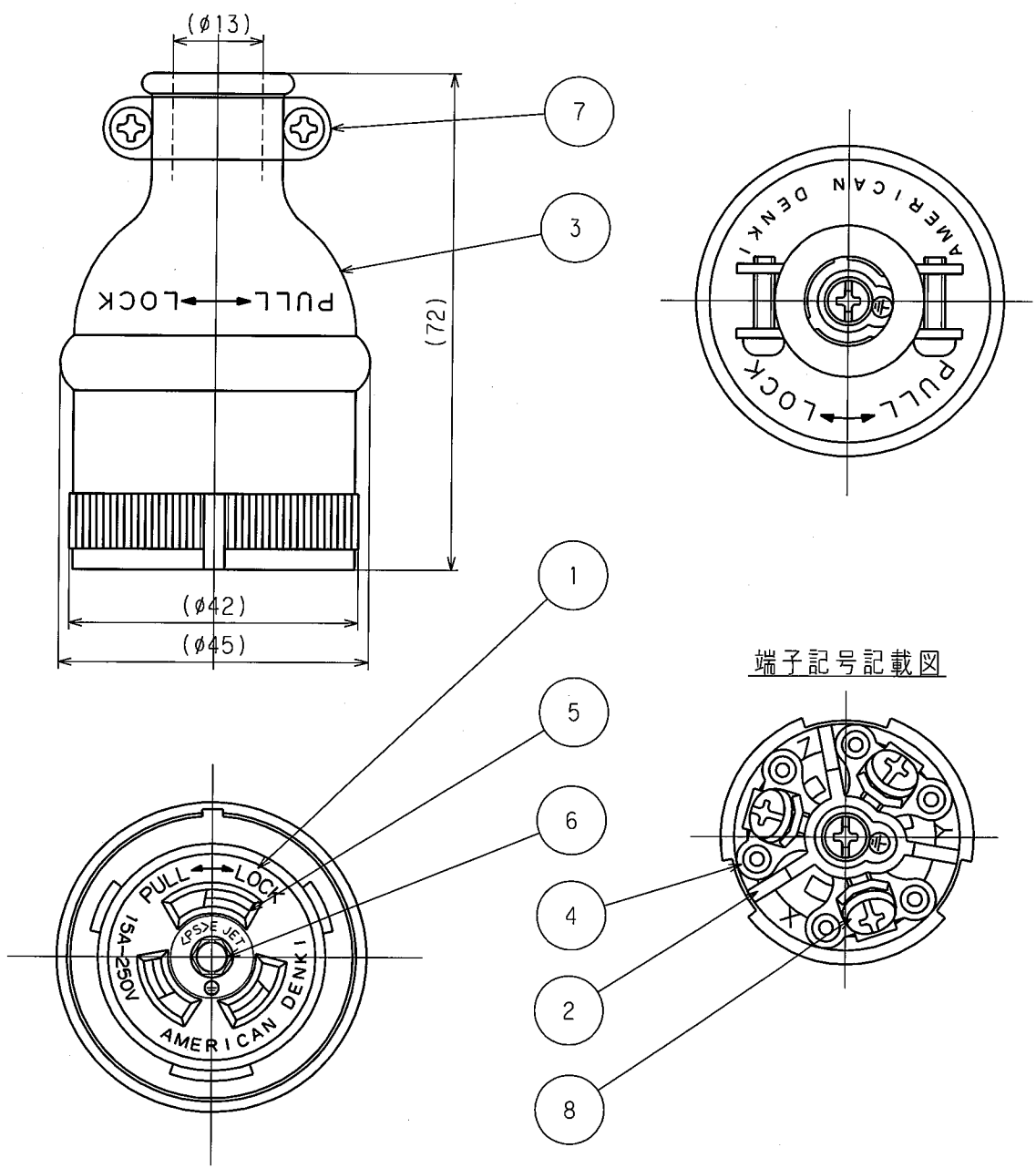


訂正	年月日	内 容	担 当	訂正	年月日	内 容	担 当	お客様用図面
△	03.1.9	認可番号から<PS>に変更	本	△				
△	05.9.1	ねじ頭土から+に変更	新井	△				
△				△				



端子記号記載図

() 寸法: 参考値

8	端子ねじ	4	黄銅	M3.5
7	グリップ	2	軟鋼	亜鉛メッキ, クロメート処理
6	ピン受(30)	1	黄銅	ニッケルメッキ
5	刃受	3	リン青銅	
4	端子	3	黄銅	
3	ゴムカバー	1	耐候性ゴム	黒色
2	隔壁	1	フェノール樹脂	
1	ボディ	1	フェノール樹脂	

特定電気用品適合品
 電線接続方式: 圧着端子式, 巻締式
 適用圧着端子: R2-4
 適用電線: VCT, 4心, 2mm²
 適用規格: JISC8303 配線用差込接続器

定 格	接地形3P 15A 250V
製 品 名	引掛形コードコネクタボディ
型 番	R55

部 番	部 品 名	箇 数	摘 要	尺 度	1 / 1	第 3 角 法	図 番	客 5 9 0 0
製 図	検 図	承 認	変 更 承 認					
新井	本	小池	松川					
05.12.20	06.3.2	00.12.4	06.3.6					