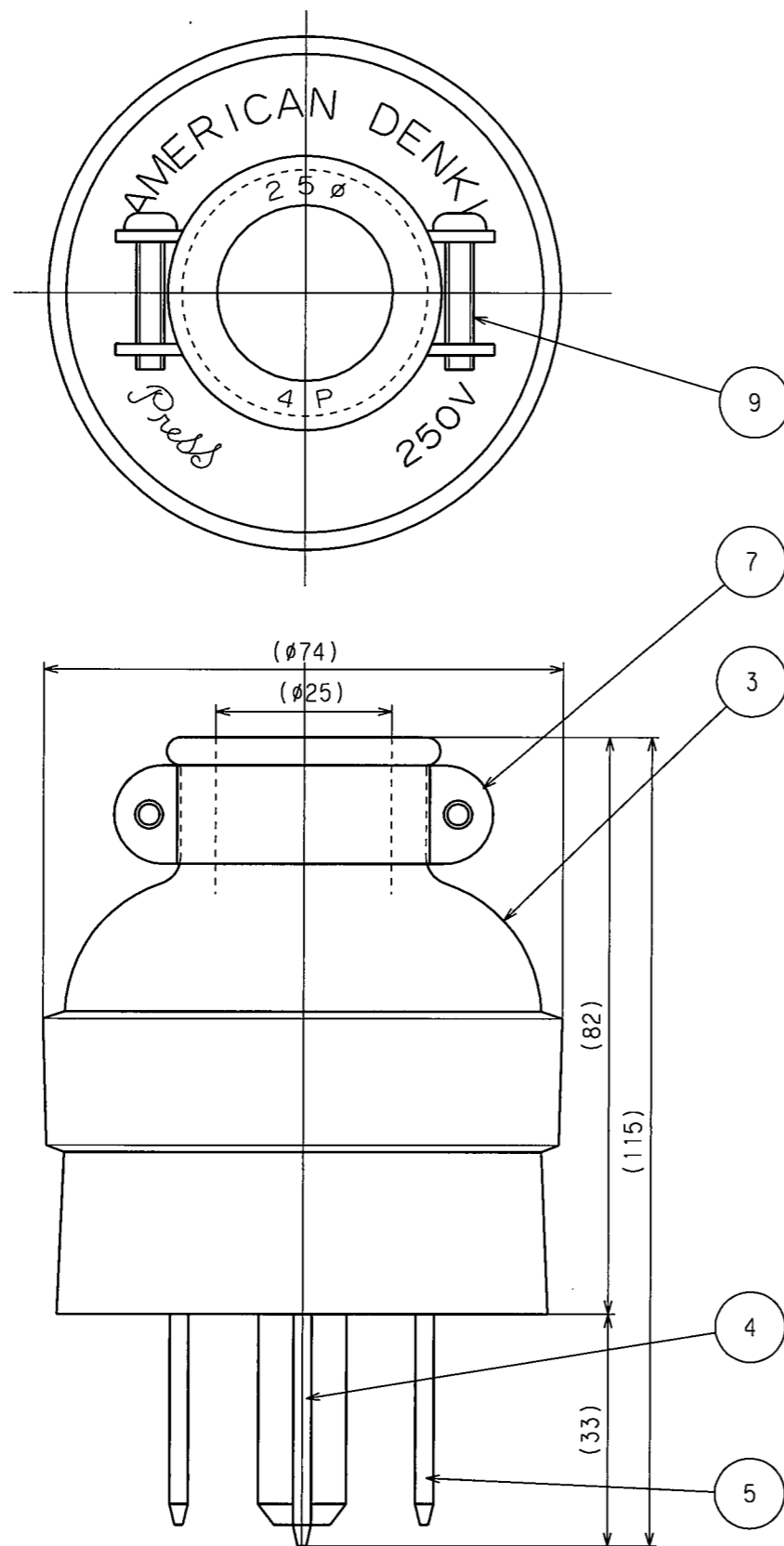
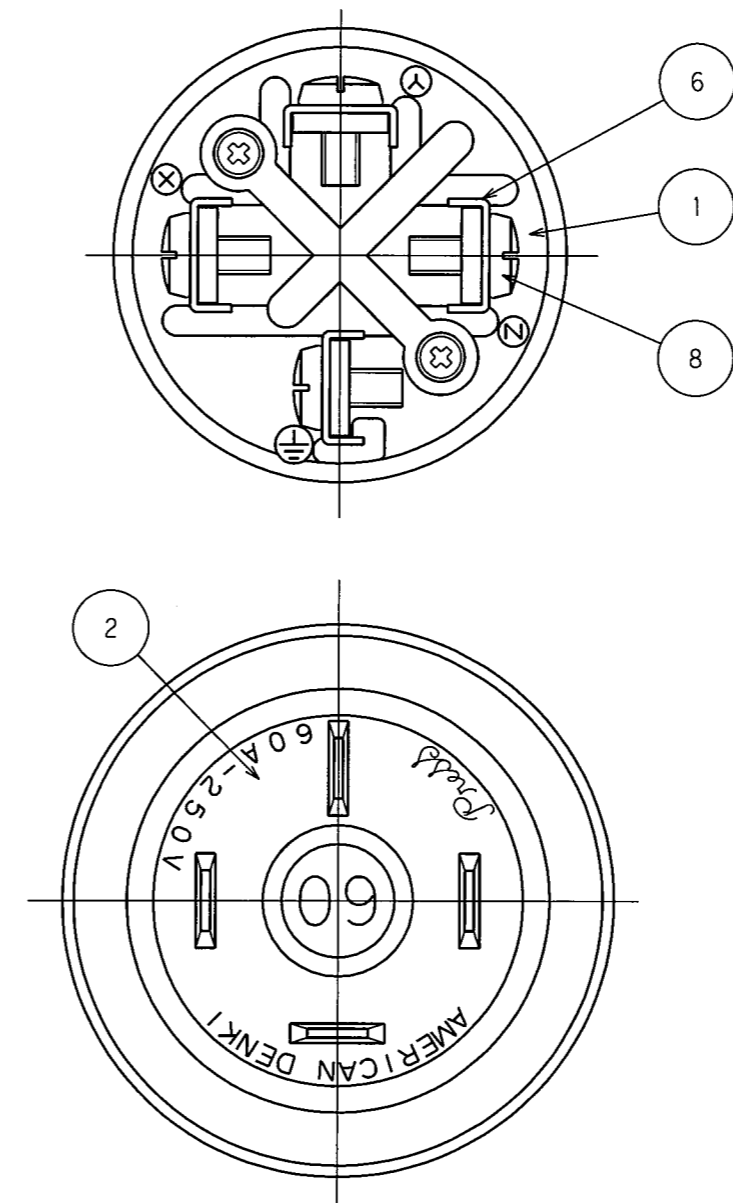


訂正年月日	内容	担当	訂正年月日	内容	担当
'05.4.25	土から+に変更	新井			
'11.2.4	材料記号修正	木村			
'17.4.7	電線加工図追加、A4図面枠からA3図面枠へ変更	木村			

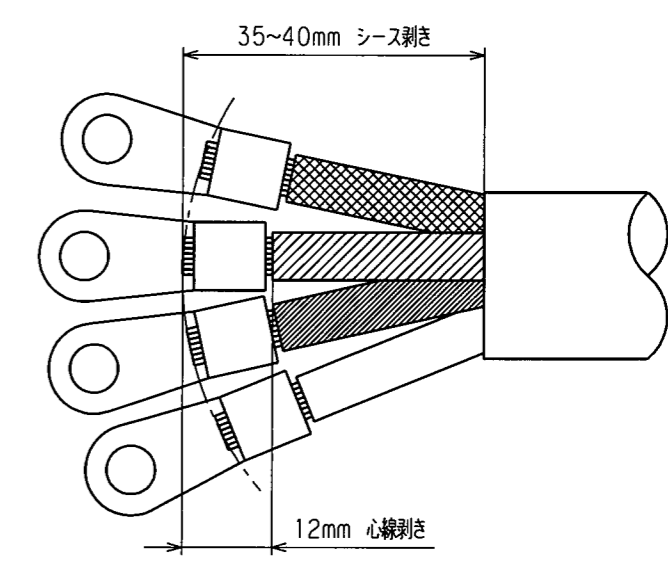
お客様用図面



端子記号記載図



電線加工寸法 (参考値)



() 寸法: 参考値

部番	部品名	箇数	摘要
9	グリップねじ	2	鋼 亜鉛メッキ、クロメート処理
8	端子ねじ	4	黄銅 M5
7	グリップ	2	軟鋼 亜鉛メッキ、クロメート処理
6	端子座金	4	黄銅
5	刃	3	鋼
4	アース刃	1	鋼 ニッケルメッキ
3	ゴムカバー	1	耐候性ゴム 黒色
2	ボディB	1	ユリア樹脂
1	ボディA	1	フェノール樹脂

電線接続方式: 圧着端子式
 適用圧着端子: R14-5
 適用電線: 2RNCT, 4心, 14mm²
 適用規格: JISC8303 配線用差込接続器

定格	接地形3P 60A 250V
製品名	さし込みプラグ
型番	R562

製図	検図	承認	変更承認	尺度	1/1	第3角法	図番	客7850(60A)
新井	本	小池				アメリカン電機株式会社	発行	'00年 12月 4日
'04.6.10	'04.7.12	'00.12.4	'17.5.8					