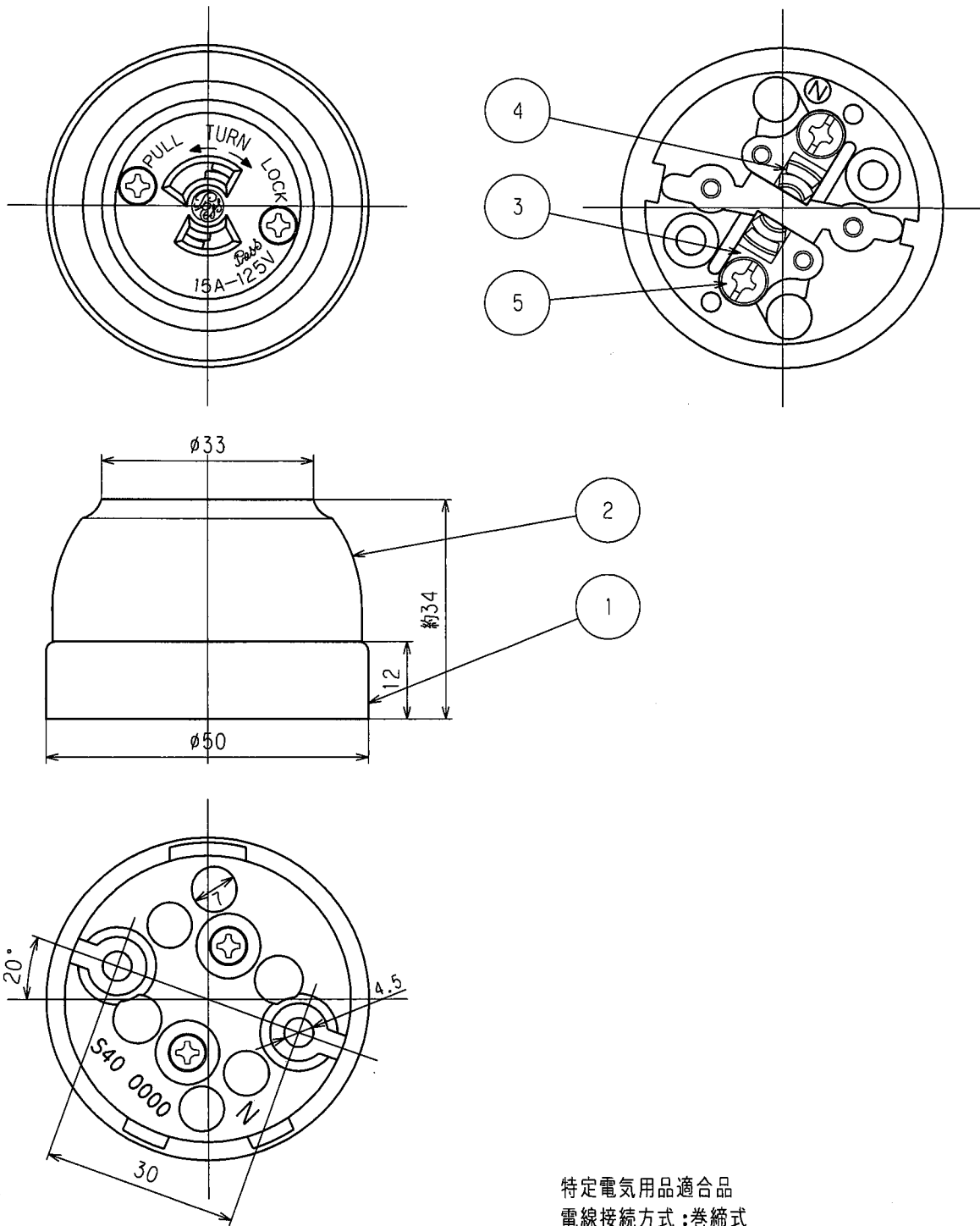


訂正年月日	内容	担当	訂正年月日	内容	担当	お客様用図面
△ 03.4.28	成形材料変更	本	△ '13.2.18	材料変更	木村	
△ 03.5.20	認可番号削除	本	△			
△ 05.3.31	±から+に変更	新井	△			

端子記号記載図



特定電気用品適合品  
 電線接続方式:巻締式  
 適用圧着端子: \_\_\_\_\_  
 適用電線: VVF, ø1.6, ø2 2mm<sup>2</sup>  
 適用規格: JISC8303 配線用差込接続器

5	端子ねじ	2	黄銅 M3.5
4	刃受	2	リン青銅
3	端子	2	黄銅
2	蓋	1	ユリア樹脂
1	ボディ	1	フェノール樹脂

定格	2P 15A 125V
製品名	引掛形露出コンセント
型番	<b>S40</b>

製図	検図	承認	変更承認	尺度	1/1	第3角法	図番	客2200
野口	戸田	小池			アメリカン電機株式会社	発行	60年2月26日	
60.2.26	60.2.26	60.2.26	73.2.18					