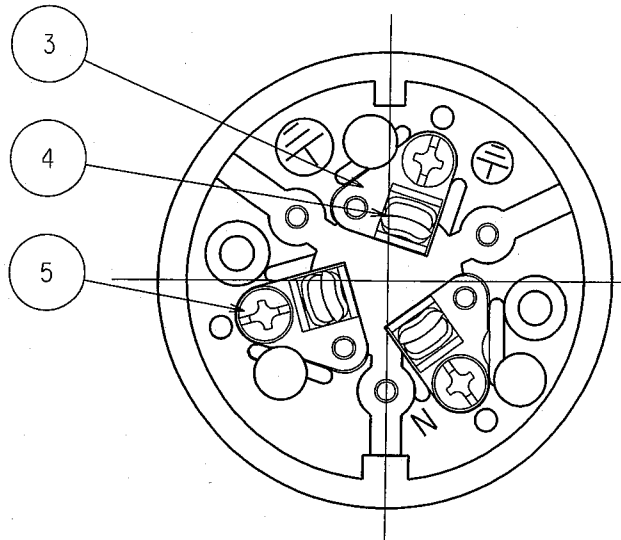
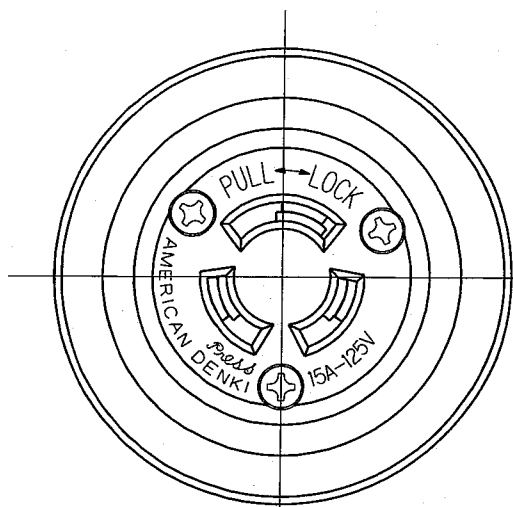
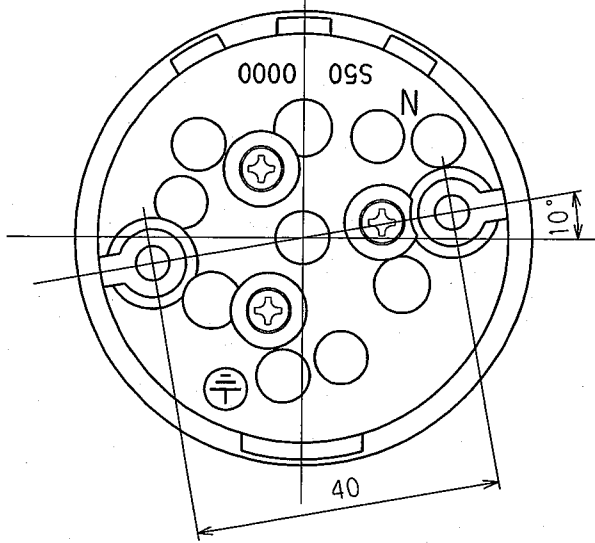
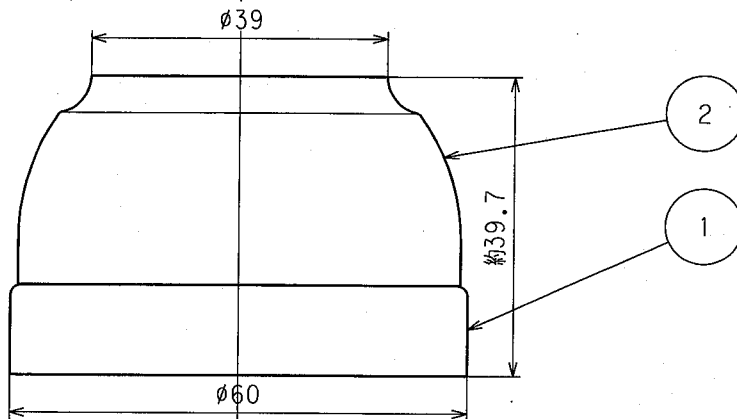


訂正	年月日	内 容	担 当	訂正	年月日	内 容	担 当
△1	8.3.6			△4	05.4.12	±から+に変更	新井
△2	03.4.10			△5			
△3	03.5.1			△6			

お客様用図面



端子記号記載図



特定電気用品適合品
 電線接続方式:巻締式
 適用圧着端子: _____
 適用電線: VVF, $\phi 1.6$, $\phi 2$ 2mm²
 適用規格: JISC8303 配線用差込接続器

5	端子ねじ	3	黄銅 M3.5
4	刃受	3	リン青銅
3	端子	3	黄銅
2	蓋	1	フェノール樹脂
1	ボディ	1	フェノール樹脂

定格	接地形2P 15A 125V
製品名	引掛形露出コンセント
型番	S50

部番	部 品 名	箇 数	摘 要	尺 度	1 / 1	第 3 角 法	図 番	客 2250
製 図	野 口	検 図	戸 田	承 認	小 池	変 更 承 認		63.12.13
63.12.13	63.12.13	63.12.13	63.12.13	66.10.30		アメリカー電機株式会社		発 行 63年12月13日