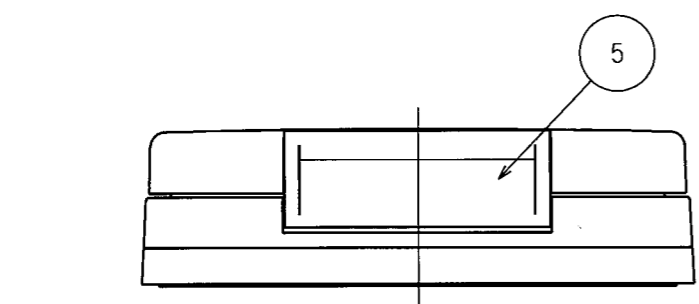
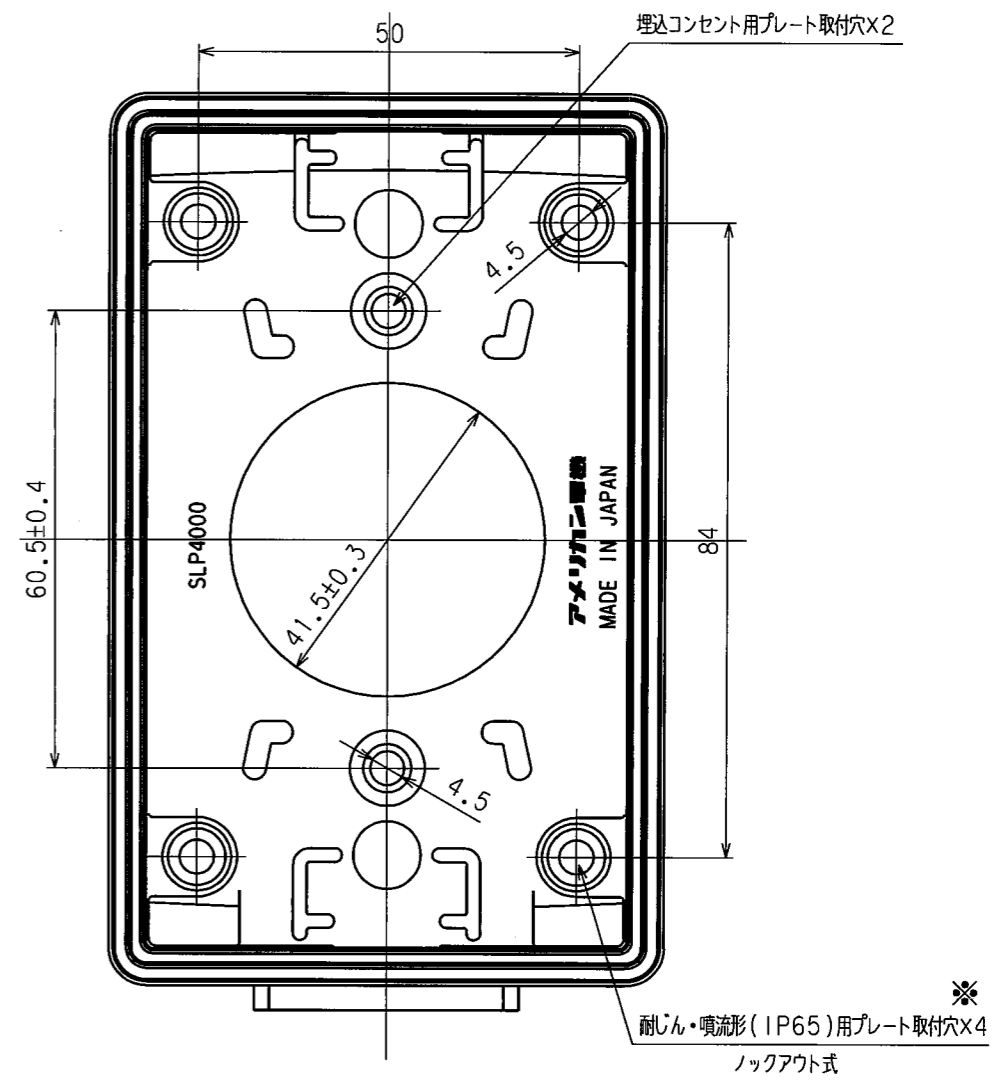
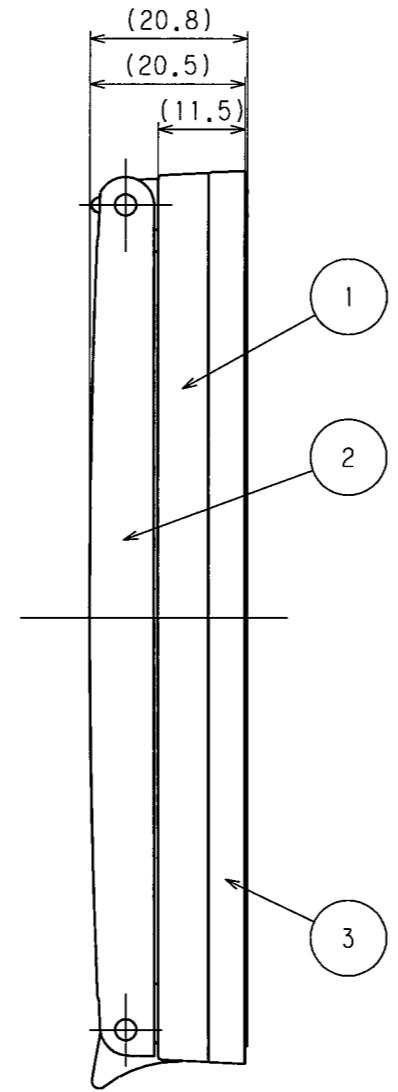
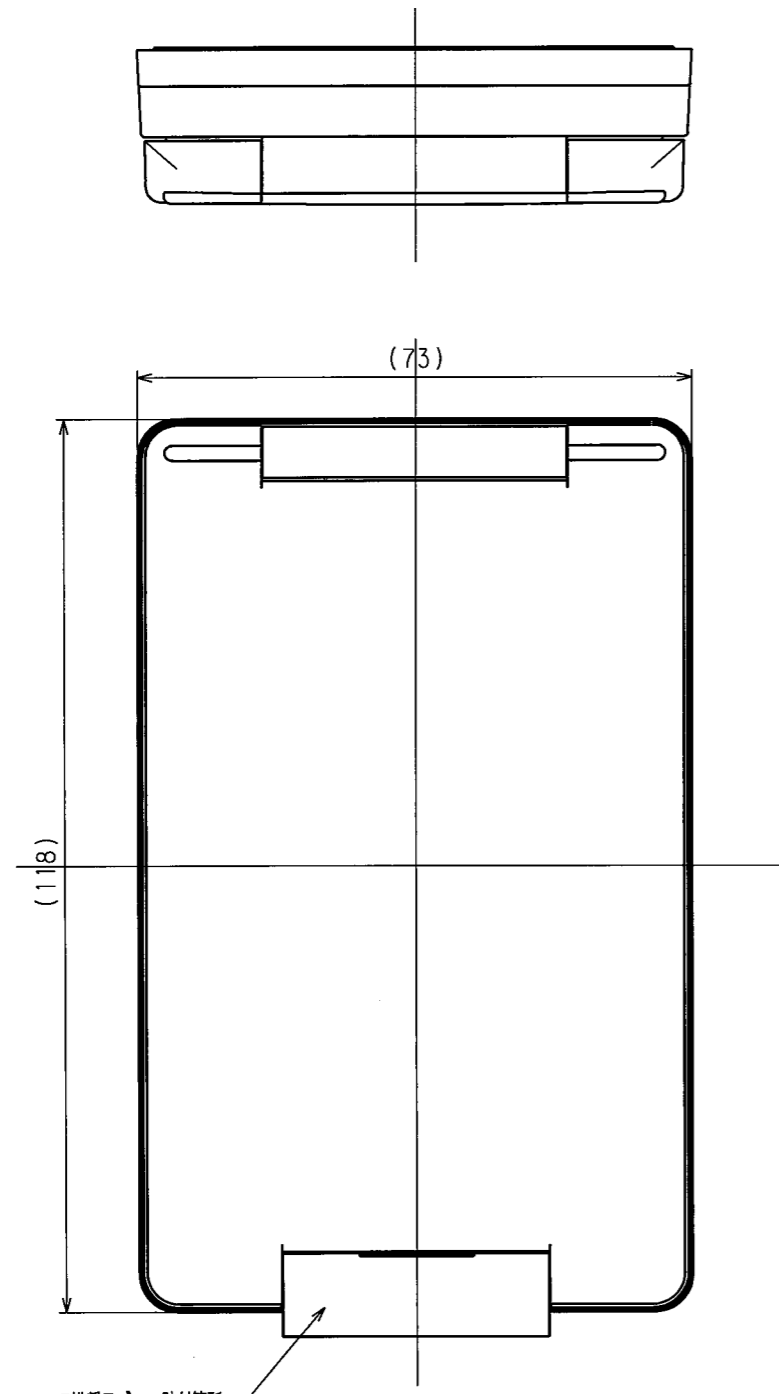


訂正	年月日	内容	担当	訂正	年月日	内容	担当
△	*11.6.14	彫刻表示追記	木村	△			
△				△			
△				△			

お客様用図面



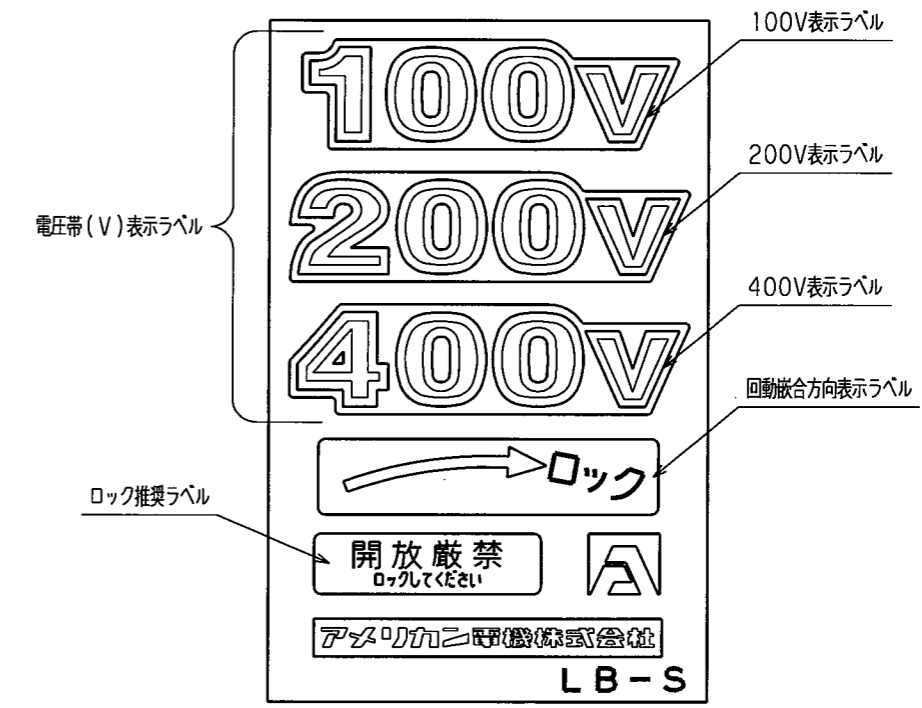
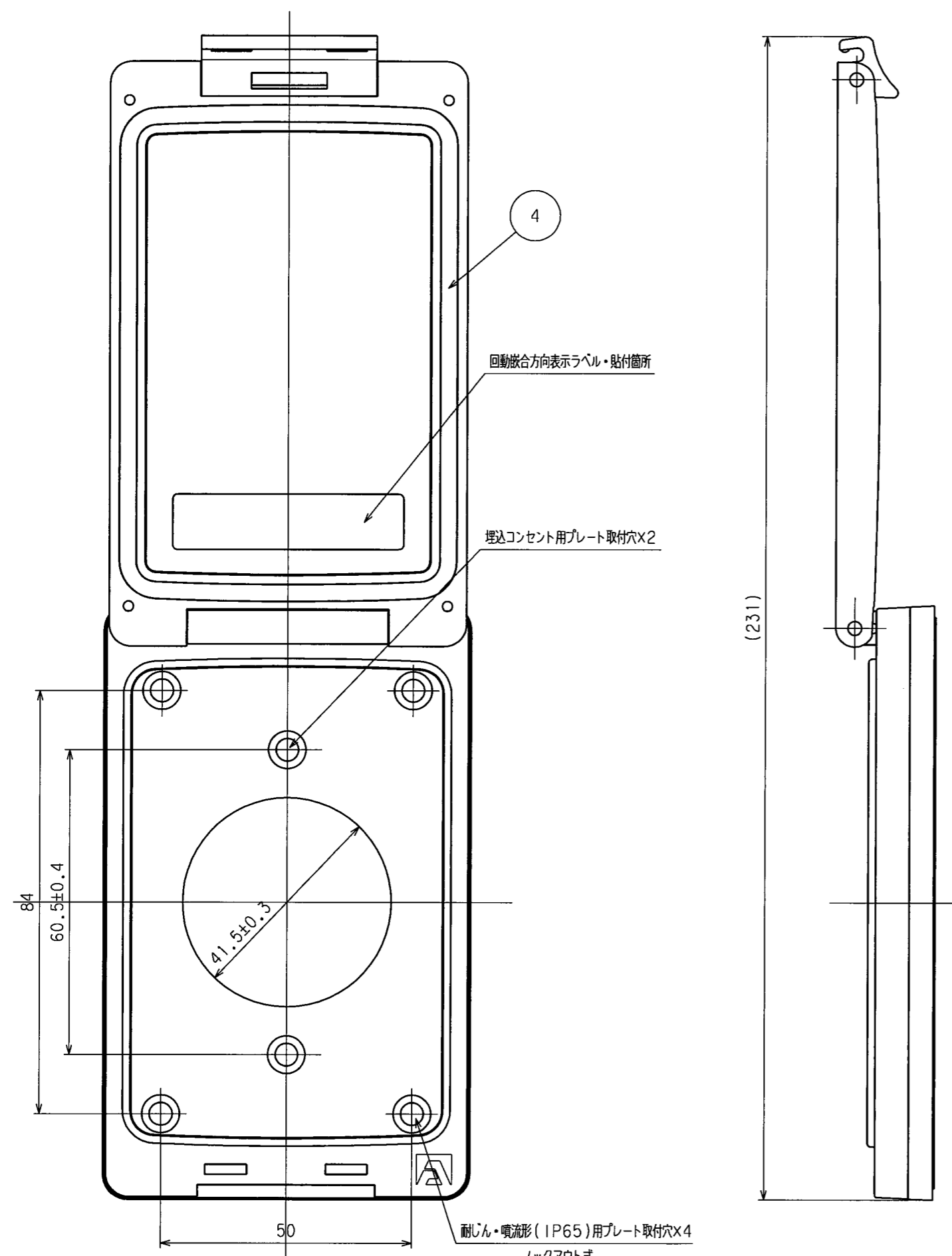
電線接続方式： _____
 適用圧着端子： _____
 適用電線： _____
 適用規格：JISC0920 IPコード
 保護等級：IP65 (耐じん・噴流)
 SLP4000-SV (銀色)
 SLP4000 (白色)

※耐じん・噴流形 (IP65) 性能は、4点止めにおけるもの

2				定格	
1				製品名	防じん・防水形シーロックプレート：ボス径φ40.5埋込コンセント用
部番	部品名	箇數	摘要	型番	SLP4000
製図	検図	承認	変更承認	尺度	1/1
関谷	本	小池		第3角法	図番 客40650-1
04.5.21	04.5.24	04.5.25	07.6.15	アメリカン電機株式会社	発行 04年 5月 25日

訂正	年月日	内容	担当	訂正	年月日	内容	担当
△	'11.6.14	彫刻表示追記	木村	△			
△				△			
△				△			

お客様用図面



7 シーロックプレート専用ラベル
貼付の指定箇所へ、または状況に応じて適宜ご使用ください。

電線接続方式： _____
 適用圧着端子： _____
 適用電線： _____
 適用規格：JISC0920 IPコード
 保護等級：IP65 (耐じん・噴流)
 SLP4000-SV (銀色)
 SLP4000 (白色)

7	シーロックプレート専用ラベル	1	(添付品)
6	プレートねじ (埋込コンセント用)	2	M3.5X10 (添付品)
5	フック	1	ポリアミド樹脂製
4	カバー・パッキング	1	シリコンゴム製
3	プレート・パッキング	1	ゴム性ビニル樹脂製
2	カバー	1	ポリアミド樹脂製
1	プレート	1	ポリアミド樹脂製

定格	
製品名	防じん・防水形シーロックプレート：ボス径φ40.5埋込コンセント用
型番	SLP4000

製図	検図	承認	変更承認	尺度	1/1	第3角法	図番	客40650-2
関谷	本	小池			アメリカン電機株式会社		発行	04年 5月 25日
04.5.21	04.5.24	04.5.25	176.2.18					

カバー全開図